

PREDAJNÉ VITRÍNY
CHLADIACE ZARIADENIA
MRAZIACE ZARIADENIA
ZARIADENIA PRE ZDRAVOTNÍCTVO
CHLADIACE A MRAZIACE BOXY
STOLNÉ ZARIADENIA
VYBAVENIE PRE DOMÁCNOSŤ
VYKUROVANIE A KLIMATIZÁCIE

KATALÓG

2017/2018



4

7

5

8

6

1 PREDAJNÉ VITRÍNY

Chladiace vitríny a nastavby	6
Chladiace a teplé stolné vitríny	11
Chladiace vitríny obslužné	12
Chladiace vitríny cukrárenské	36
Distribútory zmrzliny	57
Chladiace vitríny prístenné	70
Vzorkovník farebného prevedenia	88
Cenník príslušenstva	91

2 CHLADIACE ZARIADENIA

Chladiace skrine – plné dvere	96
Chladiace skrine – presklené dvere	102
Vinotéky	111
Minibary	116
Chladiace komory na odpad	117
Chladiace vane na nápoje	118
Chladiace stoly	118

3 MRAZIACE ZARIADENIA

Mraziace skrine – plné dvere	122
Mraziace skrine – presklené dvere	125
Pultové mrazičky – plné veko	127
Pultové mrazičky – presklené veko	130
Chladiace a mraziace ostrovy	132
Mraziace stoly	134
Výrobníky a zásobníky ľadu	135
Šokery	142

4 ZARIADENIA PRE ZDRAVOTNÍCTVO

Hlbokomraziace pultové mrazičky	146
Hlbokomraziace skrine	148
Chladiace skrine	149

5 CHLADIACE A MRAZIACE BOXY

Chladiace a mraziace stavebnicové boxy	152
Chladiace a mraziace jednotky	155
Chladiace a mraziace stavebnicové miniboxy	158

6 STOLNÉ ZARIADENIA

Kuchynské stroje	160
Varné zariadenie	161
Vákuové baličky	162
Teplovzdušné pece	166

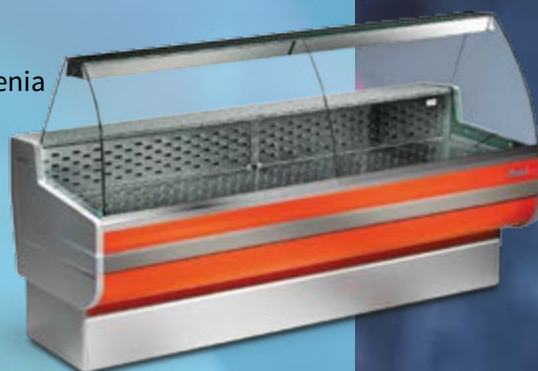
7 VYBAVENIE PRE DOMÁCNOSŤ

Monoklimatické chladničky	168
Chladničky s výparníkom	169
Mrazičky pre domácnosť	170
Kombinované chladničky	171

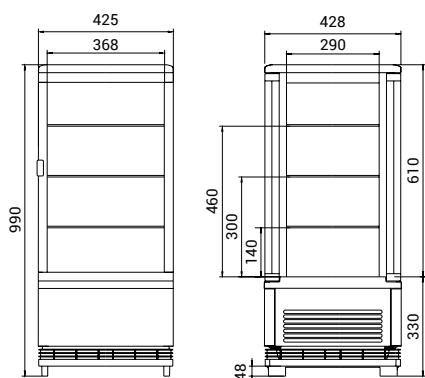
8 VYKUROVANIE A KLIMATIZÁCIE

Tepelné čerpadlá vzduch – voda	174
Solárne kolektory	176
Splitové klimatizácie	177
Multisplitové klimatizácie	179

Chladiace vitríny a nastavby
Chladiace a teplé stolné vitríny
Chladiace vitríny obslužné
Chladiace vitríny cukrárenské
Distribútory zmrzliny
Chladiace vitríny prístenné
Vzorkovník farebného prevedenia
Cenník príslušenstva



PREDAJNÉ VITRÍNY



VENTILOVANÉ
CHLADENIE



PREVÁDZKOVÁ
TEPLOTA



LED
OSVETLENIE



2 X
ZÁMOK

RT 78L-2R

CHLADIACA VITRÍNA PULTOVÁ

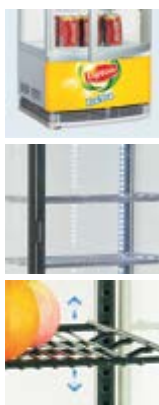
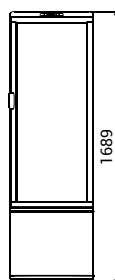
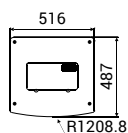
- strieborná chladiaca vitrína s dvomi uzamyteľnými dvermi – zo strany predajcu aj zákazníka
- ventilované chladenie • vstavaný agregát
- automatické odmrazovanie • digitálny termostat
- všetky sklá dvojité • 2 x oblé presklené dvere • 2 x zámok
- 3 nastaviteľné police • LED osvetlenie vitríny
- nemožno zmeniť otváranie dverí
- napätie 230 V / 50 Hz

NORDline



RT 78L-2R

Hrubý objem (l)	86
Príkion (W)	164
Množstvo chladiva R600a (kg)	0,1
Vonkajšie rozmery Š x H x V (cm)	43 x 43 x 98
Cena	470 €



VENTILOVANÉ
CHLADENIE



PREVÁDZKOVÁ
TEPLOTA



LED
OSVETLENIE

RT 235

CHLADIACA VITRÍNA

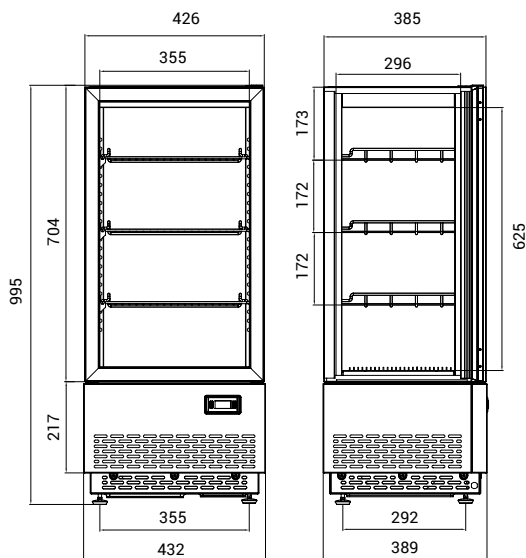
- strieborná jednodverová chladiaca vitrína
- ventilované chladenie • vstavaný agregát
- automatické odmrazovanie • digitálny termostat
- všetky sklá dvojité • predné oblé presklené dvere
- 4 nastaviteľné police • LED osvetlenie vitríny
- nemožno zmeniť otváranie dverí • napätie 230 V / 50 Hz

NORDline



RT 235

Hrubý objem (l)	235
Príkion (W)	210
Množstvo chladiva R600a (kg)	0,1
Vonkajšie rozmery Š x H x V (cm)	52 x 49 x 169
Cena	810 €



- NEW** NOVINKA
- VENTILOVANÉ CHLADENIE
- PREVÁDZKOVÁ TEPLOTA
- AUTOMATICKÉ ODMRAZOVANIE
- LED OSVETLENIE



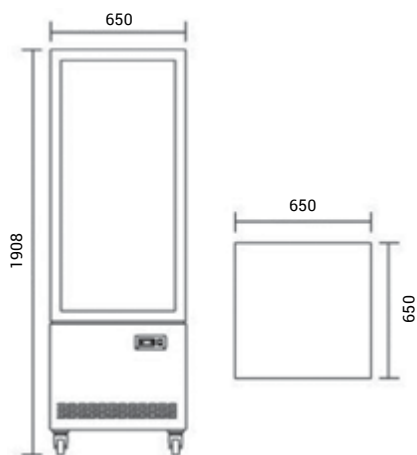
RT 78L-7

CHLADIACA VITRÍNA PULTOVÁ

- ventilované chladenie • vstavaný agregát
- automatické odmrazovanie • digitálny termostat
- všetky sklá dvojité • 3 nastaviteľné police
- LED osvetlenie vitríny • nerezovo-čierne prevedenie
- napätie 230 V / 50 Hz

NORDline

	RT 78L-7
Hrubý objem (l)	78
Príkion (W)	180
Množstvo chladiva R600a (kg)	0,045
Vonkajšie rozmery Š x H x V (cm)	43 x 39 x 99,5
Cena	580 €



- NEW** NOVINKA
- VENTILOVANÉ CHLADENIE
- PREVÁDZKOVÁ TEPLOTA
- AUTOMATICKÉ ODMRAZOVANIE
- LED OSVETLENIE



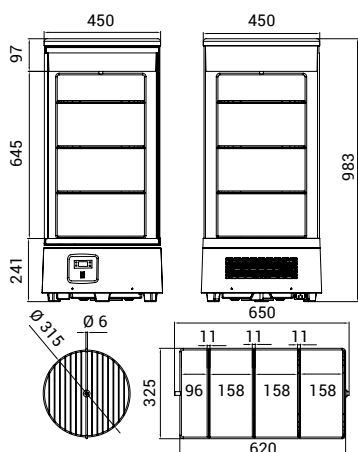
RT 400L

CHLADIACA VITRÍNA

- ventilované chladenie • vstavaný agregát
- automatické odmrazovanie • digitálny termostat
- všetky sklá izolačné trojité • 3 nastaviteľné police
- LED osvetlenie vitríny • kolieska s brzdou
- nerezovo-čierne prevedenie • napätie 230 V / 50 Hz

NORDline

	RT 400L
Hrubý objem (l)	400
Príkion (W)	636
Množstvo chladiva R290a (kg)	0,12
Vonkajšie rozmery Š x H x V (cm)	65 x 65 x 190,8
Cena	1 760 €



VENTILOVANÉ
CHLADENIE



PREVÁDZKOVÁ
TEPLOTA



AUTOMATICKÉ
ODMRAZOVANIE



LED
OSVETLENIE



RTC 72L

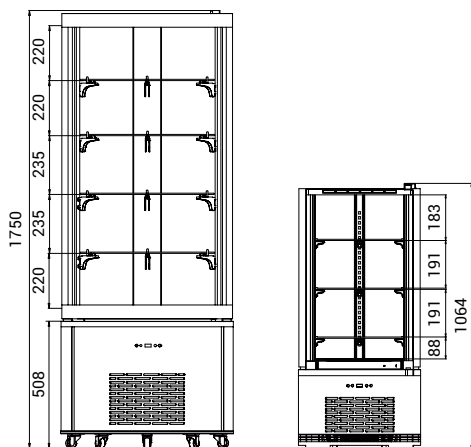
CHLADIACA VITRÍNA PULTOVÁ

- ventilované chladenie • vstavaný agregát
- automatické odmrazovanie • digitálny termostat
- všetky sklá dvojité • LED osvetlenie
- 4 otočné police \varnothing 31,5 cm – nie je možné meniť rozostup
- nemožno zmeniť otváranie dverí
- napätie 230 V / 50 Hz

NORDline

RTC 72L

Hrubý objem (l)	72
Príkion (W)	164
Množstvo chladiva R290a (kg)	0,115
Vonkajšie rozmery Š x H x V (cm)	45 x 45 x 98,3
Cena	650 €



▼ ARC 400R

▼ ARC 100R



VENTILOVANÉ
CHLADENIE



PREVÁDZKOVÁ
TEPLOTA



AUTOMATICKÉ
ODMRAZOVANIE



LED
OSVETLENIE

ARC

CHLADIACA VITRÍNA

- ventilované chladenie • vstavaný agregát
- automatické odmrazovanie • digitálny ukazovateľ teploty
- nastaviteľné sklenené police – ARC 100R – 3 ks / \varnothing 39 cm, ARC 400R – 4 ks / \varnothing 53 cm
- všetky sklá dvojité • samozatváracie dvere
- LED osvetlenie z dvoch strán • kolieska s brzdou (ARC 400R)
- nerezovo-čierné prevedenie • nemožno zmeniť otváranie dverí • napätie 230 V / 50 Hz

NORDline



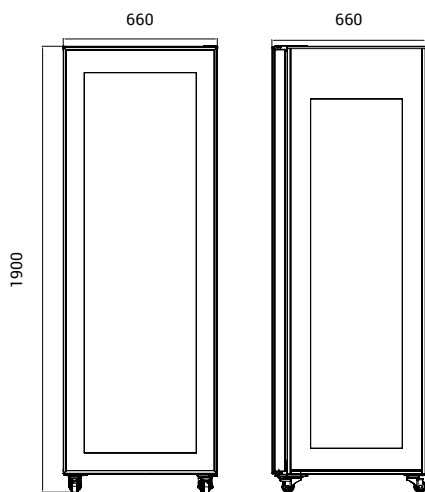
▼ ARC 400R



▼ ARC 100R

ARC 100R ARC 400R

Hrubý objem (l)	100	400
Príkion (W)	170	450
Množstvo chladiva (kg)	R600a / 0,04	R290a / 0,115
Vonkajšie rozmery Š x H x V (cm)	49 x 49 x 103	68 x 68 x 175
Cena	620 €	1 640 €



-  VENTILOVANÉ CHLADENIE
-  PREVÁDZKOVÁ TEPLOTA
-  AUTOMATICKÉ ODMRAZOVANIE
-  LED OSVETLENIE



RT 400L-2

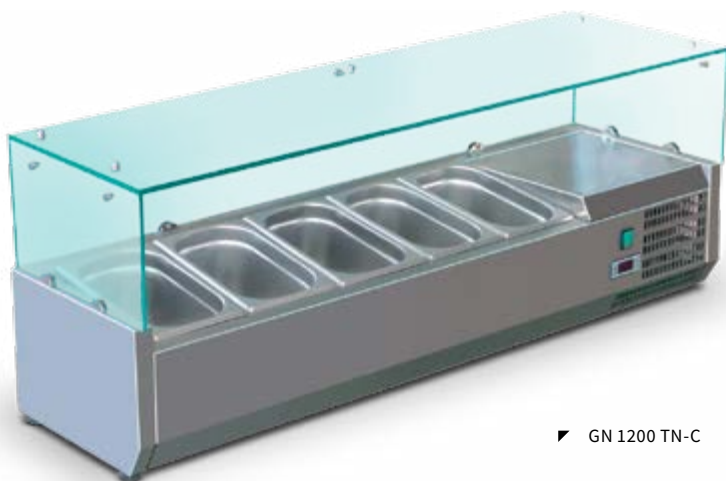
CHLADIACA VITRÍNA

- jednodverová chladiaca vitrína – strieborná alebo čierna
- ventilované chladenie • vstavaný agregát
- automatické odmrázovanie • digitálny termostat
- 4 nastaviteľné police – 45,2 x 51 cm
- všetky sklá trojité • LED osvetlenie • kolieska s brzdou
- nemožno zmeniť otváranie dverí
- napätie 230 V / 50 Hz

NORDline

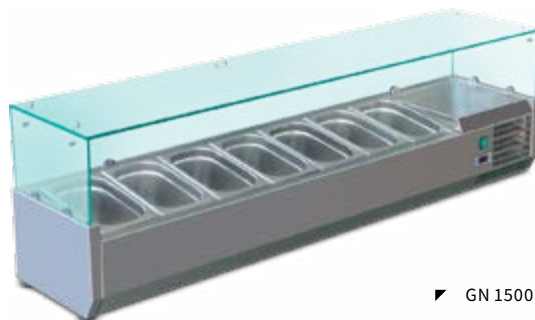
	RT 400L-2
Hrubý objem (l)	450
Príkion (W)	480
Množstvo chladiva R290a (kg)	0,12
Vonkajšie rozmery Š x H x V (cm)	66 x 66 x 190
Cena	1 420 €

1



► GN 1200 TN-C

-  STATICKÉ CHLADENIE
-  PREVÁDZKOVÁ TEPLOTA
-  AUTOMATICKÉ ODMRAZOVANIE



► GN 1500 TN-C

GN TN-C

CHLADIACE NASTAVBY NA GN 1/4

- statické chladenie • vstavaný agregát
- automatické odmrázovanie • digitálny termostat
- sklenené krytie • nerezové prevedenie • nastaviteľné nožičky
- výška gastronádob – max. 150 mm (nie sú súčasťou)
- napätie 230 V / 50 Hz

NORDline

	GN 1200 TN-C	GN 1500 TN-C	GN 1800 TN-C
Kapacita gastronádob*	5	7	9
Príkion (W)	150	150	150
Množstvo chladiva R134a (kg)	0,035	0,04	0,04
Vonkajšie rozmery Š x H x V (cm)	120 x 33,5 x 43,5	150 x 33,5 x 43,5	180 x 33,5 x 43,5
Cena	360 €	410 €	430 €

*Gastronádoby nie sú súčasťou



VENTILOVANÉ
CHLADENIE



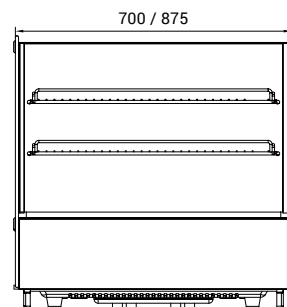
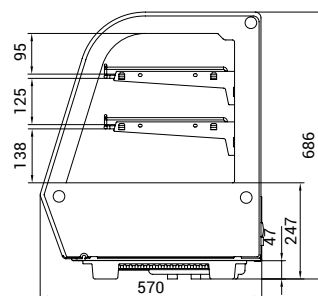
CHLADENÁ
VERZIA



PREVÁDZKOVÁ
TEPLOTA



LED
OSVETLENIE



► RTW 160

RTW

CHLADIACA VITRÍNA PULTOVÁ

- ventilované chladenie • vstavaný agregát
- automatické odmrazovanie • digitálny termostat
- predné oblé sklo • presklené boky • 2 nastaviteľné police
- zadné posuvné dvere • LED osvetlenie vitríny
- napätie 230 V / 50 Hz

NORDline

	RTW 120	RTW 160
Hrubý objem (l)	120	160
Príkion (W)	160	160
Množstvo chladiva R600a (kg)	0,05	0,065
Vonkajšie rozmery Š x H x V (cm)	69,6 x 56,8 x 68,6	87,4 x 56,8 x 68,6
Cena	630 €	680 €



NOVINKA



VENTILOVANÉ
CHLADENIE



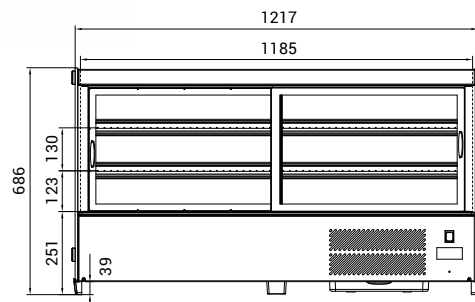
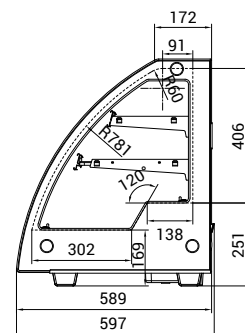
CHLADENÁ
VERZIA



PREVÁDZKOVÁ
TEPLOTA



LED
OSVETLENIE



RTW 201

CHLADIACA VITRÍNA PULTOVÁ

- ventilované chladenie • vstavaný agregát
- automatické odmrazovanie • digitálny termostat
- predné oblé sklo • všetky sklá dvojité • 2 nastaviteľné police
- zadné posuvné dvere • horné LED osvetlenie vitríny
- napätie 230 V / 50 Hz

NORDline

	RTW 201
Hrubý objem (l)	201
Príkion (W)	375
Množstvo chladiva R600a (kg)	0,1
Vonkajšie rozmery Š x H x V (cm)	121,7 x 59 x 68,5
Cena	980 €



TEPLÁ
VERZIA



PREVÁDZKOVÁ
TEPLOTA



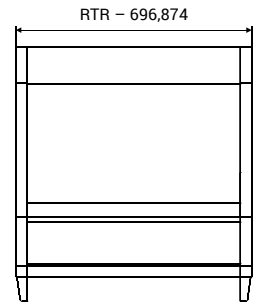
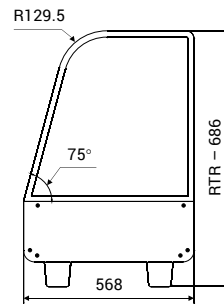
LED
OSVETLENIE



► RTR 120



► RTR 160



RTR

TEPLÁ VITRÍNA PULTOVÁ

- termostat • LED osvetlenie vitríny • predné sklo oblé
- prívlhčovací systém pomocou odnímateľnej gastronádoby
- zadné posuvné dvere • 3 nastaviteľné police
- presklené boky • opláštenie nerez • napätie 230 V / 50 Hz

NORDline

	RTR 120	RTR 160
Hrubý objem (l)	120	160
Príkion (W)	1100	1500
Vonkajšie rozmery Š x H x V (cm)	67,8 x 56,8 x 67	85,6 x 56,8 x 67
Cena	470 €	550 €



NOVINKA



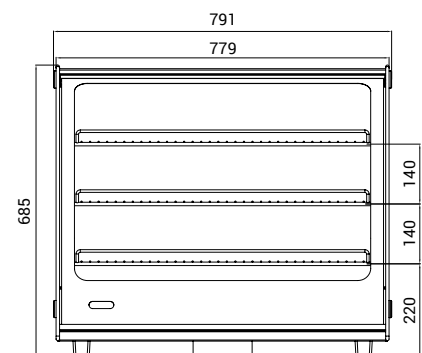
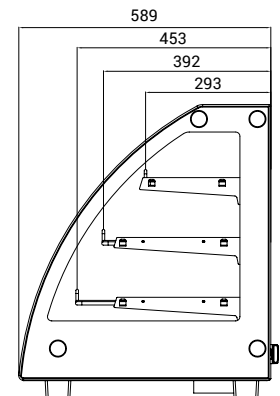
TEPLÁ
VERZIA



PREVÁDZKOVÁ
TEPLOTA



LED
OSVETLENIE



RTR 130L-2

TEPLÁ VITRÍNA PULTOVÁ

- termostat • LED osvetlenie vitríny • predné sklo oblé
- zadné posuvné dvere • 3 nastaviteľné police
- presklené boky • napätie 230 V / 50 Hz

NORDline

	RTR 130L-2
Hrubý objem (l)	130
Príkion (W)	1100
Vonkajšie rozmery Š x H x V (cm)	79,1 x 59 x 68,5
Cena	600 €



STATICKE
CHLADENIE



PREVÁDZKOVÁ
TEPLOTA



OSVETLENIE



AUTOMATICKÉ
ODMRAZOVANIE

EUROPA

CHLADIACA VITRÍNA OBSLUŽNÁ

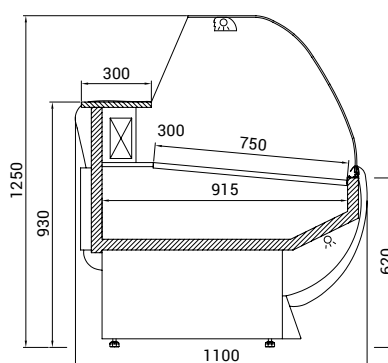
ŠTANDARDNÉ PVEVEDENIE

- statické chladenie • vstavaný agregát
- digitálny termostat • automatické odmrazovanie
- chladiaci výkon 250 W / 1 bm pri odparovacej teplote -25 °C
- odmrazovacia tyč pod výparníkom • osvetlenie vitríny
- podsvietené čelné bruško • nerezová výstavná plocha
- nerezový úložný priestor • odkladacia doska žula
- bočnice ABS • zadné plexi krytie • zásuvka 230 V / 50 Hz
- napätie 230 V / 50 Hz
- farebné prevedenie (pozri vzorkovník Juka str. 88)

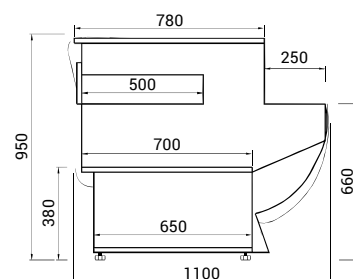
NA OBJEDNÁVKU

- **verzia bez agregátu:** zľava 10 % z doporučenej ceny
- **supermarketová verzia:** (hĺbka 120 cm): príplatok 10 % z doporučenej ceny
- **verzia na ryby** (výstavná plocha tvorená nerezovou vaňou na ľadovú drť, lakovaný výparník): príplatok 5 % z doporučenej ceny
- **nerezová verzia s ABS bokmi:** príplatok 20 % z doporučenej ceny
- **teplá verzia** (prevádzková teplota +40 až 90 °C): bez príplatku
- **samoobslužná verzia** (prevádzková teplota +4 až 10 °C): bez príplatku
- automatické odparovanie kondenzátu • sklenená polica
- deliaca prepážka • nerezová odkladacia doska
- polica na tašky • nerezová kaskáda (výstavná plocha)
- ventilátory do úložného priestoru
- spojovanie do zostáv – bočnice 4 cm
- osvetlenie LED alebo na mäso
- perforované predné bruško
- doska pod váhu alebo pokladňu • kolieska
- iné farebné prevedenie RAL
- drevené opláštenie (pozri vzorkovník Juka str. 88)

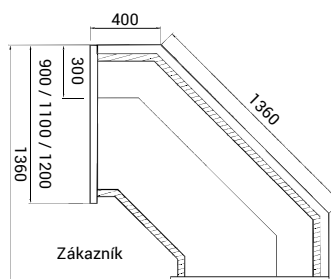
bokorys Europa



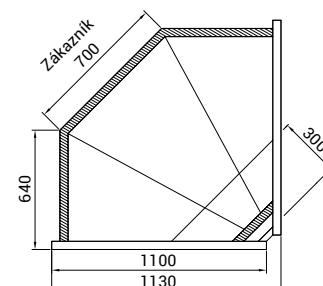
neutrálny pult



roh 90°
uzavretý statický **NW**



roh 90°
otvorený ventilovaný **NZ**



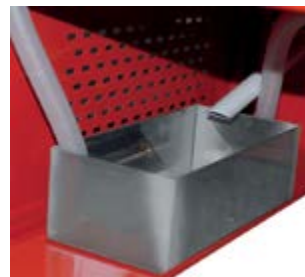
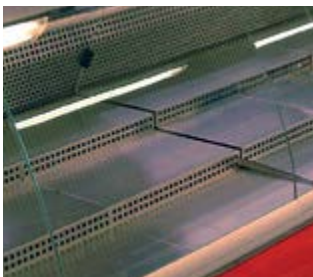


▼ roh 90° uzavretý statický

▼ roh 90° otvorený ventilovaný

▼ neutrálny pult s laminátovou policou a výsuvným šuplíkom

▼ sklenená policca



▼ nerezová kaskáda

▼ policca na tašky

▼ automatické odparovanie kondenzátu

▼ nerezová vaňa – verzia na ryby

Rohy	NW/110	NZ/110
Typ	roh 90° uzavretý statický	roh 90° otvorený ventilovaný
Výstavná plocha (m ²)	0,68	0,88
Príkion (W)	480	480
Množstvo chladiva R404a (kg)	0,45	0,45
Rozmery Š x H x V (cm)	136 x 110 x 125	113 x 110 x 125
Cena	1 640 €	1 640 €

Neutrálne pulty	110/110	bežný m
Rozmery Š x H x V (cm)	110 x 110 x 95	100 x 110 x 95
Cena	600 €	600 €

Europa	110/110	130/110	160/110	190/110
Výstavná plocha (m ²)	0,8	1,0	1,1	1,4
Príkion (W)	350	400	480	500
Množstvo chladiva R404a (kg)	0,33	0,33	0,35	0,35
Rozmery Š x H x V (cm)	108 x 110 x 125	128 x 110 x 125	158 x 110 x 125	188 x 110 x 125
Cena	1 470 €	1 530 €	1 690 €	1 910 €

Europa	210/110	250/110	280/110	310/110
Výstavná plocha (m ²)	1,5	1,9	2,0	2,3
Príkion (W)	500	750	800	850
Množstvo chladiva R404a (kg)	0,35	0,55	0,56	0,56
Rozmery Š x H x V (cm)	208 x 110 x 125	248 x 110 x 125	278 x 110 x 125	308 x 110 x 125
Cena	2 050 €	2 290 €	2 490 €	2 610 €



VERZIA G
STATICKÁ



VERZIA W
VENTILOVANÁ



OSVETLENIE



AUTOMATICKÉ
ODMRAZOVANIE

MODENA

CHLADIACA VITRÍNA OBSLUŽNÁ

ŠTANDARDNÉ PREVEDENIE

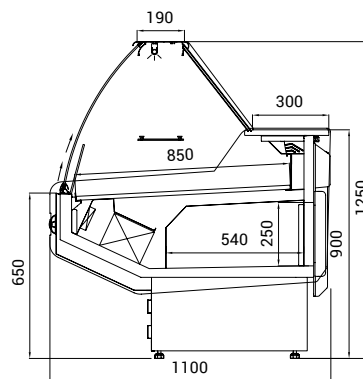
- Modena G** statické chladenie • chladiaci výkon 350 W / 1 bm pri odparovacej teplote -25 °C
- Modena G 90** hĺbka 90 cm
- Modena G 110** hĺbka 110 cm
- Modena W 110** ventilované chladenie • chladiaci výkon 400 W / 1 bm pri odparovacej teplote -10 °C
- Verzia SP** čelné aj bočné sklo rovné - typ otvárania: výklopné alebo krídlové, verzia ventilovaná aj statická, hĺbka 110 cm
- Verzia TL** čelné oblé sklo tvrdené zdvíhacie s tlmičmi, verzia ventilovaná aj statická, hĺbka 116 cm
- Verzie SP a TL** nemožno u vitrínových rohov

- vstavaný agregát • digitálny termostat • osvetlenie vitríny
- automatické odmrazovanie
- odmrazovacia tyč pod výparníkom • vyhrievané čelné sklo
- vnútorná sklenená clona proti zahmlievaniu
- nerezová výstavná plocha • nerezový úložný priestor
- nerezová odkladacia doska • bočnice ABS • zadné plexi krytie
- zásuvka 230 V / 50 Hz • napätie 230 V / 50 Hz
- farebné prevedenie (pozri vzorkovník Juka str. 88)

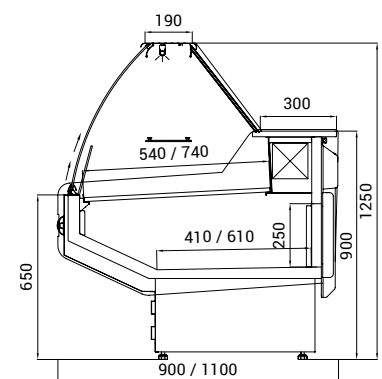
NA OBJEDNÁVKU

- **verzia bez agregátu:** zľava 10 % z doporučenej ceny
- **verzia na ryby** (výstavná plocha tvorená nerezovou vaňou na ľadovú drť, lakovaný výparník): príplatok 5 % z doporučenej ceny
- **teplá verzia** (prevádzková teplota +40 až 90 °C): cena rovnaká s ventilovanými vitrínami
- **samoobslužná verzia** (prevádzková teplota +4 až 10 °C): cena rovnaká s ventilovanými vitrínami
- automatické odparovanie kondenzátu • deliaca prepážka
- sklenená polica (mimo verziu TL) • polica na tašky
- odkladacia doska žula • nerezová kaskáda (výstavná plocha) • spojovanie do zostáv – bočnice 4 cm
- osvetlenie LED alebo na mäso • kolieska
- doska pod váhu alebo pokladňu • drevené opláštenie – iba predné panely • iné farebné prevedenie RAL

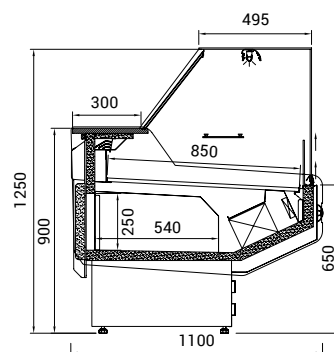
ventilovaná verzia **W**



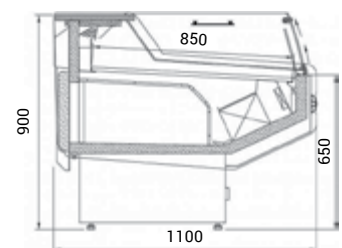
statická verzia **G**



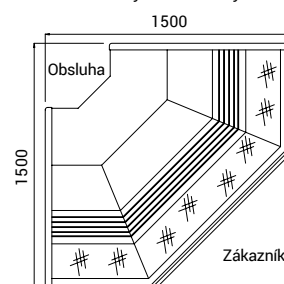
verzia SP **SP**



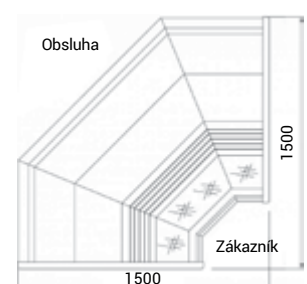
ventilovaná samoobslužná verzia **W**



roh 90°
otvorený ventilovaný **NZ**



roh 90°
uzavretý ventilovaný **NW**





roh 90° uzavretý ventilovaný

roh 90° otvorený ventilovaný



verzia SP

Ventilované rohy	NZ/110	NW/110
Typ	roh 90° otvorený	roh 90° uzavretý
Výstavná plocha (m ²)	1,27	1,27
Príkon (W)	700	700
Množstvo chladiva R404a (kg)	0,45	0,45
Rozmery Š x H x V (cm)	150 x 150 x 125	150 x 150 x 125
Cena	1 950 €	1 950 €

Neutrálne pulty	100/110	100/90	bežný m
Rozmery Š x H x V (cm)	108 x 110 x 90	108 x 90 x 90	100 x 110 (90) x 90
Cena	600 €	600 €	600 €

Modena G 90	125/90	150/90	200/90	250/90
Typ chladenia	statické	statické	statické	statické
Výstavná plocha (m ²)	0,7	0,8	1,1	1,35
Príkon (W)	400	450	550	800
Množstvo chladiva R404a (kg)	0,35	0,45	0,45	0,45
Rozmery Š x H x V (cm)	133 x 90 x 125	158 x 90 x 125	208 x 90 x 125	258 x 90 x 125
Cena - výklopné oblé sklá	1 670 €	1 780 €	2 010 €	2 550 €

Modena G 110	100/110	125/110	150/110	200/110	250/110	300/110	375/110
Typ chladenia	statické	statické	statické	statické	statické	statické	statické
Výstavná plocha (m ²)	0,75	0,9	1,1	1,5	1,85	2,2	2,8
Príkon (W)	350	400	450	550	800	850	1100
Množstvo chladiva R404a (kg)	0,35	0,3	0,45	0,45	0,45	0,5	0,55
Rozmery Š x H x V (cm)	108 x 110 x 125	133 x 110 x 125	158 x 110 x 125	208 x 110 x 125	258 x 110 x 125	308 x 110 x 125	383 x 110 x 125
Cena - výklopné oblé sklá	1 450 €	1 610 €	1 820 €	2 100 €	2 310 €	2 750 €	3 150 €
Cena - výklopné rovné sklá SP	1 670 €	1 780 €	2 010 €	2 550 €	2 760 €	3 190 €	3 710 €
Cena - zdvíhacie oblé sklá TL	1 880 €	2 040 €	2 270 €	2 950 €	3 030 €	3 510 €	4 120 €

Modena W 110	100/110	125/110	150/110	200/110	250/110	300/110	375/110
Typ chladenia	ventilované	ventilované	ventilované	ventilované	ventilované	ventilované	ventilované
Výstavná plocha (m ²)	0,85	1,05	1,3	1,7	2,12	2,55	3,2
Príkon (W)	400	500	700	1000	1050	1100	1300
Množstvo chladiva R404a (kg)	0,4	0,35	0,53	0,55	0,6	0,8	0,85
Rozmery Š x H x V (cm)	108 x 110 x 125	133 x 110 x 125	158 x 110 x 125	208 x 110 x 125	258 x 110 x 125	308 x 110 x 125	383 x 110 x 125
Cena - výklopné oblé sklá	1 520 €	1 670 €	1 930 €	2 210 €	2 560 €	2 950 €	3 380 €
Cena - výklopné rovné sklá SP	1 760 €	1 890 €	2 230 €	2 690 €	2 930 €	3 370 €	3 880 €
Cena - zdvíhacie oblé sklá TL	1 960 €	2 100 €	2 380 €	3 060 €	3 210 €	3 710 €	4 370 €



NEW NOVINKA

**+8°C
+2** VERZIA G
STATICKÁ

**+6°C
0** VERZIA W
VENTILOVANÁ

OSVETLENIE

**AUTOMATICKÉ
ODMRAZOVANIE**



MODENA SP NEW

CHLADIACA VITRÍNA OBSLUŽNÁ

ŠTANDARDNÉ PREVEDENIE

Modena SP New G statické chladenie • chladiaci výkon 350 W / 1 bm pri odparovacej teplote -15 °C

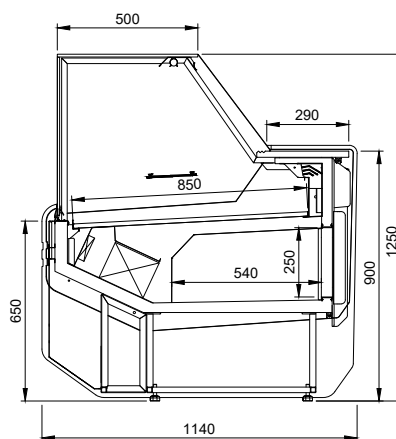
Modena SP New W ventilované chladenie • chladiaci výkon 400 W / 1 bm pri odparovacej teplote -15 °C

- výklopné čelné a bočné sklo rovné
- vstavaný agregát • digitálny termostat
- automatické odmrazovanie
- odmrazovacia tyč pod výparníkom • vyhrievané čelné sklo
- vnútorná sklenená clona proti zahmlievaniu
- nerezová výstavná plocha • nerezový úložný priestor
- nerezová odkladacia doska • osvetlenie vitríny
- bočnice ABS • zadné plexi krytie
- zásuvka 230 V / 50 Hz • napätie 230 V / 50 Hz
- farebné prevedenie (pozri vzorkovník Juka str. 88)

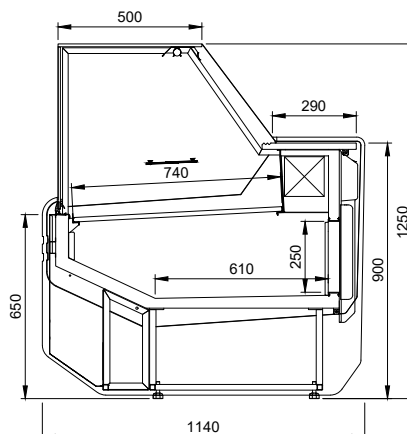
NA OBJEDNÁVKU

- **verzia bez agregátu:** zľava 10 % z doporučenej ceny
- **verzia na ryby** (výstavná plocha tvorená nerezovou vaňou na ľadovú drť, lakovaný výparník): príplatok 5 % z doporučenej ceny
- **teplá verzia** (prevádzková teplota +40 až 90 °C): cena rovnaká s ventilovanými vitrínami
- **samoobslužná verzia** (prevádzková teplota +4 až 10 °C): cena rovnaká s ventilovanými vitrínami
- automatické odparovanie kondenzátu • deliaca prepážka
- sklenená polica • polica na tašky • odkladacia doska žula
- nerezová kaskáda (výstavná plocha)
- spojovanie do zostáv – bočnice 4 cm
- osvetlenie LED alebo na mäso • kolieska
- iné farebné prevedenie RAL

ventilovaná verzia **W**



statická verzia **G**



▲ farebné prevedenie – zelená

▲ farebné prevedenie – žltá



▲ ukážka realizácie

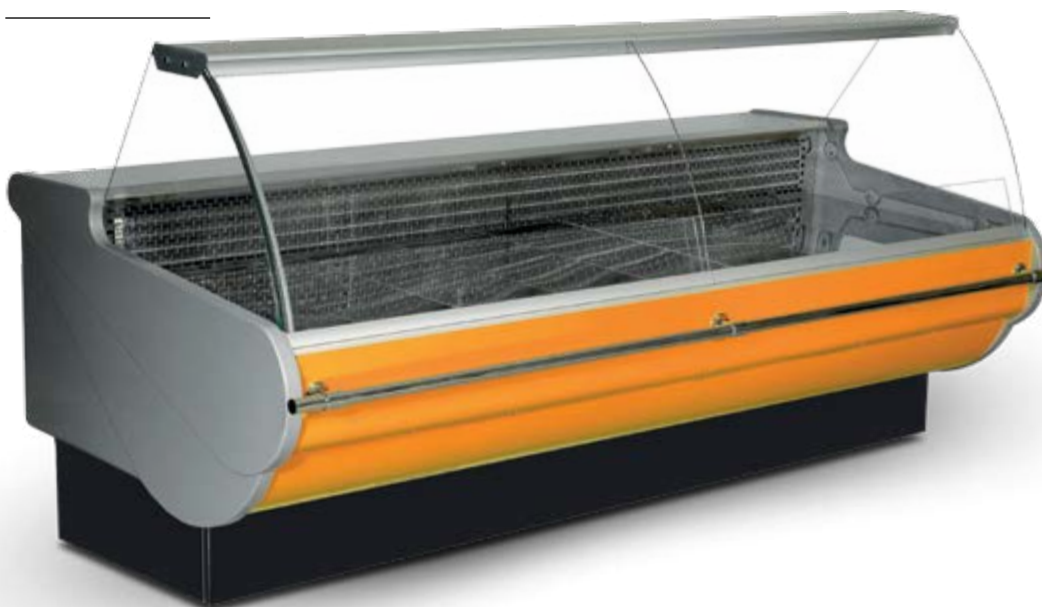


Neutrálne pulty	100/110	bežný m
Rozmery Š x H x V (cm)	108 x 110 x 90	100 x 110 x 90
Cena	640 €	640 €

Modena SP New G	100/110	125/110	150/110	200/110	250/110	300/110	375/110
Typ chladenia	statické	statické	statické	statické	statické	statické	statické
Výstavná plocha (m ²)	0,73	0,9	1,1	1,46	1,82	2,2	2,74
Príkion (W)	350	400	450	550	800	850	1100
Množstvo chladiva R404a (kg)	0,35	0,3	0,45	0,45	0,45	0,5	0,55
Rozmery Š x H x V (cm)	108 x 110 x 125	133 x 110 x 125	158 x 110 x 125	208 x 110 x 125	258 x 110 x 125	308 x 110 x 125	383 x 110 x 125
Cena	1 820 €	1 950 €	2 200 €	2 780 €	3 020 €	3 480 €	4 050 €

Modena SP New W	100/110	125/110	150/110	200/110	250/110	300/110	375/110
Typ chladenia	ventilované	ventilované	ventilované	ventilované	ventilované	ventilované	ventilované
Výstavná plocha (m ²)	0,85	1,05	1,27	1,7	2,12	2,55	3,2
Príkion (W)	400	500	700	1000	1050	1100	1300
Množstvo chladiva R404a (kg)	0,4	0,35	0,53	0,55	0,6	0,8	0,85
Rozmery Š x H x V (cm)	108 x 110 x 125	133 x 110 x 125	158 x 110 x 125	208 x 110 x 125	258 x 110 x 125	308 x 110 x 125	383 x 110 x 125
Cena	1 920 €	2 060 €	2 440 €	2 940 €	3 200 €	3 680 €	4 240 €

Cena je doporučená a je uvedená bez DPH.

VERZIA G
STATICKÁVERZIA W
VENTILOVANÁ

OSVETLENIE

AUTOMATICKÉ
ODMRAZOVANIE

HAWANA

CHLADIACA VITRÍNA OBSLUŽNÁ

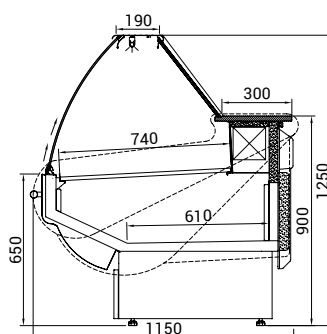
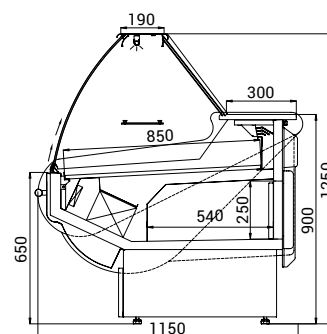
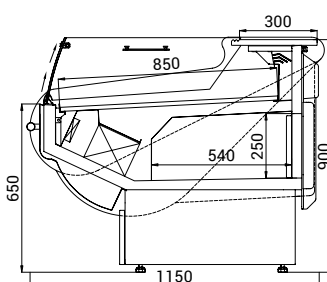
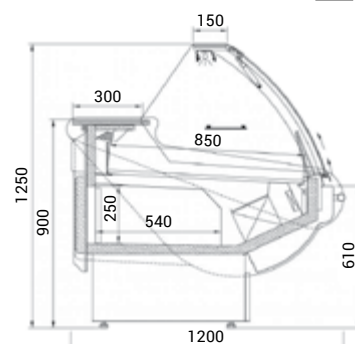
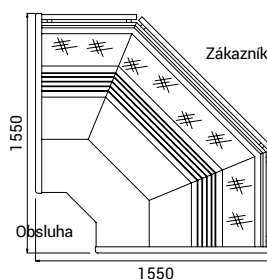
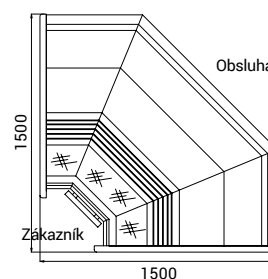
ŠTANDARDNÉ PŘEVEDENIE

- Hawana G** statické chladenie • chladiaci výkon 350 W / 1 bm pri odparovacej teplote -25 °C
- Hawana W** ventilované chladenie • chladiaci výkon 400 W / 1 bm pri odparovacej teplote -10 °C
- Verzia TL čelné oblé sklo tvrdené zdvíhacie s tlmíči, verzia ventilovaná aj statická, hĺbka 120 cm (nemožno u vitrínových rohov)

- vstavaný agregát • digitálny termostat
- automatické odmrazovanie • odmrazovacia tyč pod výparníkom
- vyhrievané čelné sklo • vnútorná sklenená clona proti zahmlievaniu
- osvetlenie vitríny • nerezová výstavná plocha • bočnice ABS
- nerezový úložný priestor • nerezová odkladacia doska
- zadné plexi krytie • chromovaná tyč proti nárazu
- zásuvka 230 V / 50 Hz • napätie 230 V / 50 Hz
- farebné prevedenie (pozri vzorkovník Juka str. 88)

NA OBJEDNÁVKU

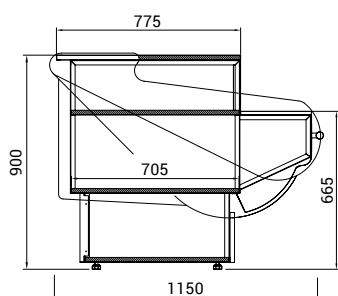
- **verzia bez agregátu:** zľava 10 % z doporučenej ceny
- **verzia na ryby** (výstavná plocha tvorená nerezovou vaňou na ľadovú drť, lakovaný výparník): príplatok 5 % z doporučenej ceny
- **teplá verzia** (prevádzková teplota +40 až 90 °C): cena rovnaká s ventilovanými vitrínami
- **samoobslužná verzia** (prevádzková teplota +4 až 10 °C): cena rovnaká s ventilovanými vitrínami
- automatické odparovanie kondenzátu
- sklenená polica (mimo verziu TL) • deliaca prepážka
- polica na tašky • odkladacia doska žula • kolieska
- nerezová kaskáda (výstavná plocha)
- spojovanie do zostáv – bočnice 4 cm
- osvetlenie LED alebo na mäso
- doska pod váhu alebo pokladňu
- drevené opláštenie – iba predné panely
- iné farebné prevedenie RAL

statická verzia **G**ventilovaná verzia **W**ventilovaná samoobslužná verzia **W**ventilovaná verzia s tlmíči **W TL**roh 90° otvorený ventilovaný **NZ**roh 90° uzavretý ventilovaný **NW**



▼ verzia s tlmičmi TL

▼ verzia na ryby s tlmičmi TL



▼ neutrálny pult

▼ neutrálny pult

Ventilované rohy	NZ/115	NW/115
Typ	roh 90° otvorený	roh 90° uzavretý
Výstavná plocha (m ²)	1,27	1,27
Príkion (W)	700	700
Množstvo chladiva R404a (kg)	0,45	0,45
Rozmery Š x H x V (cm)	155 x 155 x 125	150 x 150 x 125
Cena	2 040 €	2 040 €

Neutrálné pulty	100/115	bežný m
Rozmery Š x H x V (cm)	108 x 115 x 90	100 x 115 x 90
Cena	600 €	600 €

Hawana G	100/115	125/115	150/115	200/115	250/115	300/115	375/115
Typ chladenia	statické	statické	statické	statické	statické	statické	statické
Výstavná plocha (m ²)	0,75	0,9	1,1	1,5	1,85	2,2	2,8
Príkion (W)	350	400	450	550	800	850	1100
Množstvo chladiva R404a (kg)	0,35	0,3	0,45	0,45	0,45	0,5	0,55
Rozmery Š x H x V (cm)	108 x 115 x 125	133 x 115 x 125	158 x 115 x 125	208 x 115 x 125	258 x 115 x 125	308 x 115 x 125	383 x 115 x 125
Rozmery Š x H x V (cm) - verzia TL	108 x 120 x 125	133 x 120 x 125	158 x 120 x 125	208 x 120 x 125	258 x 120 x 125	308 x 120 x 125	383 x 120 x 125
Cena - výklopné sklá	1 500 €	1 660 €	1 870 €	2 150 €	2 380 €	2 830 €	3 250 €
Cena - zdvíhacie oblá sklá TL	1 930 €	2 080 €	2 320 €	3 010 €	3 180 €	3 620 €	4 220 €

Hawana W	100/115	125/115	150/115	200/115	250/115	300/115	375/115
Typ chladenia	ventilované	ventilované	ventilované	ventilované	ventilované	ventilované	ventilované
Výstavná plocha (m ²)	0,85	1,05	1,3	1,7	2,2	2,55	3,2
Príkion (W)	400	500	700	1000	1050	1100	1300
Množstvo chladiva R404a (kg)	0,4	0,35	0,53	0,55	0,6	0,8	0,85
Rozmery Š x H x V (cm)	108 x 115 x 125	133 x 115 x 125	158 x 115 x 125	208 x 115 x 125	258 x 115 x 125	308 x 115 x 125	383 x 115 x 125
Rozmery Š x H x V (cm) - verzia TL	108 x 120 x 125	133 x 120 x 125	158 x 120 x 125	208 x 120 x 125	258 x 120 x 125	308 x 120 x 125	383 x 120 x 125
Cena - výklopné sklá	1 570 €	1 710 €	1 980 €	2 370 €	2 630 €	3 050 €	3 490 €
Cena - zdvíhacie oblá sklá TL	2 030 €	2 190 €	2 480 €	3 130 €	3 400 €	3 830 €	4 470 €

Zoin[®]STATICKÉ
CHLADENIEPREVÁDZKOVÁ
TEPLOTA

OSVETLENIE

AUTOMATICKÉ
ODMRAZOVANIE

► Hill HL – rovné šikmé čelné tvrdené sklo

HILL

CHLADIACA VITRÍNA OBSLUŽNÁ

ŠTANDARDNÉ PVEVEDENIE

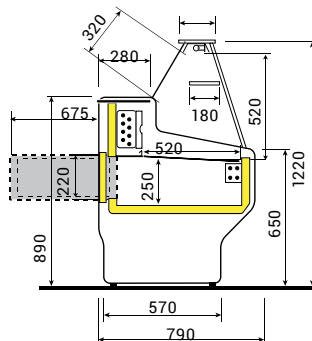
- Hill HD** rovné kolmé čelné tvrdené sklo • 2 sklenené police v štandardnom prevedení
- Hill HL** rovné šikmé čelné tvrdené sklo • 1 sklenená polica v štandardnom prevedení
- Hill HC** výklopné oblú čelné tvrdené sklo • 1 sklenená polica v štandardnom prevedení

- statické chladenie s dvoma výparníkmi • vstavany agregát
- digitálny termostat • automatické odmrazovanie
- osvetlenie vitríny • nerezová výstavná plocha
- biely úložný priestor • odkladacia doska žula – granit
- bočnice ABS • farba bočnic – biela alebo šedá
- napätie 230 V / 50 Hz
- farebné prevedenie (pozri vzorkovník Zoin str. 90)

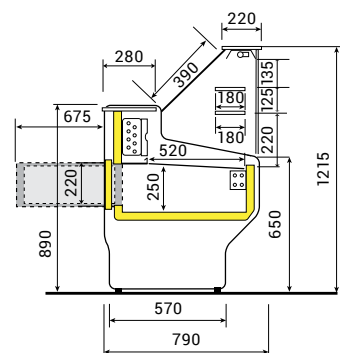
NA OBJEDNÁVKU

- verzia bez agregátu • zadné plexi krytie • kolieska
- sklenené police a prepážky • polica na tašky

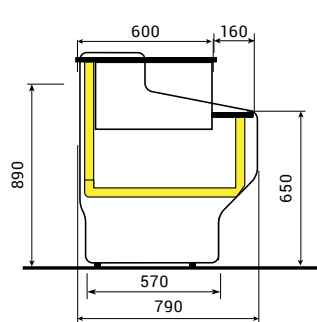
rovné šikmé sklo HL



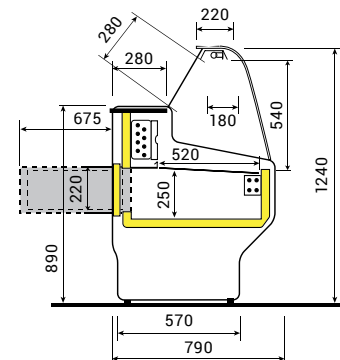
rovné kolmé sklo HD



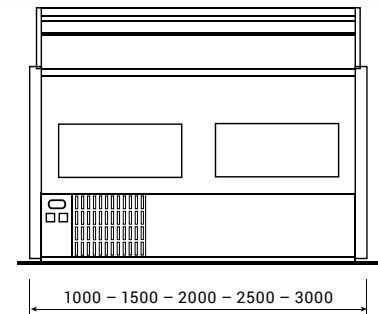
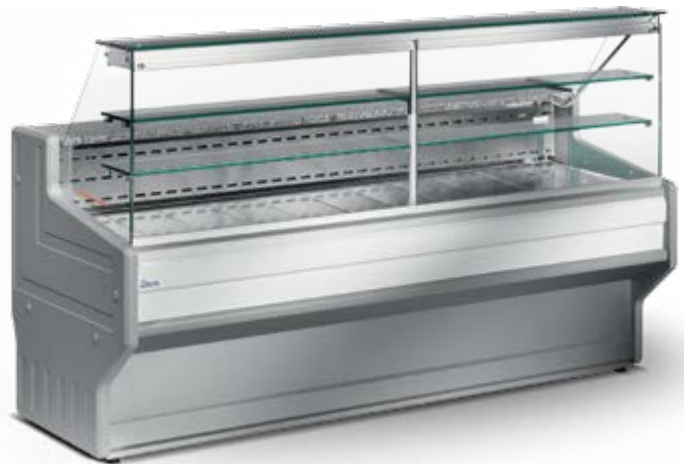
neutrálny pult TE



oblú sklo HC



Neutrálne pulty	TE070HI	TE100HI
Rozmery Š x H x V (cm)	70 x 79 x 89	100 x 79 x 89
Cena	790 €	1 060 €



▼ neutrálny pult

▼ neutrálny pult – zadný pohľad

► zadný pohľad

Hill HL	HL 100B	HL 150B	HL 200B	HL 250B	HL 300B
Výstavná plocha (m ²)	0,46	0,72	0,98	1,24	2,3
Úložný priestor (l)	107	167	227	287	346
Chladiaci výkon (W / -10 °C)	376	376	492	721	934
Príkion (W)	263	281	381	551	834
Počet dvierok – úložný priestor	1	1	2	2	3
Množstvo chladiva R404a (kg)	0,3	0,32	0,42	0,52	0,62
Rozmery Š x H x V (cm)	100 x 79 x 122	150 x 79 x 122	200 x 79 x 122	250 x 79 x 122	300 x 79 x 122
Cena	1 360 €	1 510 €	1 690 €	2 010 €	2 370 €

Hill HD	HD 100B	HD 150B	HD 200B	HD 250B	HD 300B
Výstavná plocha (m ²)	0,46	0,72	0,98	1,24	2,3
Úložný priestor (l)	107	167	227	287	346
Chladiaci výkon (W / -10 °C)	376	376	492	721	934
Príkion (W)	263	281	381	551	834
Počet dvierok – úložný priestor	1	1	2	2	3
Množstvo chladiva R404a (kg)	0,3	0,32	0,42	0,52	0,62
Rozmery Š x H x V (cm)	100 x 79 x 121,5	150 x 79 x 121,5	200 x 79 x 121,5	250 x 79 x 121,5	300 x 79 x 121,5
Cena	1 410 €	1 570 €	1 770 €	2 110 €	2 470 €

Hill HC	HC 100B	HC 150B	HC 200B	HC 250B	HC 300B
Výstavná plocha (m ²)	0,46	0,72	0,98	1,24	2,3
Úložný priestor (l)	107	167	227	287	346
Chladiaci výkon (W / -10 °C)	376	376	492	721	934
Príkion (W)	263	281	381	551	834
Počet dvierok – úložný priestor	1	1	2	2	3
Množstvo chladiva R404a (kg)	0,3	0,32	0,42	0,52	0,62
Rozmery Š x H x V (cm)	100 x 79 x 124	150 x 79 x 124	200 x 79 x 124	250 x 79 x 124	300 x 79 x 124
Cena	1 430 €	1 660 €	1 870 €	2 260 €	2 660 €

Zoin^{*}VERZIA B
STATICKÁVERZIA BC
VENTILOVANÁ

OSVETLENIE

AUTOMATICKÉ
ODMRAZOVANIE

▼ verzia JY – oblé sklo

JINNY

CHLADIACA VITRÍNA OBSLUŽNÁ

ŠTANDARDNÉ PŘEVEDENIE

Jinny B	statické chladenie s dvoma výparníkmi
Jinny BC	ventilované chladenie
Verzia JY	výklopné oblé čelné tvrdené sklo
Verzia JD	rovné šikmé čelné tvrdené sklo

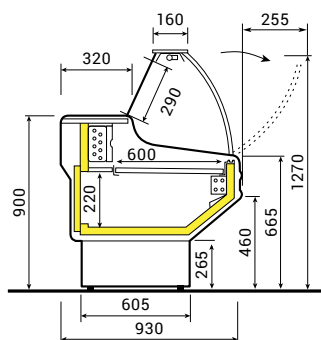
- vstavaný agregát • digitálny termostat
- automatické odmrazovanie • osvetlenie vitríny
- nerezová výstavná plocha • biely úložný priestor
- odkladacia doska žula – granit • bočnice ABS
- farba bočnic – biela alebo šedá • napätie 230 V / 50 Hz
- farebné prevedenie (pozri zorkovnik Zoin str. 90)

NA OBJEDNÁVKU

- verzia bez agregátu • zadné plexi krytie • policia na tašky
- sklenené police a prepážky

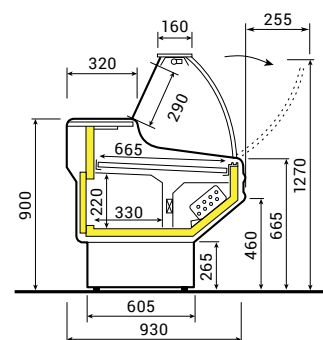
statická
verzia s oblym sklo

B
JY



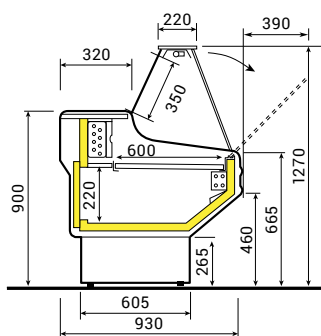
ventilovaná
verzia s oblym sklo

BC
JY



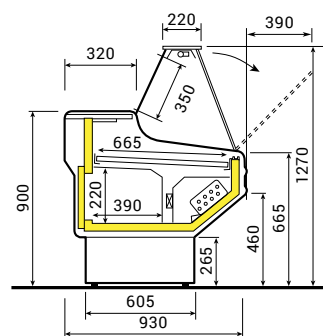
statická
verzia s šikmým sklo

B
JD



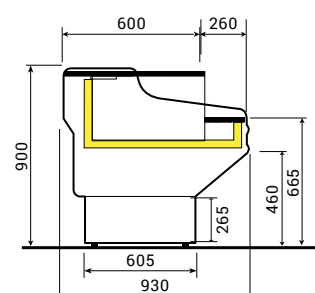
ventilovaná
verzia s šikmým sklo

BC
JD



neutrálny pult

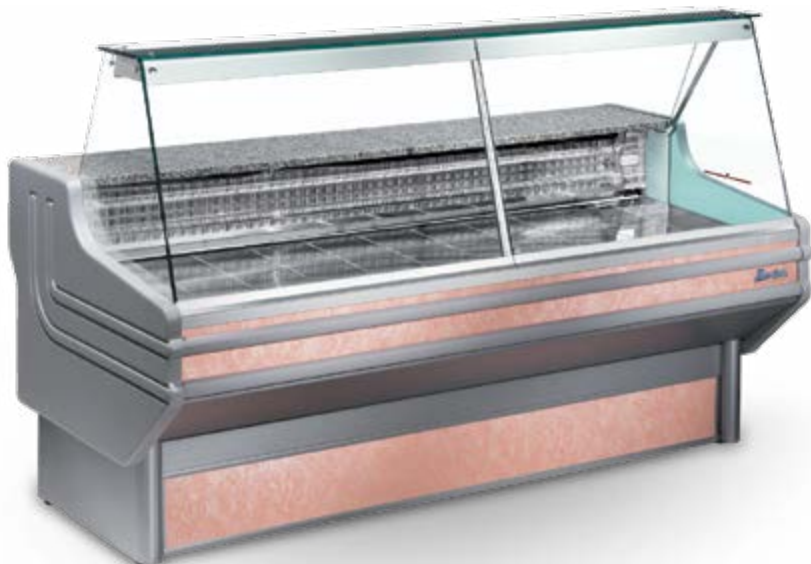
TE



Neutrálne pulty	TE070J	TE100J
Rozmery Š x H x V (cm)	70 x 93 x 90	100 x 93 x 90
Cena	790 €	1 060 €

▲ verzia JD – rovné šikmé sklo

► biele prevedenie bočníc



▼ polica na tašky

▼ sklenená polica a zadné plexi krytie

► šedé prevedenie bočníc

1

Jinny B	JY104B / JD104B	JY150B / JD150B	JY200B / JD200B	JY250B / JD250B	JY300B / JD300B
Typ chladenia	statické	statické	statické	statické	statické
Výstavná plocha (m ²)	0,55	0,84	1,14	1,45	1,75
Úložný priestor (l)	126	196	260	330	400
Chladiaci výkon (W / -10 °C)	376	376	492	721	934
Príkion (W)	263	281	381	551	834
Počet dvierok – úložný priestor	1	1	2	3	3
Množstvo chladiva R404a (kg)	0,3	0,32	0,42	0,52	0,62
Rozmery Š x H x V (cm)	104 x 93 x 127	150 x 93 x 127	200 x 93 x 127	250 x 93 x 127	300 x 93 x 127
Cena – oblé výklopné sklo JY	1 460 €	1 720 €	2 020 €	2 440 €	2 750 €
Cena – rovné šikmé sklo JD	1 450 €	1 640 €	1 930 €	2 330 €	2 600 €

Jinny BC	JY104BC / JD104BC	JY150BC / JD150BC	JY200BC / JD200BC	JY250BC / JD250BC	JY300BC / JD300BC
Typ chladenia	ventilované	ventilované	ventilované	ventilované	ventilované
Výstavná plocha (m ²)	0,64	0,94	1,28	1,61	1,94
Úložný priestor (l)	78	121	164	207	250
Chladiaci výkon (W / -10 °C)	604	721	934	1173	1294
Príkion (W)	438	527	820	851	972
Počet dvierok – úložný priestor	1	1	2	3	3
Množstvo chladiva R404a (kg)	0,47	0,52	0,62	0,82	0,82
Rozmery Š x H x V (cm)	104 x 93 x 127	150 x 93 x 127	200 x 93 x 127	250 x 93 x 127	300 x 93 x 127
Cena – oblé výklopné sklo JY	1 650 €	1 960 €	2 270 €	2 810 €	3 060 €
Cena – rovné šikmé sklo JD	1 520 €	1 820 €	2 100 €	2 570 €	2 920 €

Zoin^{*}VERZIA B
STATICKÁVERZIA BC
VENTILOVANÁ

OSVETLENIE

AUTOMATICKÉ
ODMRAŽOVANIE

▼ verzia CR – zdvíhacie sklo

CORDOBA

CHLADIACA VITRÍNA OBSLUŽNÁ

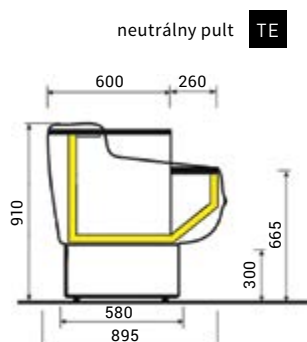
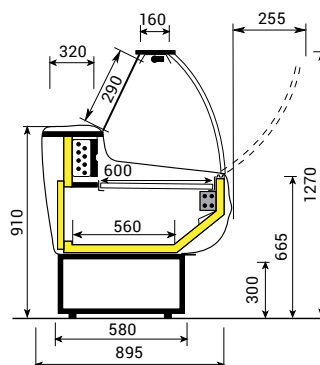
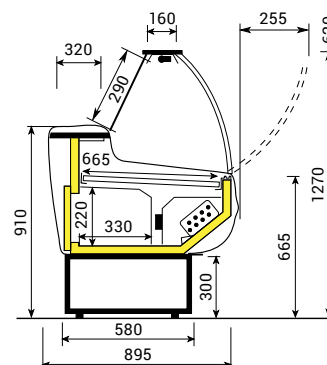
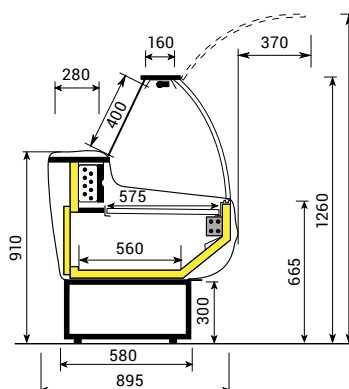
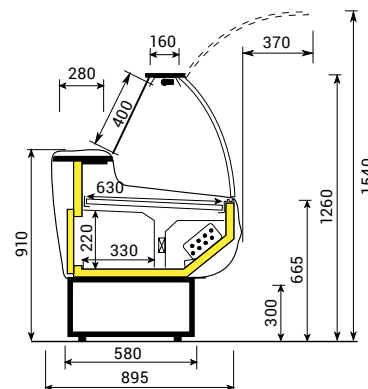
ŠTANDARDNÉ PREVEDENIE

- Cordoba B** statické chladenie s dvoma výparníkmi
Cordoba BC ventilované chladenie
 Verzia **CY** čelné oblé sklo tvrdené výklopné
 Verzia **CR** čelné oblé sklo tvrdené zdvíhacie s tlmičmi

- vstavaný agregát • digitálny termostat • osvetlenie vitríny
- automatické odmrazovanie • nerezová výstavná plocha
- biely úložný priestor • odkladacia doska žula – granit
- bočnice ABS • farba bočnic – biela alebo šedá
- napätie 230 V / 50 Hz
- farebné prevedenie (pozri vzorkovník Zoin str. 90)

NA OBJEDNÁVKU

- verzia bez agregátu • zadné plexi krytie • kolieska
- sklenené police a prepážky

statická verzia
s výklopným sklom**B**
CYventilovaná verzia
s výklopným sklom**BC**
CYstatická verzia
so zdvíhacim sklom**B**
CRventilovaná verzia
so zdvíhacim sklom**BC**
CR

Neutrálne pulty	TE070CR	TE100CR
Rozmery Š x H x V (cm)	70 x 89,5 x 90	100 x 89,5 x 90
Cena	790 €	1 060 €

Cena je doporučená a je uvedená bez DPH.



▼ zadný pohľad

▶ bočný pohľad



▼ sklenená polica

▼ výstavná plocha

▶ ovládací panel

Cordoba B	CY104B / CR104B	CY150B / CR150B	CY200B / CR200B	CY250B / CR250B	CY300B / CR300B
Typ chladenia	statické	statické	statické	statické	statické
Výstavná plocha (m ²)	0,58 / 0,55	0,84 / 0,82	1,14 / 1,1	1,45 / 1,39	1,75 / 1,68
Úložný priestor (l)	126	196	260	330	400
Chladiaci výkon (W / -10 °C)	376	376	492	721	934
Príkion (W)	263	281	381	551	834
Počet dvierok – úložný priestor	1	1	2	3	3
Množstvo chladiwa R404a (kg)	0,3	0,32	0,42	0,52	0,62
Rozmery Š x H x V (cm)	104 x 89,5 x 127	150 x 89,5 x 127	200 x 89,5 x 127	250 x 89,5 x 127	300 x 89,5 x 127
Cena – výklopné sklo CY	1 380 €	1 530 €	1 820 €	2 160 €	2 450 €
Cena – zdvíhacie sklo CR	2 230 €	2 450 €	3 030 €	3 490 €	3 850 €

Cordoba BC	CY104BC / CR104BC	CY150BC / CR150BC	CY200BC / CR200BC	CY250BC / CR250BC	CY300BC / CR300BC
Typ chladenia	ventilované	ventilované	ventilované	ventilované	ventilované
Výstavná plocha (m ²)	0,64	0,94	1,28	1,61	1,94
Úložný priestor (l)	78	121	164	207	250
Chladiaci výkon (W / -10 °C)	680	817	1054	1173	1294
Príkion (W)	438	563	820	851	972
Počet dvierok – úložný priestor	1	1	2	3	3
Množstvo chladiwa R404a (kg)	0,47	0,52	0,62	0,82	0,82
Rozmery Š x H x V (cm)	104 x 89,5 x 127	150 x 89,5 x 127	200 x 89,5 x 127	250 x 89,5 x 127	300 x 89,5 x 127
Cena – výklopné sklo CY	1 530 €	1 730 €	2 030 €	2 440 €	2 780 €
Cena – zdvíhacie sklo CR	2 300 €	2 630 €	3 240 €	3 800 €	4 260 €

Zoin^{*}VERZIA B
STATICKÁVERZIA BC
VENTILOVANÁ

OSVETLENIE

AUTOMATICKÉ
ODMRAZOVANIE

TONGA

CHLADIACA VITRÍNA OBSLUŽNÁ

ŠTANDARDNÉ PVEDEDENIE

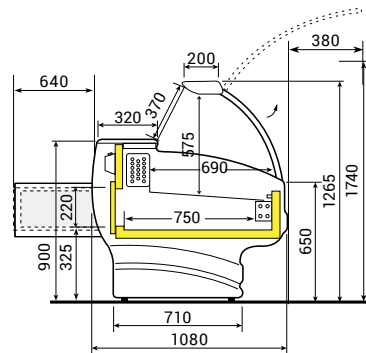
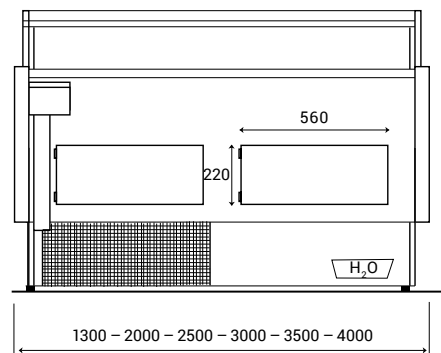
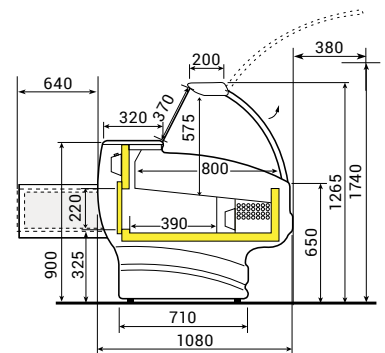
Tonga B statické chladenie s dvoma výparníkmi

Tonga BC ventilované chladenie

- vstavaný agregát • digitálny termostat
- automatické odmrazovanie • osvetlenie vitríny
- čelné oblé sklo tvrdené zdvíhacie s tlmičmi
- ventilácia zabráňujúca zahmlievaniu čelného skla
- nerezová výstavná plocha • biely úložný priestor
- odkladacia doska žula – granit • bočnice ABS
- farba bočníc – biela alebo šedá • napätie 230 V / 50 Hz
- farebné prevedenie (pozri vzorkovník Zoin str. 90)

NA OBJEDNÁVKU

- verzia bez agregátu • zadné plexi krytie • kolieska
- sklenené police a prepážky

statická verzia **B**ventilovaná verzia **BC**

Neutrálne pulty	TE070TG	TE100TG
Rozmery Š x H x V (cm)	70 x 108 x 90	100 x 108 x 90
Cena	790 €	1 060 €



▼ šedé prevedenie bočníc



▼ ventilácia zabraňujúca zahmlievaniu čelného skla



▼ ovládací panel



▼ biele prevedenie bočníc

Tonga B	TG130B	TG200B	TG250B	TG300B	TG350B	TG400B
Typ chladenia	statické	statické	statické	statické	statické	statické
Výstavná plocha (m ²)	0,84	1,32	1,67	2,01	2,36	2,7
Úložný priestor (l)	200	327	414	500	586	654
Chladiaci výkon (W / -10 °C)	492	721	934	1173	1294	1723
Príkion (W)	370	527	822	895	1181	1163
Počet dvierok - úložný priestor	1	2	3	3	4	4
Množstvo chladiva R404a (kg)	0,42	0,57	0,62	0,72	1,4	1,4
Rozmery Š x H x V (cm)	130 x 108 x 126,5	200 x 108 x 126,5	250 x 108 x 126,5	300 x 108 x 126,5	350 x 108 x 126,5	400 x 108 x 126,5
Cena	2 170 €	2 660 €	3 160 €	3 620 €	4 280 €	4 580 €

Tonga BC	TG130BC	TG200BC	TG250BC	TG300BC	TG350BC	TG400BC
Typ chladenia	ventilované	ventilované	ventilované	ventilované	ventilované	ventilované
Výstavná plocha (m ²)	0,98	1,54	1,94	2,34	2,74	3,14
Úložný priestor (l)	109	174	220	266	312	358
Chladiaci výkon (W / -10 °C)	721	1173	1294	2064	2027	2027
Príkion (W)	550	863	960	1145	1457	1439
Počet dvierok - úložný priestor	1	2	3	3	4	4
Množstvo chladiva R404a (kg)	0,57	0,82	1,2	1,4	2,0	2,2
Rozmery Š x H x V (cm)	130 x 108 x 126,5	200 x 108 x 126,5	250 x 108 x 126,5	300 x 108 x 126,5	350 x 108 x 126,5	400 x 108 x 126,5
Cena	2 340 €	3 160 €	3 770 €	4 110 €	4 820 €	5 170 €

Zoin^{*}VERZIA B
STATICKÁVERZIA BC
VENTILOVANÁ

OSVETLENIE

AUTOMATICKÉ
ODMRAZOVANIE

MELODY

CHLADIACA VITRÍNA OBSLUŽNÁ

ŠTANDARDNÉ PVEVEDENIE

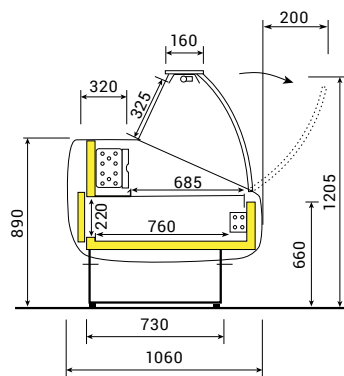
Melody B statické chladenie s dvoma výparníkmi
Melody BC ventilované chladenie

- vstavaný agregát • digitálny termostat
- automatické odmrazovanie
- čelné oblé sklo tvrdené výklopné
- osvetlenie vitríny • nerezová výstavná plocha
- biely úložný priestor • odkladacia doska žula – granit
- bočnice ABS • farba bočnic – biela alebo šedá
- napätie 230 V / 50 Hz
- farebné prevedenie (pozri vzorkovník Zoin str. 90)

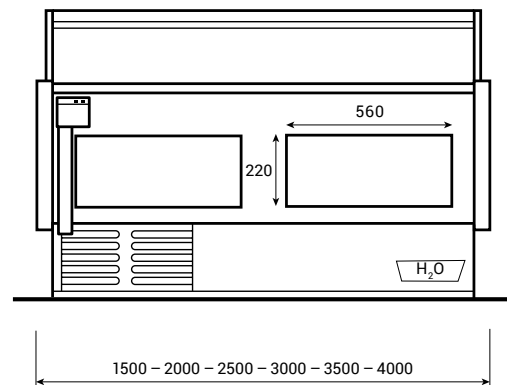
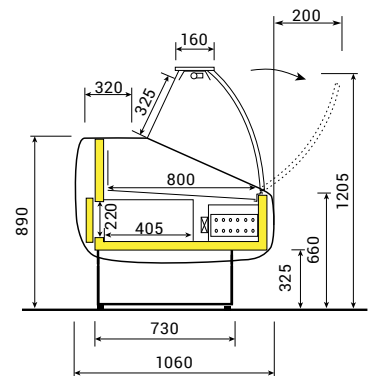
NA OBJEDNÁVKU

- verzia bez agregátu • verzia zdvíhacia s tlmíči
- zadné plexi krytie • sklenené police a prepážky
- kolieska • polica na tašky

statická verzia **B**



ventilovaná verzia **BC**



Neutrálne pulty	TE070ME	TE100ME
Rozmery Š x H x V (cm)	70 x 106 x 90	100 x 106 x 90
Cena	790 €	1 060 €

▲ zadný pohľad – úložný priestor



▲ šedé prevedenie bočníc



▲ biele prevedenie bočníc



▼ detail výstavnej plochy a deliacej prepážky

▼ neutrálny pult

Melody B	MY150B	MY200B	MY250B	MY300B	MY350B	MY400B
Typ chladenia	statické	statické	statické	statické	statické	statické
Výstavná plocha (m ²)	0,97	1,32	1,66	2,00	2,34	2,69
Úložný priestor (l)	237	321	404	488	571	655
Chladiaci výkon (W / -10 °C)	596	817	1054	1153	1413	1936
Príkion (W)	412	527	822	895	1181	1163
Počet dvierok – úložný priestor	1	2	3	3	4	4
Množstvo chladiva R404a (kg)	0,42	0,57	0,62	0,72	1,4	1,4
Rozmery Š x H x V (cm)	150 x 106 x 120,5	200 x 106 x 120,5	250 x 106 x 120,5	300 x 106 x 120,5	350 x 106 x 120,5	400 x 106 x 120,5
Cena	1 950 €	2 460 €	2 710 €	3 020 €	3 710 €	4 020 €

Melody BC	MY150BC	MY200BC	MY250BC	MY300BC	MY350BC	MY400BC
Typ chladenia	ventilované	ventilované	ventilované	ventilované	ventilované	ventilované
Výstavná plocha (m ²)	1,14	1,54	1,94	2,34	2,74	3,14
Úložný priestor (l)	126	171	215	260	304	349
Chladiaci výkon (W / -10 °C)	817	1153	1413	1936	1936	2290
Príkion (W)	606	863	960	1145	1457	1439
Počet dvierok – úložný priestor	1	2	3	3	4	4
Množstvo chladiva R404a (kg)	0,62	0,82	1,2	1,6	2,0	2,0
Rozmery Š x H x V (cm)	150 x 106 x 120,5	200 x 106 x 120,5	250 x 106 x 120,5	300 x 106 x 120,5	350 x 106 x 120,5	400 x 106 x 120,5
Cena	2 040 €	2 670 €	3 250 €	3 580 €	4 220 €	4 650 €

VENTILOVANÉ
CHLADENIEPREVÁDZKOVÁ
TEPLOTA

OSVETLENIE

AUTOMATICKÉ
ODMRAZOVANIE

MUSCA

CHLADIACA VITRÍNA OBSLUŽNÁ

ŠTANDARDNÉ PREVEDENIE

- ventilované chladenie • vstavaný agregát • osvetlenie vitríny
- digitálny termostat • bočné izolačné sklá so sieťotlačou
- čelné rovné sklo výklopné • nerezová výstavná plocha
- nerezový úložný priestor – možno vložiť prepravku E2 (60 x 40 x 20 cm)
- nerezová odkladacia doska
- bočnice kovové • napätie 230 V / 50 Hz
- farebné prevedenie (pozri vzorkovník str. 90)

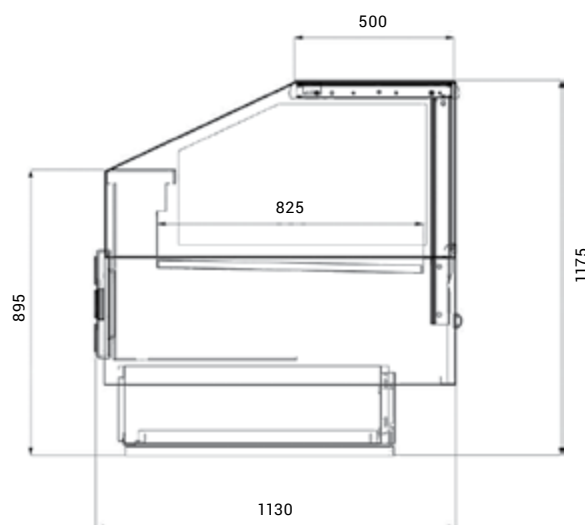
NA OBJEDNÁVKU

- verzia bez agregátu • verzia na ryby • teplá verzia
- samoobslužná verzia • verzia zdvíhacia s tlmími
- nízkoenergetické ventilátory • deliaca prepážka
- automatické odparovanie kondenzátu • zadné plexi krytie
- zadné presklené krytie • sklenená polica
- odparovanie kondenzátu horúcimi parami alebo elektrické
- nerezová kaskáda (výstavná plocha) • polica na tašky
- spojovanie do zostáv – bočnice 4 cm • kolieska
- osvetlenie LED alebo na mäso
- doska pod váhu alebo na pokladňu



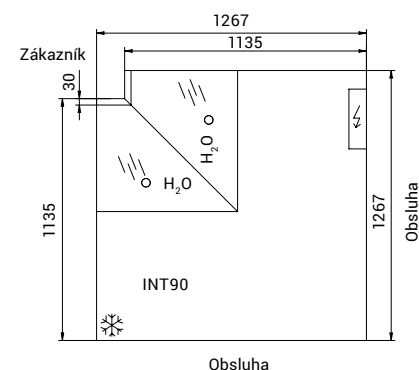
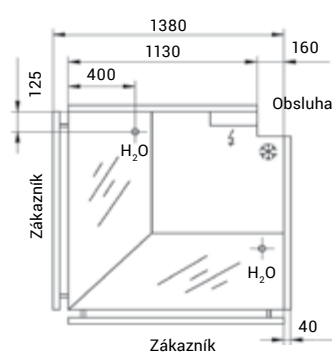
farebné prevedenie

bokorys Musca



roh 90°
otvorený ventilovaný **NZ**

roh 90°
uzavretý ventilovaný **NW**





▸ krájacia doska



▸ drevený rošt



▸ bočný pohľad

Ventilované rohy	NW/90	NZ/90
Typ	roh 90° uzavretý	roh 90° otvorený
Výstavná plocha (m ²)	1,12	1,34
Chladiaci výkon (W / -7,5 °C)	580	580
Príkion (W)	522	504
Množstvo chladiva R404a (kg)	0,75	0,75
Rozmery Š x H x V (cm)	129,5 x 113 x 117,5	142 x 113 x 117,5
Cena – bez agregátu	5 500 €	5 500 €
Cena – s agregátom	6 090 €	6 090 €

Musca	1,25	1,875	2,5	3,75
Typ chladenia	ventilované	ventilované	ventilované	ventilované
Výstavná plocha (m ²)	1,03	1,55	2,06	3,09
Chladiaci výkon (W / -10 °C)	450	570	810	1250
Príkion (W)	520	799	1054	1591
Množstvo chladiva R404a (kg)	1,2	1,2	1,2	1,25
Rozmery Š x H x V (cm)	133 x 113 x 117,5	195 x 113 x 117,5	258 x 113 x 117,5	383 x 113 x 117,5
Cena – bez agregátu	3 100 €	3 350 €	3 790 €	4 810 €
Cena – s agregátom	3 700 €	3 970 €	4 450 €	5 510 €

NEW

NOVINKA

VERZIA
STATICÁVERZIA D
VENTILOVANÁ

MINNESOTA

CHLADIACA VITRÍNA OBSLUŽNÁ

ŠTANDARDNÉ PREVEDENIE

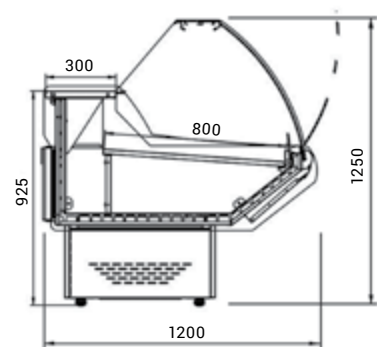
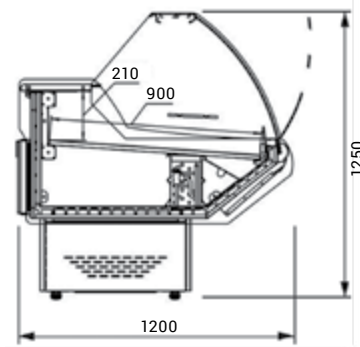
Minnesota statické chladenie
Minnesota D ventilované chladenie

- vstavaný agregát • digitálny termostat
- automatické odmrazovanie • čelné oblé sklo tvrdené výklopné
- LED osvetlenie • nerezová výstavná plocha
- nerezový úložný priestor • zadné plexi krytie
- napätie 230 V / 50 Hz
- farebné prevedenie (pozri vzorkovník str. 90)

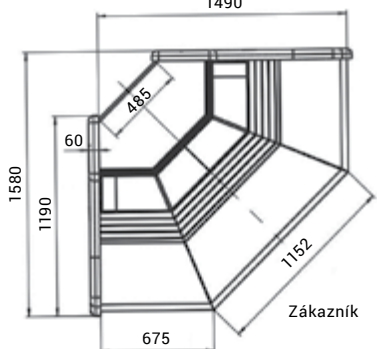
NA OBJEDNÁVKU

- **verzia bez agregátu** • automatické odparovanie kondenzátu
- deliaca prepážka
- izolačná prepážka medzi modulmi – sklenená alebo zrkadlová
- spájovanie do zostáv – bočnice 5 cm

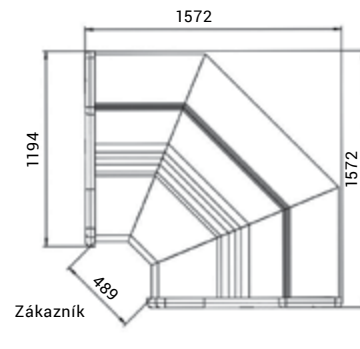
statická verzia

ventilovaná verzia **D**

roh 90° otvorený ventilovaný



roh 90° uzavretý ventilovaný



Ventilované rohy

Typ	roh 90° otvorený	roh 90° uzavretý
Výstavná plocha (m ²)	1,2	1,2
Rozmery Š x H x V (cm)	149 x 149 x 125	149 x 149 x 125
Cena	2 450 €	2 450 €

Minnesota	1,4	1,6	2,0	2,5
Typ chladenia	statické	statické	statické	statické
Výstavná plocha (m ²)	1,01	1,22	1,52	2,03
Príkion (W)	370	500	580	665
Množstvo chladiva R507 (kg)	0,23	0,26	0,20	0,21
Rozmery Š x H x V (cm)	135 x 120 x 125	160 x 120 x 125	197,5 x 120 x 125	250 x 120 x 125
Cena	1 490 €	1 640 €	1 820 €	2 150 €

Minnesota D	1,4	1,6	2,0	2,5
Typ chladenia	ventilované	ventilované	ventilované	ventilované
Výstavná plocha (m ²)	1,13	1,35	1,69	2,25
Príkion (W)	550	640	690	860
Množstvo chladiva R507 (kg)	0,19	0,29	0,32	0,35
Rozmery Š x H x V (cm)	135 x 120 x 125	160 x 120 x 125	197,5 x 120 x 125	250 x 120 x 125
Cena	1 570 €	1 720 €	1 890 €	2 220 €

-  **NEW** NOVINKA
-  **STATICKE CHLADENIE**
-  **PREVADZKOVA TEPLOTA**
-  **LED OSVETLENIE**
-  **AUTOMATICKÉ ODPAROVANIE A ODMRAZOVANIE**



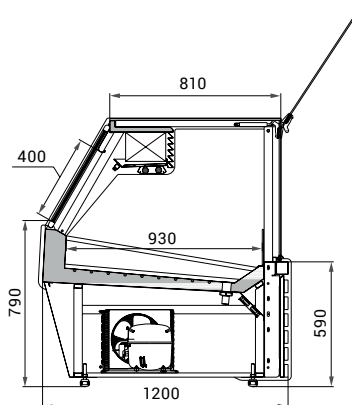
MISSOURI MEAT

CHLADIACA VITRINA OBSLUŽNÁ

ŠTANDARDNÉ PŘEVEDENIE

- **statické chladenie s dvoma výparníkmi** (umiestnenie hore alebo pod výstavnou plochou)
- vstavaný agregát • digitálny termostat
- automatické odmrázovanie
- automatické odparovanie kondenzátu
- čelné rovné sklo tvrdené s tlmíčmi • bočné izolačné sklá
- LED osvetlenie na mäso
- výstavná plocha s perforovanou mriežkou pre umiestnenie mäsa a ľahkú údržbu
- zadné plexi krytie • MDF boky • čelné opláštenie – MDF alebo plech
- nemožno spájať do zostáv • šírka bočnice – 5 cm
- doska pod váhu alebo pokladňu
- napätie 230 V / 50 Hz
- farebné prevedenie (pozri vzorkovník str. 90)

bokorys Missouri Meat



Missouri Meat	1,4	1,6	1,9	2,6
Výstavná plocha (m ²)	1,11	1,34	1,68	2,26
Príkon (W)	1000	1230	1450	1700
Množstvo chladiwa R507 (kg)	0,30	0,37	0,47	0,63
Rozmery Š x H x V (cm)	137 x 120 x 127	162 x 120 x 127	195 x 120 x 127	262 x 120 x 127
Cena	3 490 €	3 700 €	4 310 €	4 630 €


NEW NOVINKA


 VERZIA PS
 STATICKÁ


 VERZIA PS D
 VENTILOVANÁ


 LED
 OSVETLENIE


 AUTOMATICKÉ
 ODMRAZOVANIE

 plechové opláštenie

 drevené opláštenie – čelný panel prelisovaný

MISSOURI

CHLADIACA VITRÍNA OBSLUŽNÁ

ŠTANDARDNÉ PREVEDENIE

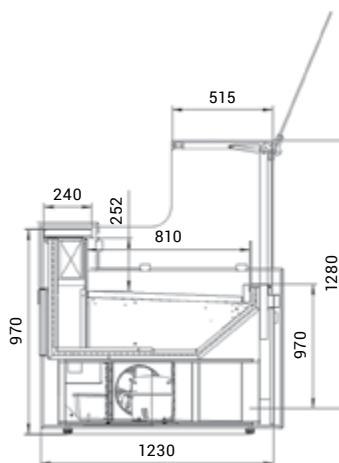
Missouri A PS	statické chladenie
Missouri A PS D	ventilované chladenie
Missouri A PS	hĺbka 123 cm
Missouri A PS Slim	hĺbka 96 cm

- vstavaný agregát • digitálny termostat
- automatické odmrazovanie
- čelné rovné sklo tvrdené s tlmíči • LED osvetlenie
- nerezová výstavná plocha
- nerezový úložný priestor • zadné plexi krytie
- napätie 230 V / 50 Hz
- farebné prevedenie (pozri vzorkovník str. 90)

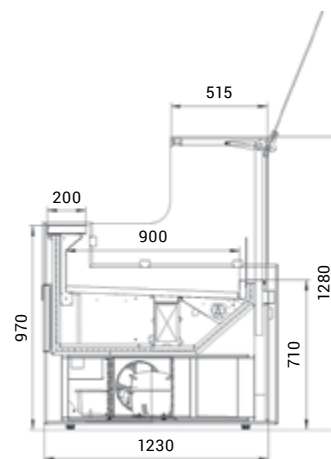
NA OBJEDNÁVKU

- **verzia bez agregátu:** zľava 10 % z doporučenej ceny
- čelné opláštenie a boky MDF
- automatické odparovanie kondenzátu
- deliaca prepážka
- izolačná prepážka medzi modulmi – sklenená alebo zrkadlová
- spojovanie do zostáv – bočnice 5 cm
- podsvietený čelný panel
- drevené opláštenie – čelný panel rovný alebo prelisovaný
- neutrálny pult

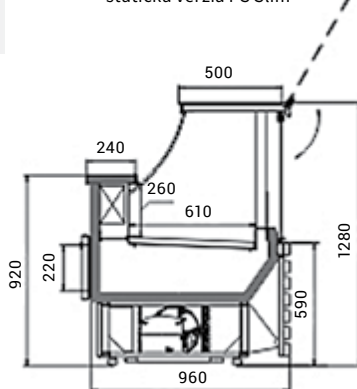
statická verzia PS



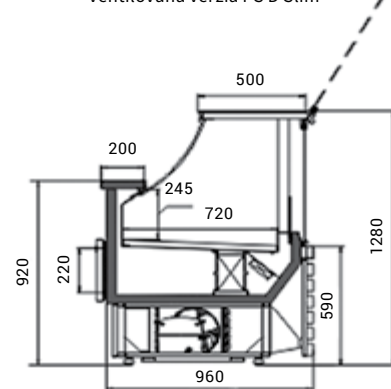
ventilovaná verzia PS D



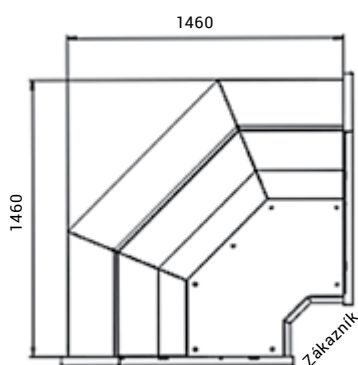
statická verzia PS Slim



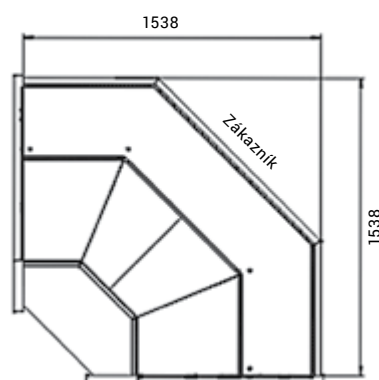
ventilovaná verzia PS D Slim



roh 90° uzavretý ventilovaný



roh 90° otvorený ventilovaný



Ventilované rohy A			Rohy Slim			
Typ	roh 90° otvorený	roh 90° uzavretý	Typ	roh 90° otvorený	roh 90° uzavretý	roh 90° uzavretý
Výstavná plocha (m ²)	1,2	1,2	Typ chladenia	ventilovaný	ventilovaný	statický
Rozmery Š x H x V (cm)	153,8 x 153,8 x 140	146 x 146 x 140	Výstavná plocha (m ²)	1,0	1,0	1,0
Cena	3 390 €	3 720 €	Rozmery Š x H x V (cm)	125 x 125 x 140	125 x 125 x 140	125 x 125 x 140
Cena - drevené opláštenie	3 390 €	3 720 €	Cena	3 390 €	3 390 €	3 390 €
			Cena - drevené opláštenie	3 720 €	3 720 €	3 720 €
Missouri A PS	1,4	1,6	1,9	2,6		
Typ chladenia	statické	statické	statické	statické		
Výstavná plocha (m ²)	1,01	1,22	1,52	2,03		
Príkion (W)	480	550	590	665		
Množstvo chladiva R507 (kg)	0,23	0,2	0,21	0,24		
Rozmery Š x H x V (cm)	137 x 123 x 140	162 x 123 x 140	199,5 x 123 x 140	262 x 123 x 140		
Cena	1 960 €	2 030 €	2 250 €	2 450 €		
Cena - drevené opláštenie	2 170 €	2 270 €	2 530 €	2 780 €		
Missouri A PS D	1,4	1,6	1,9	2,6		
Typ chladenia	ventilované	ventilované	ventilované	ventilované		
Výstavná plocha (m ²)	1,13	1,35	1,69	2,25		
Príkion (W)	540	555	740	885		
Množstvo chladiva R507 (kg)	0,2	0,21	0,24	0,26		
Rozmery Š x H x V (cm)	137 x 123 x 140	162 x 123 x 140	199,5 x 123 x 140	262 x 123 x 140		
Cena	2 210 €	2 320 €	2 440 €	2 610 €		
Cena - drevené opláštenie	2 420 €	2 560 €	2 720 €	2 940 €		
Missouri A PS Slim	1,4	1,6	1,9	2,6		
Typ chladenia	statické	statické	statické	statické		
Výstavná plocha (m ²)	0,78	0,93	1,16	1,55		
Príkion (W)	480	550	590	665		
Množstvo chladiva R507 (kg)	0,23	0,2	0,21	0,24		
Rozmery Š x H x V (cm)	137 x 96 x 128	162 x 96 x 128	199,5 x 96 x 128	262 x 96 x 128		
Cena	1 960 €	2 030 €	2 250 €	2 450 €		
Cena - drevené opláštenie	2 170 €	2 270 €	2 530 €	2 780 €		
Missouri A PS D Slim	1,4	1,6	1,9	2,6		
Typ chladenia	ventilované	ventilované	ventilované	ventilované		
Výstavná plocha (m ²)	0,9	1,08	1,35	1,8		
Príkion (W)	540	555	740	885		
Množstvo chladiva R507 (kg)	0,2	0,21	0,24	0,26		
Rozmery Š x H x V (cm)	137 x 96 x 128	162 x 96 x 128	199,5 x 96 x 128	262 x 96 x 128		
Cena	2 210 €	2 320 €	2 440 €	2 610 €		
Cena - drevené opláštenie	2 420 €	2 560 €	2 720 €	2 940 €		

NEW NOVINKA

VENTILOVANÉ
CHLADENIE

PREVÁDZKOVÁ
TEPLOTA

◀ opláštenie plech



▶ opláštenie MDF



DAKOTA CUBE

CHLADIACA VITRÍNA CUKRÁRENSKÁ

ŠTANDARDNÉ PREVEDENIE

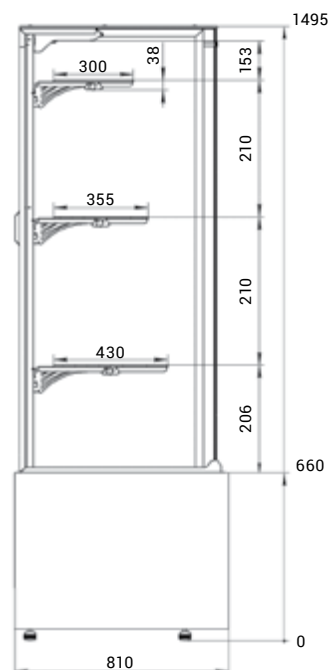
Dakota Cube F	opláštenie plech
Dakota Cube F MDF	opláštenie MDF
Dakota Cube F	hĺbka 81 cm, výška 150 cm
Dakota Cube F mini slim	hĺbka 60 cm, výška 132 cm

- ventilované chladenie • vstavaný agregát
- digitálny termostat • automatické odmrazovanie
- čelné sklo tvrdené zdvíhacie • LED osvetlenie
- nerezová chladená výstavná plocha
- 3 nastaviteľné chladené police – rozteč polic možné meniť
- farebné prevedenie (pozri vzorkovník str. 90)
- vzory MDF na dopyt

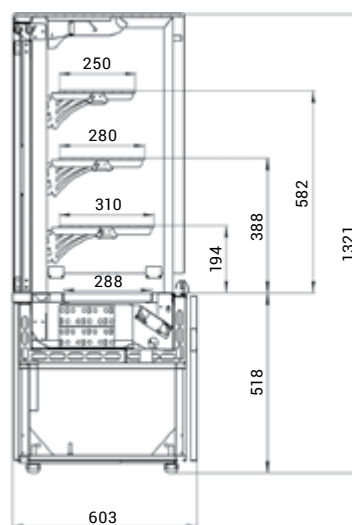
NA OBJEDNÁVKU

- **verzia bez opláštenia:** zľava 3 % z doporučenej ceny
- automatické odparovanie kondenzátu
- policia na tašky

bokorys Dakota Cube F



bokorys Dakota Cube F mini slim



Dakota Cube F	1,0	1,3	1,5
Výstavná plocha (m ²)	1,6	1,9	2,1
Príkon (W)	690	750	840
Množstvo chladiva R507 (kg)	0,24	0,38	0,4
Rozmery Š x H x V (cm)	99 x 81 x 150	130 x 81 x 150	150 x 81 x 150
Cena	2 030 €	2 290 €	2 440 €
Cena – opláštenie MDF	2 120 €	2 340 €	2 530 €

Dakota Cube F mini slim	1,0	1,5
Výstavná plocha (m ²)	1,06	1,62
Príkon (W)	690	750
Množstvo chladiva R507 (kg)	0,24	0,38
Rozmery Š x H x V (cm)	98 x 60,3 x 132	148 x 60,3 x 132
Cena	2 370 €	2 440 €
Cena – opláštenie MDF	2 390 €	2 530 €

NORDline



VENTILOVANÉ
CHLADENIE



PREVÁDZKOVÁ
TEPLOTA



LED
OSVETLENIE



AUTOMATICKÉ
ODMRAZOVANIE



ARC 400 L

CHLADIACA VITRÍNA CUKRÁRENSKÁ

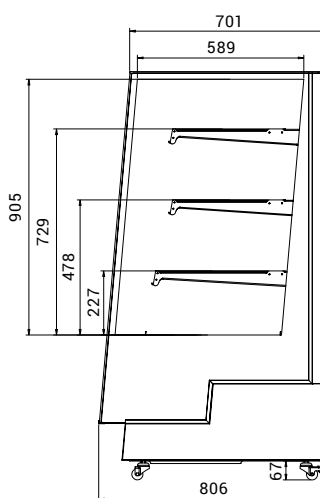
ŠTANDARDNÉ PREVEDENIE

ARC 400 L Silver strieborné prevedenie

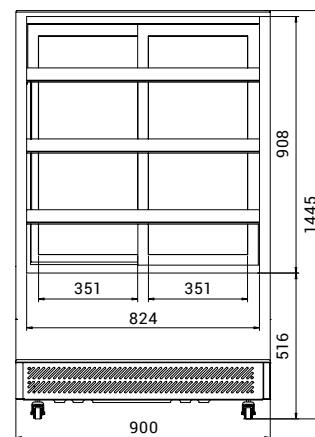
ARC 400 L Black čierne prevedenie

- ventilované chladenie • vstavaný agregát
- digitálny termostat • automatické odmrazovanie
- LED osvetlenie vitríny • čelná a bočná izolačná sklá
- 3 nastaviteľné osvetlené sklenené police – možnosť zmeny rozteče a náklonu polic
- zadné posuvné dverka • 4 kolieska s dvoma brzdami
- napätie 230 V / 50 Hz

bočný pohľad



čelný pohľad



► ARC 400 L Silver

ARC 400 L	
Objem (l)	400
Príkion (W)	480
Množstvo chladiva R290a (kg)	0,14
Rozmery Š x H x V (cm)	90 x 80,5 x 144,5
Cena	1 620 €



VENTILOVANÉ
CHLADENIE



PREVÁDZKOVÁ
TEPLOTA



OSVETLENIE



AUTOMATICKÉ
ODPAROVANIE
A ODMRAZOVANIE



▼ Bellissima BL 80 Modern



▼ Bellissima BL 80 Modern
pevné police



▼ Bellissima BL 80 / PO Standard
otočné okrúhle police

BELLISSIMA

CHLADIACA SKRIŇA CUKRÁRENSKÁ

ŠTANDARDNÉ PREDVEDENIE

Bellissima BL 80 / PO verzia s otočnými okrúhlymi policami – 4 ks ø 50 cm

Bellissima BL 80 verzia s pevnými policami – 4 ks 61 x 49 cm

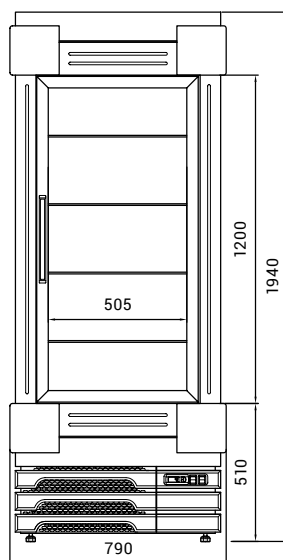
Standard / Modern prevedenie opláštenia

- ventilované chladenie • vstavaný agregát
- digitálny termostat • automatické odmrazovanie
- automatické odparovanie kondenzátu • krídlové dvere
- všetky vonkajšie sklá izolačné • osvetlenie vitríny
- nerezová výstavná plocha • rozteč políc možné meniť
- napätie 230 V / 50 Hz • farebné alebo drevené opláštenie (pozri vzorkovník Juka str. 88)

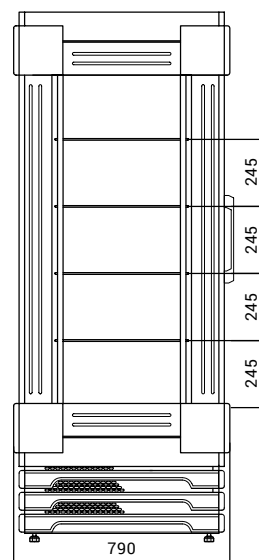
NA OBJEDNÁVKU

- verzia bez agregátu: zľava 10 % z doporučenej ceny
- osvetlenie LED • kolieska • iné farebné prevedenie RAL

čelný pohľad



bočný pohľad



	BL 80 Standard	BL 80 / PO Standard	BL 80 Modern	BL 80 / PO Modern
Výstavná plocha (m ²)	1,5	1,5	1,5	1,5
Príkon (W)	1000	1100	1000	1100
Množstvo chladiva R404a (kg)	0,25	0,25	0,25	0,25
Rozmery Š x H x V (cm)	79 x 79 x 194	79 x 79 x 194	79 x 79 x 194	79 x 79 x 194
Cena	1 920 €	2 390 €	2 040 €	2 500 €



VENTILOVANÉ
CHLADENIE



CHLADENÁ
VERZIA



NEUTRÁLNA
VERZIA



TEPLÁ
VERZIA



► Capri CH
so sklenenou policou

CAPRI

CHLADIACA VITRÍNA CUKRÁRENSKÁ

ŠTANDARDNÉ PREVEDENIE

Capri CH: chladená verzia

- ventilované chladenie • vstavaný agregát
- digitálny termostat • automatické odmrazovanie
- automatické odparovanie kondenzátu
- chladiaci výkon 550 W / 1 bm pri odparovacej teplote -10 °C
- nerezová chladená výstavná plocha

Capri NE: neutrálna verzia

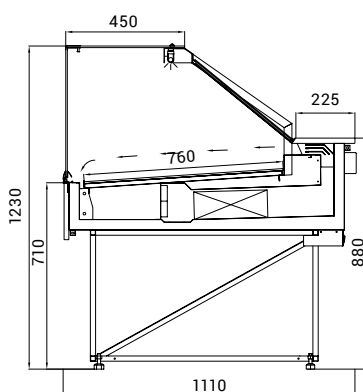
- nerezová výstavná plocha

- čelné a bočné izolačné sklá
- zadné plexi krytie
- osvetlenie výstavnej plochy
- zásuvka 230 V / 50 Hz
- napätie 230 V / 50 Hz
- farebné alebo drevené opláštenie (pozri vzorkovník Juka str. 88)

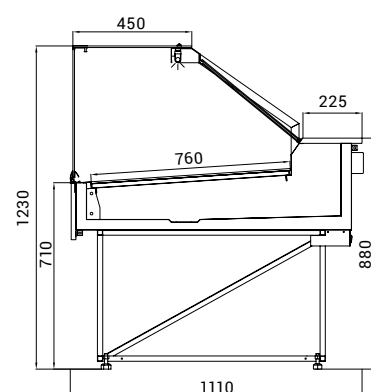
NA OBJEDNÁVKU

- **teplá verzia**
- **verzia bez agregátu:** zľava 10 % z doporučenej ceny
- **verzia bez opláštenia:** zľava 4 % z doporučenej ceny
- LED osvetlenie • sklenená policca
- deliaca plexi prepážka
- nerezová policca na tašky zo strany zákazníka
- nerezová kaskáda (výstavná plocha)
- odkladacia doska žula
- doska pod váhu alebo pokladňu
- kolieska
- spojovanie do zostáv – bočnice 2 cm
- iné farebné prevedenie RAL

chladená verzia **CH**



neutrálna verzia **NE**



Capri CH - chladená verzia	90	125
Výstavná plocha (m ²)	0,5	0,7
Príkon (W)	990	1 450
Množstvo chladiva R404a (kg)	0,3	0,5
Rozmery Š x H x V (cm)	90 x 90 x 120	125 x 90 x 120
Cena	2 030 €	2 330 €

Capri NE - neutrálna verzia	90	125
Výstavná plocha (m ²)	0,5	0,7
Rozmery Š x H x V (cm)	90 x 90 x 120	125 x 90 x 120
Cena	1 270 €	1 540 €

Neutrálne rohy	NZ / 90
Typ	roh 90° otvorený
Výstavná plocha (m ²)	0,9
Rozmery Š x H x V (cm)	90 x 90 x 120
Cena	2 030 €



VENTILOVANÉ
CHLADENIE



CHLADENÁ
VERZIA



NEUTRÁLNA
VERZIA



TEPLÁ
VERZIA



BELLISSIMA

CHLADIACA VITRÍNA CUKRÁRENSKÁ

ŠTANDARDNÉ PŘEVEDENIE

Bellissima CH: chladená verzia

- ventilované chladenie s odvlhčováním • vstavaný agregát
- digitálny termostat • automatické odmrazovanie
- automatické odparovanie kondenzátu
- chladiaci výkon 1000 W / 1 bm pri odparovacej teplote -10 °C
- 3 pevné sklenené chladené police
- nerezová chladená výstavná plocha

Bellissima NE: neutrálna verzia

- 3 pevné sklenené police • nerezová výstavná plocha

Bellissima GR: teplá verzia

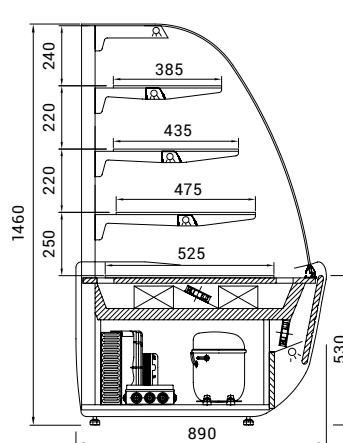
- 3 pevné nerezové vyhrievané police
- nerezová vyhrievaná výstavná plocha

- osvetlenie polic a vitríny • zadné posuvné izolačné sklá
- farba svetelných profilov – zlatá, strieborná alebo čierna
- podsvietený čelný panel
- nemožno zmeny rozteče a náklonu polic
- napätie 230 V / 50 Hz • farebné alebo drevené opláštenie (pozri vzorkovník Juka str. 88)

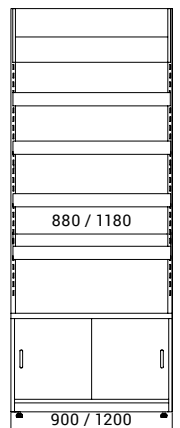
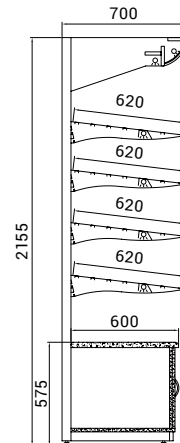
NA OBJEDNÁVKU

- **verzia bez agregátu:** zľava 10 % z doporučenej ceny
- **verzia bez opláštenia:** zľava 4 % z doporučenej ceny
- **verzia na čokoládu a pralinky** (prevádzková teplota +14 °C až +16 °C): bez príplatku
- LED osvetlenie • spájovanie do zostáv – bočnice 2 cm
- prívlhčovací systém
- lakovanie výparníka – odporúčame pri prezentácii sortimentu obsahujúce kyselinu, ocot a pod. (napr. šaláty)
- kolieska • iné farebné prevedenie RAL

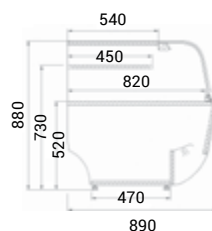
chladená verzia
Bellissima **CH**



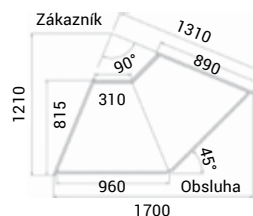
neutrálny regál
Bellissima **R1**



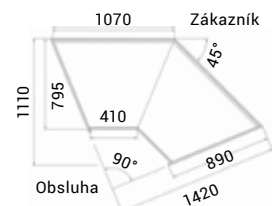
neutrálny pult



roh 90°
uzavretý neutrálny **NW**



roh 90°
otvorený neutrálny **NZ**



▲ farebné prevedenie

▶ drevené opláštenie

▲ zostava 2 ks Bellissima R1 120 s osvetlením



▼ neutrálny pult s policou a osvetlením

▼ roh 90° uzavretý neutrálny

▼ roh 90° otvorený neutrálny

Neutrálne rohy	NW/45	NZ/45	NW/90	NZ/90
Typ	roh uzavretý 45°	roh otvorený 45°	roh uzavretý 90°	roh otvorený 90°
Výstavná plocha (m ²)	1,2	1,2	2,4	2,4
Príkion (W)	70	70	130	130
Rozmery Š x H x V (cm)	111 x 89 x 146	111 x 89 x 146	131 x 89 x 146	142 x 89 x 146
Cena	1 280 €	1 280 €	1 640 €	1 640 €

Neutrálne pulty	Pult 90	Pult 120
Rozmery Š x H x V (cm)	94 x 89 x 88	124 x 89 x 88
Cena	640 €	700 €

Bellissima CH - chladená verzia	94	134	200
Výstavná plocha (m ²)	1,6	2,2	3,3
Príkion (W)	1000	1250	1800
Množstvo chladiva R404a (kg)	0,6	0,7	1,1
Rozmery Š x H x V (cm)	94 x 89 x 146	134 x 89 x 146	199 x 89 x 146
Cena	2 220 €	2 540 €	3 020 €

Bellissima NE - neutrálna verzia	94	134	200
Výstavná plocha (m ²)	1,6	2,2	3,3
Príkion (W)	60	90	170
Rozmery Š x H x V (cm)	94 x 89 x 146	134 x 89 x 146	199 x 89 x 146
Cena	1 470 €	1 620 €	2 030 €

Bellissima GR - teplá verzia	94	134	200
Výstavná plocha (m ²)	1,6	2,2	3,3
Príkion (W)	2100	3300	4600
Rozmery Š x H x V (cm)	94 x 89 x 146	134 x 89 x 146	199 x 89 x 146
Cena	2 130 €	2 400 €	2 940 €

Neutrálne regály	R1 90	R1 120	NW/70
Typ	regál	regál	roh uzavretý regál
Počet polic	4 + 1	4 + 1	-
Nosnosť police (kg)	40	60	-
Rozmery Š x H x V (cm)	90 x 70 x 216	120 x 70 x 216	93 x 93 x 216
Cena	790 €	890 €	1 100 €

Cena je doporučená a je uvedená bez DPH.



VENTILOVANÉ
CHLADENIE



CHLADENÁ
VERZIA



NEUTRÁLNA
VERZIA



TEPLÁ
VERZIA



VIENNA

CHLADIACA VITRÍNA CUKRÁRENSKÁ

ŠTANDARDNÉ PŘEVEDENIE

Vienna CH: chladená verzia

- ventilované chladenie • vstavaný agregát
- digitálny termostat • automatické odmrazovanie
- automatické odparovanie kondenzátu
- chladiaci výkon 850 W / 1 bm pri odparovacej teplote -10 °C
- 3 nastaviteľné sklenené chladené police
- nerezová chladená výstavná plocha

Vienna NE: neutrálna verzia

- 3 nastaviteľné sklenené police • nerezová výstavná plocha

Vienna GR: teplá verzia

- 3 nerezové vyhrievané police
- nerezová vyhrievaná výstavná plocha

Samoobslužná verzia: (prevádzková teplota +6 až +12 °C)

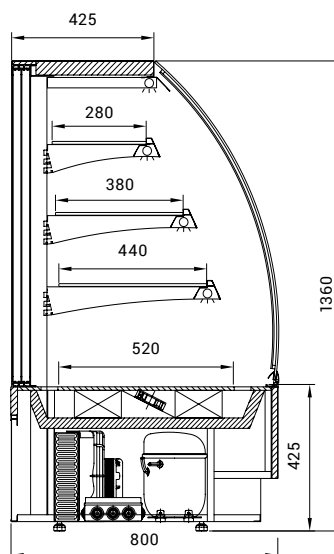
- chladiaci výkon 1100 W / 1 bm pri odparovacej teplote -10 °C
- bez čelného skla • bočné izolačné sklá • osvetlenie
- krídlové zadné dvere alebo pevný chrbát

- osvetlenie polic a vitríny • nerezový rám polic
- zadné posuvné izolačné sklá (okrem šírky 60 – krídlové dvere) • čelné a bočné izolačné sklá
- možnosť zmeny rozteče a náklonu polic
- nemožno spojovanie do zostáv • napätie 230 V / 50 Hz
- nerezové opláštenie

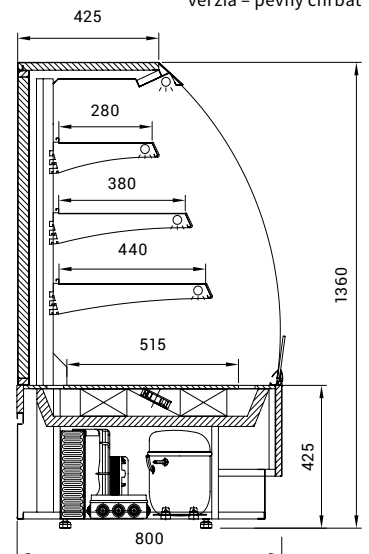
NA OBJEDNÁVKU

- **verzia bez agregátu:** zľava 10 % z doporučenej ceny
- **verzia na čokoládu a pralinky** (prevádzková teplota +14 °C až +16 °C): bez príplatku
- LED osvetlenie • odvlhčovací systém
- prívlhčovací systém (iba chladená verzia, okrem šírky 60)
- kolieska
- farebné alebo drevené opláštenie (pozri vzorkovník Juka str. 88)

obslužná verzia



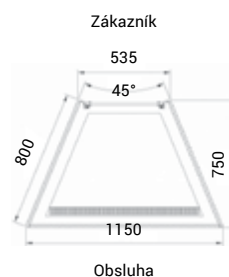
samoobslužná
verzia – pevný chrbát



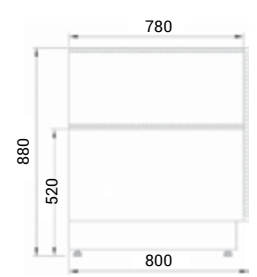
roh 45°
otvorený ventilovaný **NZ**



roh 45°
uzavretý ventilovaný **NW**



neutrálny pult



▲ obslužná verzia – drevené opláštenie

▶ samoobslužná verzia – zadné dvere



▼ samoobslužná verzia – pevný chrbát, nerezové opláštenie

▶ samoobslužná verzia – drevené opláštenie

Ventilované rohy	NW/45	NZ/45
Typ	roh 45° uzavretý	roh 45° otvorený
Výstavná plocha (m ²)	1,1	0,9
Príkon (W)	1100	1100
Množstvo chladiva R404a (kg)	0,45	0,45
Rozmery Š x H x V (cm)	115 x 80 x 136	115 x 80 x 136
Cena	2 370 €	2 370 €

Neutrálne pulty	Pult 90	bežný m
Rozmery Š x H x V (cm)	90 x 80 x 88	100 x 80 x 88
Cena	750 €	750 €

Vienna CH – chladená verzia	60	90	120
Výstavná plocha (m ²)	1	1,5	2
Príkon – obslužná verzia (W)	1000	1100	1250
Príkon – samoobslužná verzia (W)	1300	1300	1300
Množstvo chladiva R404a (kg)	0,45	0,6	0,7
Rozmery Š x H x V (cm)	60 x 80 x 136	90 x 80 x 136	120 x 80 x 136
Cena – obslužná verzia	2 210 €	2 430 €	2 730 €
Cena – samoobslužná verzia, pevný chrbát	2 210 €	2 430 €	2 730 €
Cena – samoobslužná verzia, zadné dvere	2 210 €	2 430 €	2 730 €

Vienna NE – neutrálna verzia	60	90	120
Výstavná plocha (m ²)	1	1,5	2
Príkon (W)	40	60	90
Rozmery Š x H x V (cm)	60 x 80 x 136	90 x 80 x 136	120 x 80 x 136
Cena	1 450 €	1 670 €	1 830 €

Vienna GR – teplá verzia	60	90	120
Výstavná plocha (m ²)	1	1,5	2
Príkon (W)	1500	2100	3300
Rozmery Š x H x V (cm)	60 x 80 x 136	90 x 80 x 136	120 x 80 x 136
Cena	2 110 €	2 320 €	2 470 €



VENTILOVANÉ
CHLADENIE



CHLADENÁ
VERZIA



NEUTRÁLNA
VERZIA



TEPLÁ
VERZIA



▾ obslužná verzia



▾ samoobslužná verzia

TOSTI SG

CHLADIACA VITRÍNA CUKRÁRENSKÁ

ŠTANDARDNÉ PVEVEDENIE

Tosti SG CH: chladená verzia

- ventilované chladenie • vstavaný agregát
- digitálny termostat • automatické odmrazovanie
- automatické odparovanie kondenzátu
- chladiaci výkon 800 W / 1 bm pri odparovacej teplote -10 °C
- 3 nastaviteľné sklenené chladené police
- nerezová chladená výstavná plocha

Tosti SG NE: neutrálna verzia

- 3 nastaviteľné sklenené police • nerezová výstavná plocha

Tosti SG GR: teplá verzia

- 3 nerezové vyhrievané police
- nerezová vyhrievaná výstavná plocha

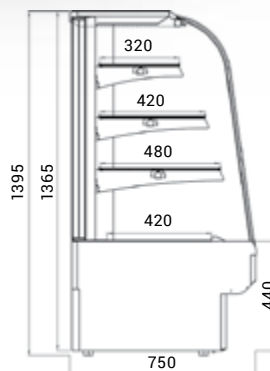
Samoobslužná verzia: (prevádzková teplota +4 až +10 °C)

- chladiaci výkon 1350 W / 1 bm pri odparovacej teplote -10 °C
- bočné izolačné sklá • osvetlenie • pevný chrbát

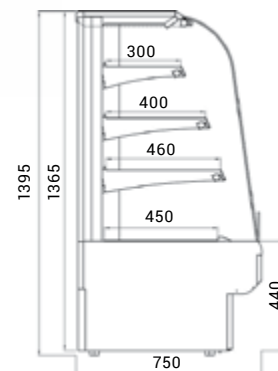
- čelné a bočné oblúkové izolačné sklá so striebornou sieťotlačou
- LED osvetlenie polic a vitríny • nerezový rám polic
- zadné posuvné izolačné sklá (okrem šírky 60 – krídlové dvere)
- možnosť zmeny rozteče a náklonu polic
- kondenzátor z čelnej strany pre lepšiu údržbu
- nemožno spojovanie do zostáv
- napätie 230 V / 50 Hz • nerezové opláštenie

NA OBJEDNÁVKU

- **verzia bez agregátu:** zľava 10 % z doporučenej ceny
- **verzia na čokoládu a pralinky** (prevádzková teplota +14 °C až +16 °C): bez príplatku
- kolieska • farebné alebo drevené opláštenie čelného panela (pozri vzorkovník Juka str. 88)



obslužná verzia



samoobslužná verzia

Tosti SG CH – chladená verzia	60	90	120
Výstavná plocha (m ²)	0,8	1,3	1,8
Príkon obslužná / samoobslužná verzia (W)	800 / 1100	900 / 1400	- / 1300
Množstvo chladiva R404a (kg) obsluž. / samoobsluž. verzia	0,65 / 0,57	0,4 / 0,7	- / 0,8
Rozmery Š x H x V (cm)	60 x 75 x 139,5	90 x 75 x 139,5	120 x 75 x 139,5
Cena – obslužná verzia	2 420 €	2 510 €	-
Cena – samoobslužná verzia	2 180 €	2 270 €	2 460 €

Tosti SG NE – neutrálna verzia	60	90
Výstavná plocha (m ²)	0,8	1,3
Príkon (W)	60	85
Rozmery Š x H x V (cm)	60 x 75 x 139,5	90 x 75 x 139,5
Cena	1 130 €	1 240 €

Tosti SG GR – teplá verzia	60	90
Výstavná plocha (m ²)	0,8	1,3
Príkon (W)	1500	2100
Rozmery Š x H x V (cm)	60 x 75 x 139,5	90 x 75 x 139,5
Cena	2 370 €	2 460 €

Neutrálne pulty	Pult 90	bežný m
Rozmery Š x H x V (cm)	90 x 75 x 88	100 x 75 x 88
Cena	730 €	730 €



VENTILOVANÉ
CHLADENIE



CHLADENÁ
VERZIA



NEUTRÁLNA
VERZIA



TEPLÁ
VERZIA



▼ samoobslužná verzia



▼ obslužná verzia

TOSTI SP

CHLADIACA VITRÍNA CUKRÁRENSKÁ

ŠTANDARDNÉ PREVEDENIE

Tosti SP CH: chladená verzia

- ventilované chladenie • vstavaný agregát
- digitálny termostat • automatické odmrazovanie
- automatické odparovanie kondenzátu
- chladiaci výkon 800 W / 1 bm pri odparovacej teplote -10 °C
- 3 nastaviteľné sklenené chladené police
- nerezová chladená výstavná plocha

Tosti SP NE: neutrálna verzia

- 3 nastaviteľné sklenené police • nerezová výstavná plocha

Tosti SP GR: teplá verzia

- 3 nerezové vyhrievané police • nerezová vyhrievaná výstavná plocha

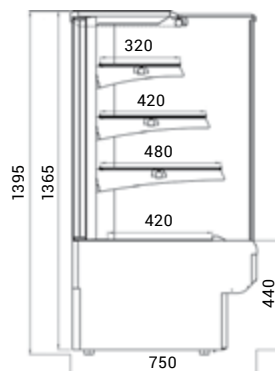
Samoobslužná verzia: (prevádzková teplota +4 až +10 °C)

- chladiaci výkon 1350 W / 1 bm pri odparovacej teplote -10 °C
- bočné izolačné sklá • osvetlenie • pevný chrbát

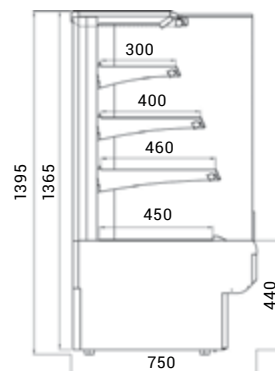
- čelné a bočné rovné izolačné sklá so striebornou sieťotlačou
- LED osvetlenie polic a vitríny • nerezový rám polic
- zadné posuvné izolačné sklá (okrem šírky 60 – krídlové dvere)
- možnosť zmeny rozteče a náklonu polic
- kondenzátor z čelnej strany pre lepšiu údržbu
- nemožno spojovanie do zostáv
- napätie 230 V / 50 Hz • nerezové opláštenie

NA OBJEDNÁVKU

- **verzia bez agregátu:** zľava 10 % z doporučenej ceny
- **verzia na čokoládu a pralinky** (prevádzková teplota +14 °C až +16 °C): bez príplatku
- kolieska • farebné alebo drevené opláštenie čelného panela (pozri vzorkovník Juka str. 88)



obslužná verzia



samoobslužná verzia

Tosti SP CH – chladená verzia	60	90	120
Výstavná plocha (m ²)	0,8	1,3	1,8
Príkon obslužná / samoobslužná verzia (W)	800 / 1100	900 / 1400	- / 1300
Množstvo chladiva R404a (kg) obsluž. / samoobsluž. verzia	0,65 / 0,57	0,4 / 0,7	- / 0,8
Rozmery Š x H x V (cm)	60 x 75 x 139,5	90 x 75 x 139,5	120 x 75 x 139,5
Cena – obslužná verzia	2 420 €	2 510 €	-
Cena – samoobslužná verzia	2 180 €	2 270 €	2 460 €

Tosti SP NE – neutrálna verzia	60	90
Výstavná plocha (m ²)	0,8	1,3
Príkon (W)	60	85
Rozmery Š x H x V (cm)	60 x 75 x 139,5	90 x 75 x 139,5
Cena	1 130 €	1 240 €

Tosti SP GR – teplá verzia	60	90
Výstavná plocha (m ²)	0,8	1,3
Príkon (W)	1500	2100
Rozmery Š x H x V (cm)	60 x 75 x 139,5	90 x 75 x 139,5
Cena	2 370 €	2 460 €

Neutrálne pulty	Pult 90	bežný m
Rozmery Š x H x V (cm)	90 x 75 x 88	100 x 75 x 88
Cena	730 €	730 €



VENTILOVANÉ
CHLADENIE



CHLADENÁ
VERZIA



NEUTRÁLNA
VERZIA



TEPLÁ
VERZIA



CARMELLA

CHLADIACA VITRÍNA CUKRÁRENSKÁ

ŠTANDARDNÉ PŘEVEDENIE

Carmella CH: chladená verzia

- ventilované chladenie s odvlhčováním • vstavaný agregát
- digitálny termostat • automatické odmrazovanie
- automatické odparovanie kondenzátu
- 3 pevné sklenené chladené police
- nerezová chladená výstavná plocha

Carmella NE: neutrálna verzia

- 3 pevné sklenené police • nerezová výstavná plocha

Carmella GR: teplá verzia

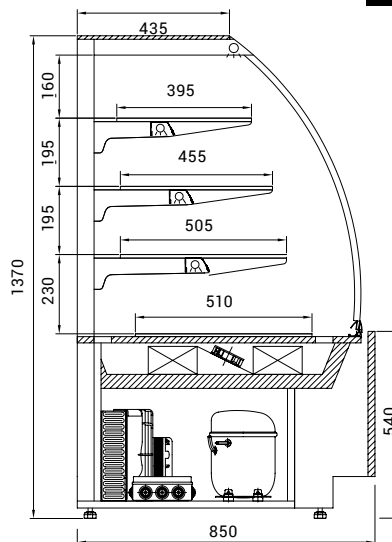
- 3 pevné nerezové vyhrievané police
- nerezová vyhrievaná výstavná plocha

- osvetlenie polic a vitríny • čelné a bočné izolačné sklá
- zadné posuvné izolačné sklá (okrem šírky 64 – krídlové dvere pravé)
- farba svetelných profilov a lemovanie skiel – zlatá, strieborná alebo čierna
- nemožno zmeny rozteče a náklonu polic
- napätie 230 V / 50 Hz
- farebné alebo drevené opláštenie (pozri vzorkovník Juka str. 88)

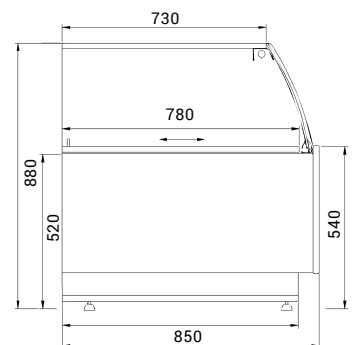
NA OBJEDNÁVKU

- **verzia bez agregátu:** zľava 10 % z doporučenej ceny
- **verzia bez opláštenia:** zľava 4 % z doporučenej ceny
- **verzia na čokoládu a pralinky** (prevádzková teplota +14 °C až +16 °C): bez príplatku
- LED osvetlenie • podsvietený čelný panel
- spojovanie do zostáv – bočnice 2 cm
- prívlhčovací systém (iba chladená verzia, okrem šírky 64)
- kolieska • iné farebné prevedenie RAL

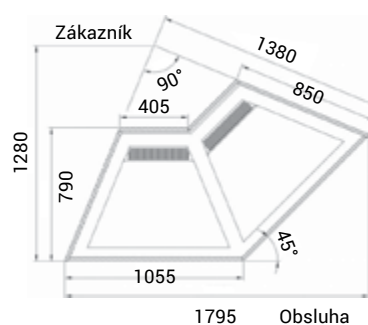
chladená verzia CH



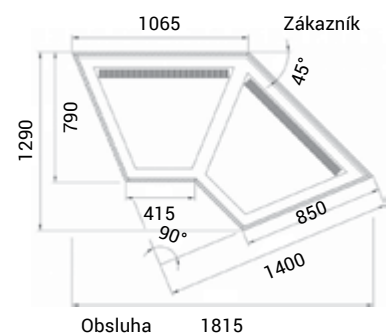
neutrálny pult NE



roh 90°
uzavretý ventilovaný NW



roh 90°
otvorený ventilovaný NZ



▲ farebné prevedenie



▲ roh 90° otvorený ventilovaný

▲ roh 90° uzavretý ventilovaný

▼ drevené opláštenie

▼ neutrálny pult

Neutrálne a ventilované rohy	NW/90	NZ/90
Typ	roh 90° uzavretý	roh 90° otvorený
Výstavná plocha (m ²)	2,4	2,4
Príkion chladenia / neutrálna verzia (W)	1300 / 90	1300 / 90
Množstvo chladiva R404a (kg)	0,45	0,45
Rozmery Š x H x V (cm)	131 x 85 x 137	142 x 85 x 137
Cena - chladená verzia	3 320 €	3 330 €
Cena - neutrálna verzia	1 950 €	1 950 €

Pulty	Pult 94	Pult 124
Rozmery Š x H x V (cm)	94 x 85 x 88	124 x 85 x 88
Cena - neutrálna verzia	640 €	700 €

Carmella CH - chladená verzia	64	94	134
Výstavná plocha (m ²)	0,9	1,6	2,4
Príkion (W)	900	1000	1250
Množstvo chladiva R404a (kg)	0,45	0,6	0,7
Rozmery Š x H x V (cm)	64,5 x 85 x 137	94,5 x 85 x 137	134,5 x 85 x 137
Cena	2 130 €	2 370 €	2 770 €

Carmella NE - neutrálna verzia	64	94	134
Výstavná plocha (m ²)	0,9	1,6	2,4
Príkion (W)	35	60	90
Rozmery Š x H x V (cm)	64,5 x 85 x 137	94,5 x 85 x 137	134,5 x 85 x 137
Cena	1 480 €	1 590 €	1 820 €

Carmella GR - teplá verzia	64	94	134
Výstavná plocha (m ²)	0,9	1,6	2,4
Príkion (W)	1500	2100	3300
Rozmery Š x H x V (cm)	64,5 x 85 x 137	94,5 x 85 x 137	134,5 x 85 x 137
Cena	2 080 €	2 290 €	2 650 €

Zoin

NEW

NOVINKA

VENTILOVANÉ
CHLADENIEPREVÁDZKOVÁ
TEPLOTAAUTOMATICKÉ
ODPAROVANIE
A ODMRAZOVANIELED
OSVETLENIE

KRISTALL

CHLADIACA VITRÍNA CUKRÁRENSKÁ

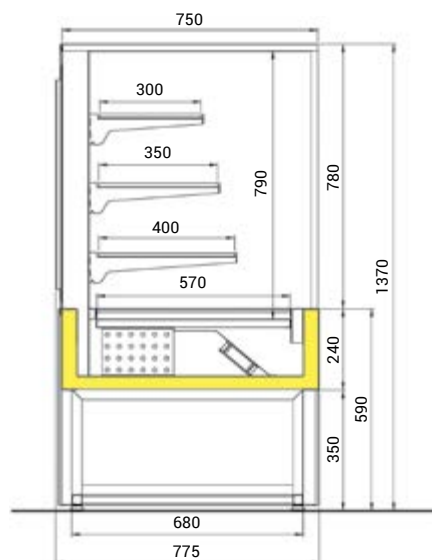
ŠTANDARDNÉ PREVEDENIE

- ventilované chladenie • vstavaný agregát
- digitálny termostat • automatické odmrazovanie
- automatické odparovanie kondenzátu
- 3 nastaviteľné sklenené chladené police
- nerezová chladená výstavná plocha
- bočné LED osvetlenie vitríny
- čelné a bočné izolačné sklá
- zadné posuvné izolačné sklá
- lemovanie skiel, bočnic a podstavcov – strieborné alebo čierne
- napätie 230 V / 50 Hz
- farebné opláštenie predného panela (pozri vzorkovník Zoin str. 90)

NA OBJEDNÁVKU

- teplá verzia

bokorys Kristall



▼ detail sklenenej police

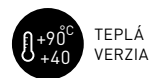


▼ bočný pohľad



▼ farebné prevedenie

Kristall	100	120	150
Výstavná plocha (m ²)	1,62	1,88	2,36
Chladiaci výkon (W / -10 °C)	498	705	947
Prikon (W)	673	797	1065
Množstvo chladiva R404a (kg)	0,42	0,52	0,62
Rozmery Š x H x V (cm)	100 x 77,5 x 137	120 x 77,5 x 137	150 x 77,5 x 137
Cena	2 220 €	2 380 €	2 570 €



RAFAELLO

CHLADIACA VITRÍNA CUKRÁRENSKÁ

ŠTANDARDNÉ PREVEDENIE

Rafaello CH: chladená verzia

- ventilované chladenie s odvlhčováním • vstavaný agregát
- digitálny termostat • automatické odmrazovanie
- automatické odparovanie kondenzátu
- 3 nastaviteľné sklenené chladené police
- nerezová chladená výstavná plocha

Rafaello NE: neutrálna verzia

- 3 nastaviteľné sklenené police • nerezová výstavná plocha

Rafaello GR: teplá verzia

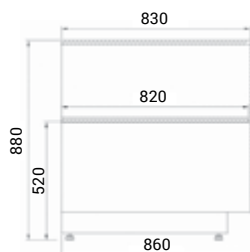
- 3 nerezové vyhrievané police
- nerezová vyhrievaná výstavná plocha

- osvetlenie políc a vitríny • čelné a bočné izolačné sklá
- zadné posuvné izolačné sklá (okrem šírky 60 – krídlové dvere)
- farba svetelných profilov a lemovanie skiel – strieborná alebo čierna
- vrchná doska presklená
- napätie 230 V / 50 Hz
- farebné alebo drevené opláštenie (pozri vzorkovník Juka str. 88)

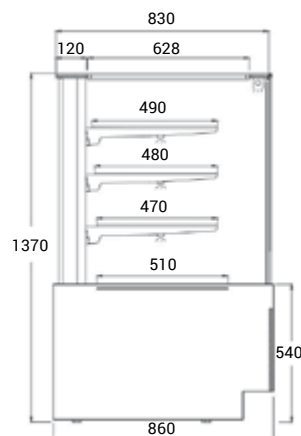
NA OBJEDNÁVKU

- **verzia bez agregátu:** zľava 10 % z doporučenej ceny
- **verzia bez opláštenia:** zľava 4 % z doporučenej ceny
- **verzia na čokoládu a pralinky** (prevádzková teplota +14 °C až +16 °C): bez príplatku
- LED osvetlenie • podsvietený čelný panel
- spojovanie do zostáv – bočnice 2 cm
- prívlhčovací systém (iba chladená verzia, okrem šírky 60)
- kolieska • iné farebné prevedenie RAL

neutrálny pult



bokorys Rafaello



▼ drevené opláštenie



▼ neutrálny pult

Neutrálné pulty	94	124	bežný m
Rozmery Š x H x V (cm)	94 x 85 x 88	124 x 85 x 88	100 x 85 x 88
Cena	640 €	700 €	640 €

	60	90	130	200
Výstavná plocha (m ²)	1,0	1,6	2,4	3,7
Príkion chladená / neutrálna verzia (W)	900 / 35	1000 / 60	1250 / 90	1800 / 170
Príkion teplá verzia (W)	1400	2000	3200	4400
Množstvo chladiva R404a (kg) – chladená verzia	0,45	0,6	0,7	0,75
Rozmery Š x H x V (cm)	64,5 x 86 x 137	94,5 x 86 x 137	134,5 x 86 x 137	200 x 86 x 137
Cena – chladená / neutrálna verzia	2 230 € / 1 540 €	2 480 € / 1 650 €	2 900 € / 1 910 €	3 570 € / 2 520 €
Cena – teplá verzia	2 180 €	2 380 €	2 810 €	3 510 €



VENTILOVANÉ
CHLADENIE



CHLADENÁ
VERZIA



NEUTRÁLNA
VERZIA



AUTOMATICKÉ
ODPAROVANIE
A ODMRAZOVANIE



DOLCE

CHLADIACA VITRÍNA CUKRÁRENSKÁ

ŠTANDARDNÉ PVEVEDENIE

Dolce CH: chladená verzia

- ventilované chladenie s odvlhčovaním • vstavaný agregát
- digitálny termostat • automatické odmrázovanie
- automatické odparovanie kondenzátu
- chladiaci výkon 1000 W / 1 bm pri odparovacej teplote -10 °C
- bezúdržbový kondenzátor
- 3 nastaviteľné sklenené chladené police
- nerezová chladená výstavná plocha

Dolce NE: neutrálna verzia

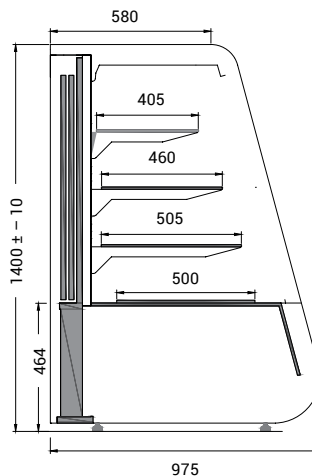
- 3 nastaviteľné sklenené police • nerezová výstavná plocha

- osvetlenie políc a vitríny • zadné posuvné izolačné sklá
- čelné a bočné izolačné sklá • čierna sieťotlač skiel
- nerezový rám políc • opláštenie MDF
- LED osvetlenie podstavca • rozteč políc možné meniť
- napätie 230 V / 50 Hz • farebné opláštenie (pozri vzorkovník Juka str. 88)

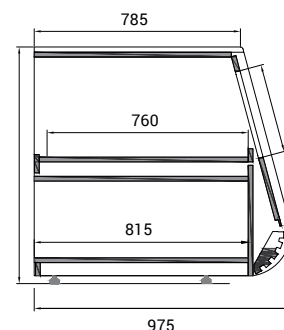
NA OBJEDNÁVKU

- **verzia bez agregátu:** zľava 10 % z doporučenej ceny
- **verzia na čokoládu a pralinky** (prevádzková teplota +14 °C až +16 °C): bez príplatku
- LED osvetlenie • spojovanie do zostáv – bočnice 2 cm
- prívlhčovací systém (iba chladená verzia 130)
- iné farebné prevedenie RAL

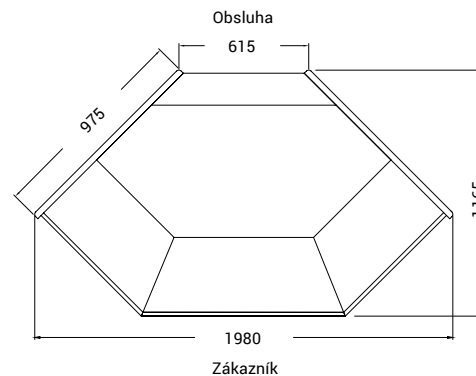
bokorys Dolce



neutrálny pult NE



roh 90°
otvorený neutrálny NZ



▲ farebné prevedenie



▲ neutrálny roh



▲ neutrálny pult



▲ neutrálny pult – zadný pohľad



▼ realizácia – zostava



▼ realizácia – neutrálny pult

Neutrálne rohy	NZ/90
Typ	roh 90° otvorený
Rozmery Š x H x V (cm)	198 x 116,5 x 140
Cena – neutrálna verzia	2 370 €

Neutrálne pulty	90	120
Rozmery Š x H x V (cm)	90 x 85 x 90	120 x 85 x 90
Cena	750 €	800 €

Dolce CH – chladená verzia	90	130
Výstavná plocha (m ²)	1,5	2,2
Príkion (W)	920	1150
Množstvo chladiva R404a (kg)	0,6	1,2
Rozmery Š x H x V (cm)	96 x 97,5 x 140	136 x 97,5 x 140
Cena	2 560 €	2 850 €

Dolce NE – neutrálna verzia	90	130
Výstavná plocha (m ²)	1,5	2,2
Príkion (W)	130	150
Rozmery Š x H x V (cm)	96 x 97,5 x 140	136 x 97,5 x 140
Cena	1 650 €	1 970 €

▲ Zostavy Dolce – cukrárenské vitríny, distribútozy zmrzliny, prístenné vitríny aj regály





VENTILOVANÉ
CHLADENIE



CHLADENÁ
VERZIA



NEUTRÁLNA
VERZIA



AUTOMATICKÉ
ODPAROVANIE
A ODMRAZOVANIE



MAGNUM

CHLADIACA VITRÍNA CUKRÁRENSKÁ

ŠTANDARDNÉ PŘEVEDENIE

Magnum CH: chladená verzia

- ventilované chladenie s odvlhčováním • vstavany agregát
- digitálny termostat • automatické odmrazovanie
- automatické odparovanie kondenzátu
- chladiaci výkon 1400 W pri odparovacej teplote -10 °C
- 3 nastaviteľné sklenené chladené police
- nerezová výsuvná chladená výstavná plocha

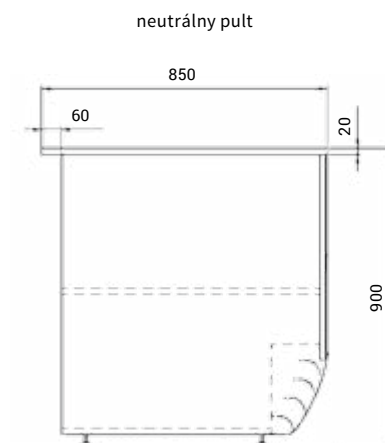
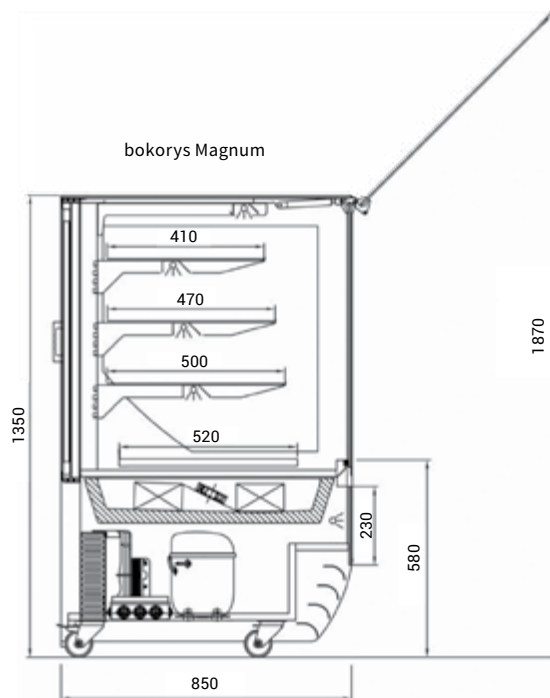
Magnum NE: neutrálna verzia

- 3 nastaviteľné sklenené police
- nerezová výsuvná výstavná plocha

- osvetlenie polic a vitríny • zadné posuvné izolačné sklá
- čelné sklo zdvíhacie s tlmičmi
- sieťotlač skiel – strieborná alebo čierna • nerezový rám polic
- kolieska • napätie 230 V / 50 Hz
- farebné alebo drevené opláštenie (pozri vzorkovník Juka str. 88)

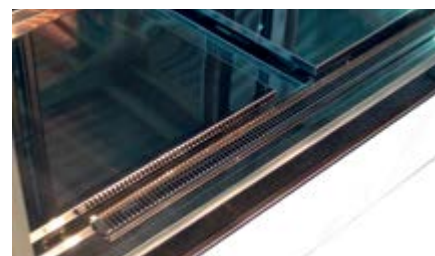
NA OBJEDNÁVKU

- **verzia bez agregátu:** zľava 10 % z doporučenej ceny
- **verzia na čokoládu a pralinky** (prevádzková teplota +14 °C až +16 °C): bez príplatku
- LED osvetlenie
- privlhčovací systém (iba chladená verzia 140)
- nerezové opláštenie • iné farebné prevedenie RAL





► farebné prevedenie



► zdvíhacie sklo s tlmičmi

► výsuvná výstavná plocha

Neutrálne pulty	90	120
Rozmery Š x H x V (cm)	90 x 85 x 90	120 x 85 x 90
Cena	750 €	800 €

Magnum	90 CH	90 NE	140 CH	140 NE
Typ	chladená	neutrálna	chladená	neutrálna
Výstavná plocha (m ²)	1,85	1,85	2,8	2,8
Príkion (W)	1000	100	1300	120
Množstvo chladiva R404a (kg)	0,6	-	0,7	-
Rozmery Š x H x V (cm)	94 x 85 x 135	94 x 85 x 135	144 x 85 x 135	144 x 85 x 135
Cena	3 130 €	2 310 €	3 590 €	2 510 €

lenari

VENTILOVANÉ
CHLADENIEPREVÁDZKOVÁ
TEPLOTAAUTOMATICKÉ
ODPAROVANIE
A ODMRAZOVANIELED
OSVETLENIE

▼ verzia s opláštením MDF

LIMICOLA

CHLADIACA VITRÍNA CUKRÁRENSKÁ

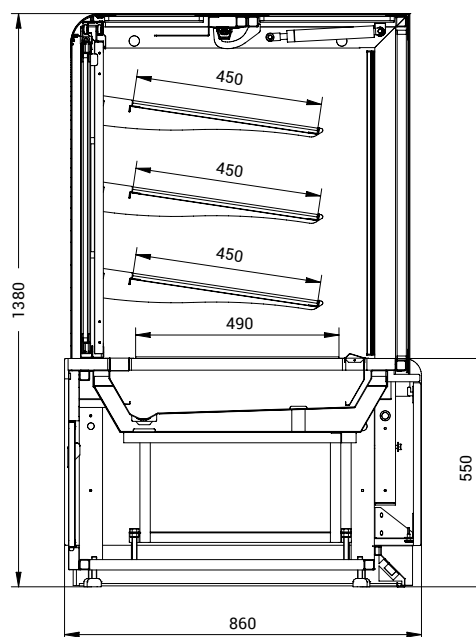
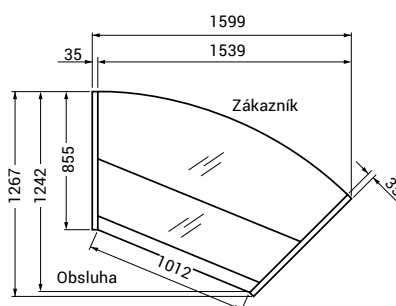
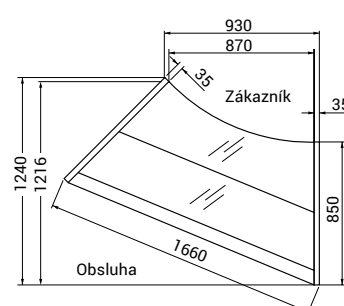
ŠTANDARDNÉ PREVEDENIE

- bez opláštenia • ventilované chladenie • vstavaný agregát
- digitálny termostat • automatické odmrazovanie
- automatické odparovanie kondenzátu
- 3 nastaviteľné sklenené chladené police
- horné a bočné LED osvetlenie
- vodeodolná čierna výstavná plocha
- čelné izolačné zdvíhacie sklo
- izolačné sklá s čiernou sieťotlačou
- zadné posuvné izolačné dverka • napätie 230 V / 50 Hz

NA OBJEDNÁVKU

- verzia bez agregátu
- neutrálna verzia
- verzia na pralinky (prevádzková teplota +14 °C až +16 °C)
- spojovanie do zostáv – bočnice 35 mm
- pevná deliaca prepážka • odvlhčovanie
- MDF opláštenie - ľubovoľné prevedenie RAL alebo opláštenie design 3D panely Lenari (vzorkovník Lenari str. 90, individuálna kalkulácia)

bokorys Limicola

roh 45°
otvorený ventilovaný **NZ**roh 45°
uzavretý ventilovaný **NW**

▲ ventilovaný roh s opláštením MDF

▶ otvorený roh s opláštením MDF



▼ verzia s opláštením MDF

Limicola	LLCL 1,0	LLCL 1,4
Typ chladenia	ventilované	ventilované
Výstavná plocha (m ²)	1,7	2,5
Príkonnosť (W)	840	1110
Množstvo chladiva R404a (kg)	0,4	0,85
Rozmery Š x H x V (cm)	107 x 86 x 138	147 x 86 x 138
Cena - bez opláštenia	6 190 €	7 010 €
Cena - opláštenie MDF	7 320 €	8 250 €

Ventilované rohy	NZ/45	NW/45
Typ	roh 45° otvorený	roh 45° uzavretý
Výstavná plocha (m ²)	2,2	2,0
Príkonnosť (W)	1110	1110
Množstvo chladiva R404a (kg)	0,85	0,85
Rozmery Š x H x V (cm)	159,9 x 126,7 x 138	166 x 124 x 138
Cena - bez opláštenia	7 640 €	7 640 €
Cena - opláštenie MDF	9 380 €	9 380 €

lenari

▼ verzia s opláštením MDF

VENTILOVANÉ
CHLADENIEPREVÁDZKOVÁ
TEPLOTAAUTOMATICKÉ
ODPAROVANIE
A ODMRAZOVANIELED
OSVETLENIE

ARDEA

CHLADIACA SKRIŇA CUKRÁRENSKÁ

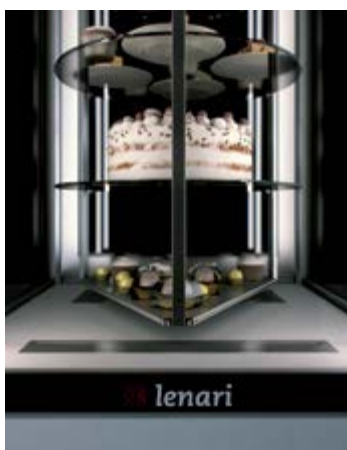
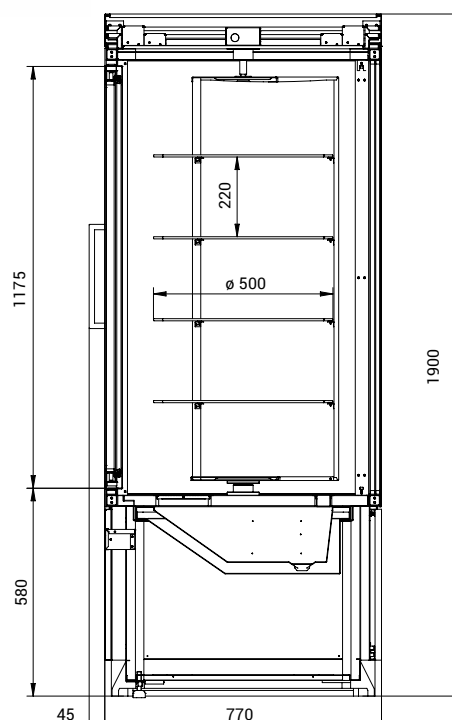
ŠTANDARDNÉ PREVEDENIE

- bez opláštenia • ventilované chladenie • vstavaný agregát
- digitálny termostat • automatické odmrazovanie
- automatické odparovanie kondenzátu
- 4 sklenené chladené otočné police – \varnothing 50 cm
- vonkajšie izolačné sklá s čiernou sieťotlačou
- krídlové dvere • LED osvetlenie • napätie 230 V / 50 Hz

NA OBJEDNÁVKU

- verzia bez agregátu
- MDF opláštenie – ľubovoľné prevedenie RAL alebo opláštenie design 3D panely Lenari (vzorkovník Lenari str. 90, individuálna kalkulácia)

bokorys Ardea



► detail Ardea

Ardea	0,7
Výstavná plocha (m ²)	0,78
Hrubý objem (l)	400
Príkion (W)	480
Množstvo chladiva R404a (kg)	0,45
Rozmery Š x H x V (cm)	77 x 77 x 190
Cena - bez opláštenia	4 580 €
Cena - opláštenie MDF	6 000 €



VENTILOVANÉ
CHLADENIE



PREVÁDZKOVÁ
TEPLOTA



AUTOMATICKÉ
ODPAROVANIE
A ODMRAZOVANIE



LED
OSVETLENIE



▼ verzia s opláštením MDF

LIMOSA

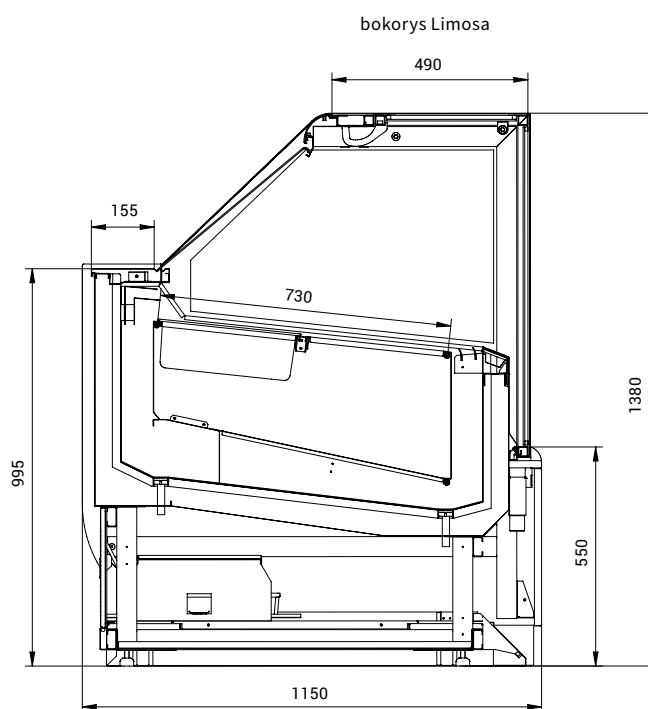
DISTRIBÚTOR ZMRZLINY

ŠTANDARDNÉ PREVEDENIE

- bez opláštenia • ventilované chladenie
- vstavaný agregát • digitálny termostat
- automatické odmrázovanie pomocou horúcich par
- automatické odparovanie kondenzátu
- čelné izolačné zdvíhacie sklo
- izolačné sklá s čiernou sietotlačou
- úložný priestor pre GN nádoby pod výstavnou plochou
- horné LED osvetlenie
- nerezová odkladacia pracovná doska • zadné plexi krytie
- napätie 230 V / 50 Hz (LLML 1,2 NZ/45)
- napätie 380 V / 50 Hz (LLML 1,7 LLML 2,2)

NA OBJEDNÁVKU

- verzia bez agregátu
- gastronádoby 5,0 l (165 x 360 x 120 mm)
- podsvietenie čelného panelu pre označenie zmrzlín
- MDF opláštenie – ľubovoľné prevedenie RAL alebo opláštenie design 3D panely Lenari (vzorkovník Lenari str. 90, individuálna kalkulácia)



Limosa	LLML 1,2	LLML 1,7	LLML 2,2	roh otvorený NZ/45
Kapacita gastronádob*	12	18	24	12
Príkon (W)	2350	3940	4845	2600
Množstvo chladiva R404a (kg)	1,5	2 x 1,475	2 x 1,475	1,5
Rozmery Š x H x V (cm)	122,5 x 115 x 138	172,5 x 115 x 138	222 x 115 x 138	173,5 x 115 x 138 cm
Cena - bez opláštenia	9 240 €	10 770 €	12 940 €	14 310 €
Cena - opláštenie MDF	10 900 €	12 600 €	14 830 €	16 550 €

* GN nie sú súčasťou

NORDline

STATICÉ
CHLADENIE-16 °C
-22 °C
PREVÁDZKOVÁ
TEPLOTA

ZÁMOK



UDD 400 SCER

UDD SCER

DISTRIBÚTOR ZMRZLINY

ŠTANDARDNÉ PREVEDENIE

UDD 300 SCER

- kapacita – 5 plastových vaničiek na zmrzlinu

UDD 400 SCER

- kapacita – 7 plastových vaničiek na zmrzlinu

- statické chladenie • vstavaný agregát
- manuálne odmrazovanie • vrchné posuvné veko
- drôtené koše na plastové vaničky
- 4 kolieska pre ľahkú manipuláciu • zámok
- napätie 230 V / 50 Hz

NA OBJEDNÁVKU

- reklamná potlač



UDD 300 SCER

	UDD 300 SCER	UDD 400 SCER
Kapacita vaničiek na zmrzlinu	5	7
Príkon (W)	220	300
Množstvo chladiva R404a (kg)	0,135	0,155
Vnútorne rozmery Š x H x V (cm)	89 x 51 x 71	118 x 49,5 x 71
Vonkajšie rozmery Š x H x V (cm)	101 x 61,5 x 130	130 x 61,5 x 130
Cena	650 €	730 €



STATICKÉ
CHLADENIE



PREVÁDZKOVÁ
TEPLOTA



EKOLOGICKÉ
CHLADIVO R290

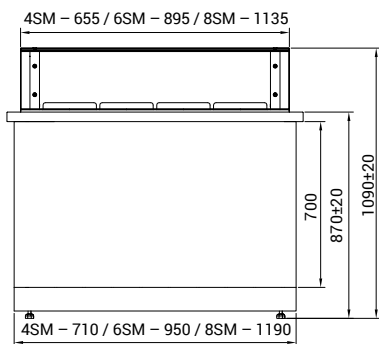
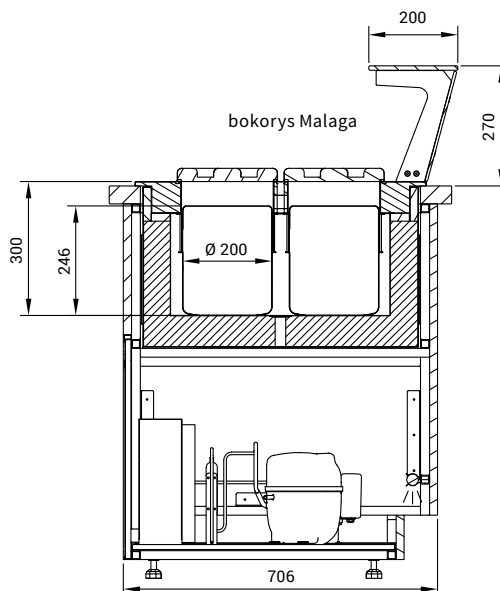


MALAGA

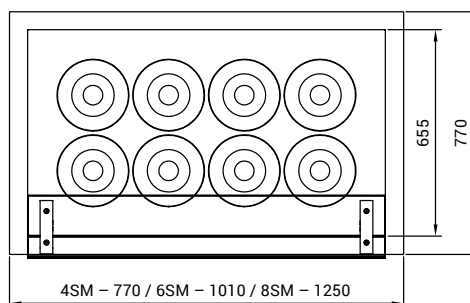
DISTRIBÚTOR ZMRZLINY

ŠTANDARDNÉ PREVEDENIE

- statické chladenie • možnosť individuálneho opláštenia
- maximálna teplota okolia +30 °C a vlhkosť 55 %
- nerezová vrchná doska • sklenená nadstavba
- valcové gastronádoby s vekom – priemer 20 cm (objem nádoby – 7,3 l)
- ekologické chladivo R290
- zariadenie vhodné k zabudovaniu
- napätie 230 V / 50 Hz



predný pohľad



horný pohľad



Malaga	4SM	6SM	8SM
Kapacita gastronádob	4	6	8
Objem gastronádob (l)	29,2	43,8	58,4
Príkion (W)	420	460	575
Rozmery Š x H x V (cm)	77 x 77 x 109	101 x 77 x 109	125 x 77 x 109
Cena	3 280 €	3 670 €	4 470 €



STATICKE
CHLADENIE



PREVÁDZKOVÁ
TEPLOTA



AUTOMATICKÉ
ODPAROVANIE
A ODMRAZOVANIE



LED
OSVETLENIE



TOFINO

DISTRIBÚTOR ZMRZLINY

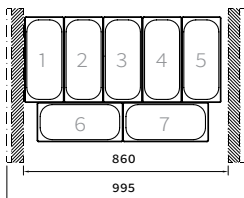
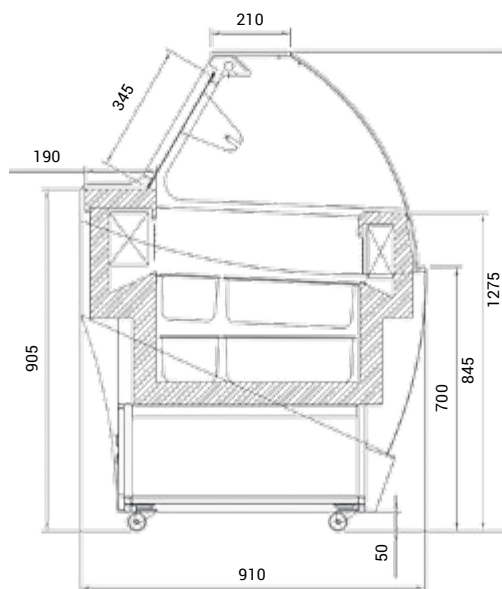
ŠTANDARDNÉ PREVEDENIE

- statické chladenie • vstavany agregát • digitálny termostat
- automatické odmravovanie
- automatické odparovanie kondenzátu
- LED osvetlenie • zadné plexi krytie
- čelné a bočné sklá – strieborná sieťotlač
- nerezová odkladacia plocha • kolieska
- opláštenie bočníc MDF • napätie 230 V / 50 Hz
- farebné opláštenie (pozri vzorkovník Juka str. 88)

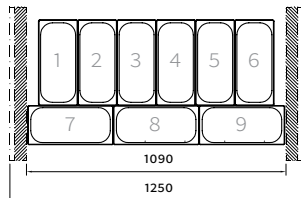
NA OBJEDNÁVKU

- **verzia bez agregátu:** zľava 10 % z doporučenej ceny
- oplach klieští • gastronádoby 5,0 l (165 x 360 x 120 mm)
- iné farebné prevedenie RAL

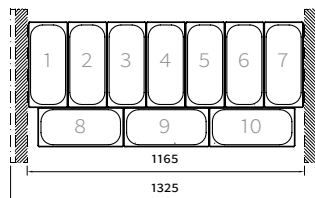
bokorys Tofino



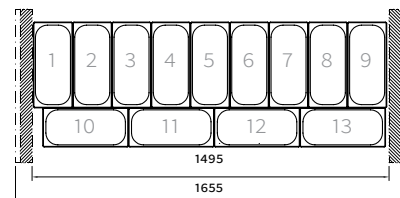
Tofino TF 7



Tofino TF 9



Tofino TF 10



Tofino TF 13

Tofino	TF 7	TF 9	TF 10	TF 13
Kapacita gastronádob*	7	9	10	13
Príkon (W)	1000	1200	1400	1800
Množstvo chladiva R404a (kg)	0,5	0,58	0,6	0,6
Rozmery Š x H x V (cm)	99,5 x 91 x 127,5	125 x 91 x 127,5	132,5 x 91 x 127,5	165,5 x 91 x 127,5
Cena	2 240 €	2 400 €	2 520 €	2 820 €

*GN nie sú súčasťou

Cena je doporučená a je uvedená bez DPH.



STATICKÉ
CHLADENIE



PREVÁZKOVÁ
TEPLOTA



AUTOMATICKÉ
ODPAROVANIE
A ODMRAZOVANIE



POJAZDOVÉ
KOLIESKA

TOFINO KP

DISTRIBÚTOR ZMRZLINY

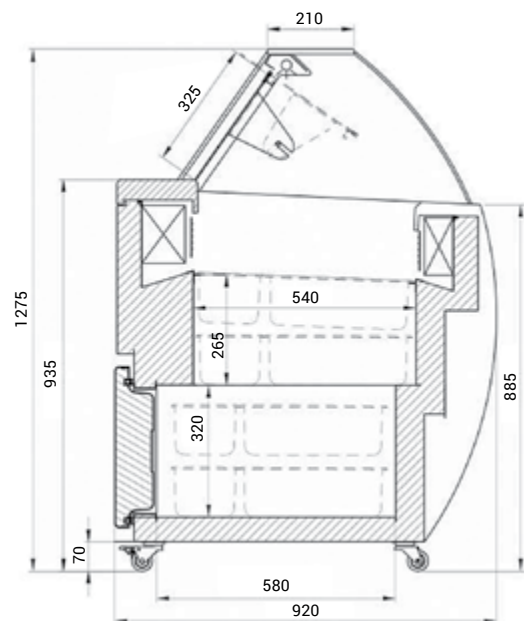
ŠTANDARDNÉ PŘEVEDENIE

- verzia s prídavným úložným priestorom
- statické chladienie • vstavaný agregát • digitálny termostat
- automatické odmrazovanie
- automatické odparovanie kondenzátu
- LED osvetlenie • zadné plexi krytie
- nerezová odkladacia plocha • kolieska
- priestor pre ďalšie GN so zmrzlinou pod výstavnou plochou
- opláštenie bočnic MDF • napätie 230 V / 50 Hz
- štandardné farebné prevedenie – biela RAL 9003

NA OBJEDNÁVKU

- oplach klieští • gastronádoby 5,0 l (165 x 360 x 120 mm)
- iné farebné prevedenie RAL

bokorys Tofino KP



▼ farebné prevedenie

Tofino KP	TF KP 10	TF KP 13
Kapacita gastronádob*	10	13
Kapacita GN pod výstavnou plochou*	12	18
Príkon (W)	1400	1800
Množstvo chladiva R404a (kg)	0,48	0,65
Rozmery Š x H x V (cm)	135 x 92 x 127,5	168 x 92 x 127,5
Cena	2 740 €	3 020 €

*GN nie sú súčasťou



▼ úložný priestor



VENTILOVANÉ
CHLADENIE



PREVÁDZKOVÁ
TEPLOTA



AUTOMATICKÉ
ODPAROVANIE
A ODMRAZOVANIE



BISCOTTI

DISTRIBÚTOR ZMRZLINY

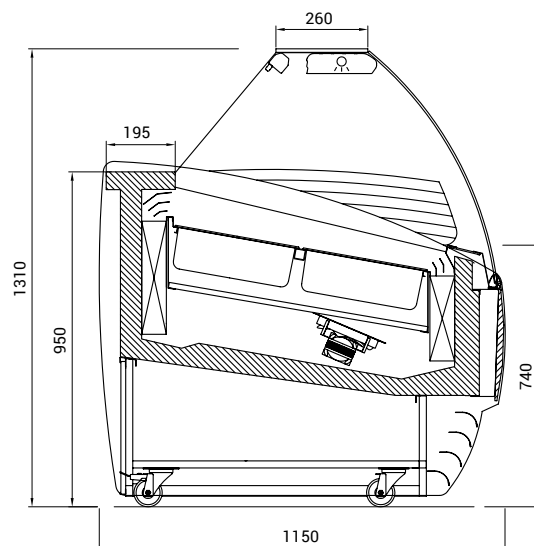
ŠTANDARDNÉ PREVEDENIE

- ventilované chladenie • vstavaný agregát • opláštenie MDF
- digitálny termostat • automatické odmrazovanie • roleta
- automatické odparovanie kondenzátu • osvetlenie
- kolieska
- čelné a bočné vyhrievané sklá – strieborná sieťotlač
- nerezová odkladacia plocha • napätie 230 V / 50 Hz
- model BT 24 – spojené 2 modely BT 12 – 2 nezávislé chladiace okruhy
- farebné alebo drevené opláštenie (pozri vzorkovník Juka str. 88)

NA OBJEDNÁVKU

- **verzia bez opláštenia:** zľava 4 % z doporučenej ceny
- oplach kliešti • gastronádoby 5,0 l
- LED osvetlenie • odkladacia doska žula
- vodný kondenzátor • podsvietený čelný panel
- iné farebné prevedenie RAL

bokorys Biscotti



Biscotti	BT 12	BT 18	BT 24
Kapacita gastronádob*	2 x 6	2 x 9	4 x 6
Príkion (W)	2600	3300	2 x 2600
Množstvo chladiva R404a (kg)	2,1	2,3	2 x 2,1
Rozmery Š x H x V (cm)	116 x 115 x 131	166 x 115 x 131	226 x 115 x 131
Cena	4 910 €	5 550 €	8 610 €
Cena – verzia TL s tľmičmi	5 540 €	6 280 €	9 900 €

*GN nie sú súčasťou



► verzia BT – s reklamnou potlačou



► verzia TL – s tľmičmi



► gastronádoby



VENTILOVANÉ
CHLÁDENIE



PREVÁDZKOVÁ
TEPLOTA



AUTOMATICKÉ
ODPAROVANIE
A ODMRAZOVANIE



CORNETTI

DISTRIBÚTOR ZMRZLINY

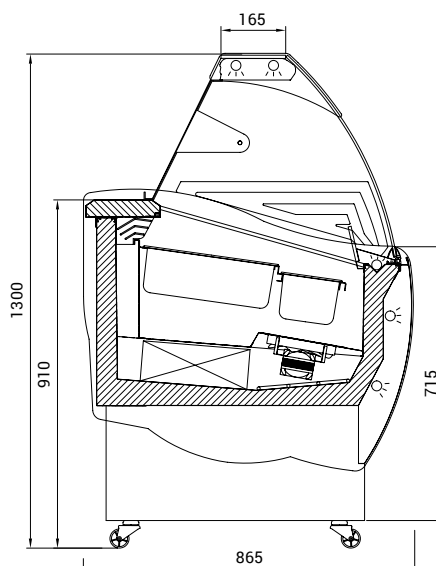
ŠTANDARDNÉ PŘEVEDENIE

- ventilované chladenie • vstavaný agregát
- digitálny termostat • automatické odmrázovanie
- automatické odparovanie kondenzátu
- bočné vyhrievané sklá • osvetlenie vitríny
- osvetlený perforovaný čelný panel
- nerezová odkladacia plocha • bočnice - opláštenie MDF
- nočné plexi krytie • kolieska
- napätie 230 V / 50 Hz
- farebné opláštenie (pozri vzorkovník Juka str. 88)

NA OBJEDNÁVKU

- **verzia bez opláštenia:** zľava 4 % z doporučenej ceny
- oplach klieští • gastronádoby 5,0 l
- LED osvetlenie
- čelný panel – opláštenie MDF
- drevené opláštenie alebo iné farebné prevedenie RAL

bokorys Cornetti



Cornetti	CR 7	CR 10
Kapacita gastronádob*	7	10
Príkonn (W)	2400	2600
Množstvo chladiva R404a (kg)	1,8	1,8
Rozmery Š x H x V (cm)	106 x 86,5 x 130	140 x 86,5 x 130
Cena	3 340 €	3 450 €

*GN nie sú súčasťou



► drevené opláštenie



► farebné prevedenie



VENTILOVANÉ
CHLADENIE



+4 °C
-22 °C
PREVÁDZKOVÁ
TEPLOTA



AUTOMATICKÉ
ODPAROVANIE
A ODMRAZOVANIE



▼ zostava Rafaello Ice a neutrálny pult – vzor čokoláda

RAFAELLO ICE

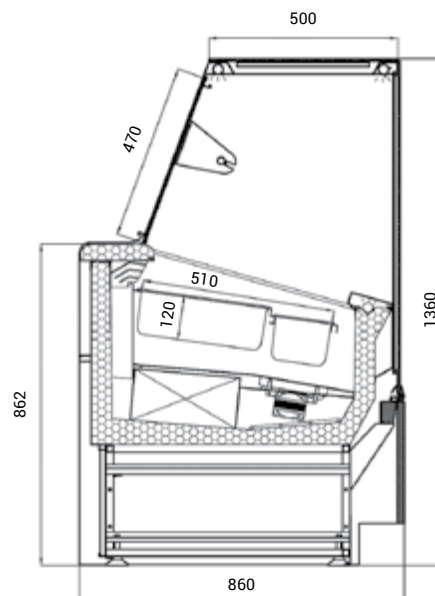
DISTRIBÚTOR ZMRZLINY

ŠTANDARDNÉ PVEVEDENIE

- ventilované chladenie • vstavaný agregát
- digitálny termostat • automatické odmrazovanie
- automatické odparovanie kondenzátu
- čelné sklo dvojité s čiernou sieťotlačou
- čelné bočné vyhrievané izolačné sklá
- nerezová výstavná plocha
- nerezová odkladacia doska • výklopné zadné plexi krytie
- opláštenie MDF • osvetlenie LED • nastaviteľné nožičky
- napätie 230 V / 50 Hz
- farebné prevedenie (pozri vzorkovník Juka str. 88)

NA OBJEDNÁVKU

- verzia bez opláštenie: zľava 4 % z doporučenej ceny
- osvetlenia podstavca • kolieska • oplach klieští
- gastronádoby 5,0 l (165 x 360 x 120 mm)
- profilovanie dreva – vzor čokoláda



bokorys Rafaello Ice



Neutrálne pulty	94	124	bežný m
Rozmery Š x H x V (cm)	94 x 85 x 88	124 x 85 x 88	100 x 85 x 88
Cena	640 €	700 €	640 €

	RFI 4
Kapacita gastronádob*	4
Príkon (W)	1400
Množstvo chladiva R404a (kg)	1,4
Rozmery Š x H x V (cm)	63,5 x 86 x 136
Cena	3 000 €

*GN nie sú súčasťou



VENTILOVANÉ
CHLADENIE



PREVÁDZKOVÁ
TEPLOTA



AUTOMATICKÉ
ODPAROVANIE
A ODMRAŽOVANIE



DOLCE ICE

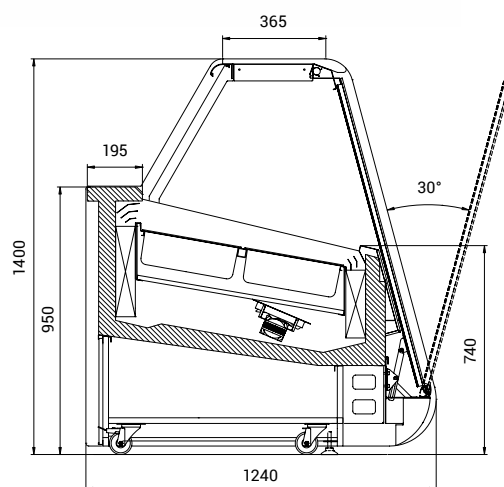
DISTRIBÚTOR ZMRZLINY

ŠTANDARDNÉ PREVEDENIE

- ventilované chladenie • vstavaný agregát
- digitálny termostat • automatické odmrazovanie
- automatické odparovanie kondenzátu
- čelné a bočné vyhrievané izolačné sklá
- čierna sieťotlač skiel
- nerezová výstavná plocha • nočná roleta • opláštenie MDF
- horné LED osvetlenie – 2 rady • LED osvetlenie podstavca
- kolieska • napätie 230 V / 50 Hz
- model DCI 24 – spojené 2 modely DCI 12 – 2 nezávislé chladiace okruhy
- farebné prevedenie (pozri vzorkovník Juka str. 88)

NA OBJEDNÁVKU

- oplach klieští • gastronádoby 5,0 l (165 x 360 x 120 mm)
- vodný kondenzátor



bokorys Dolce Ice

	DCI 12	DCI 18	DCI 24 (12 + 12)
Kapacita gastronádob*	2 x 6	2 x 9	4 x 6
Príkon (W)	2600	3300	2 x 2600
Množstvo chladiva R404a (kg)	2,1	2,4	2 x 2,1
Rozmery Š x H x V (cm)	118 x 124 x 140	168 x 124 x 140	228 x 124 x 140
Cena	5 910 €	6 750 €	10 260 €

*GN nie sú súčasťou



▼ Zostavy Dolce – cukrárenské vitríny, distribútory zmrzliny, prístenné vitríny aj regály



VENTILOVANÉ
CHLADENIE



PREVÁDZKOVÁ
TEPLOTA



AUTOMATICKÉ
ODPAROVANIE
A ODMRAZOVANIE



MAGNUM ICE

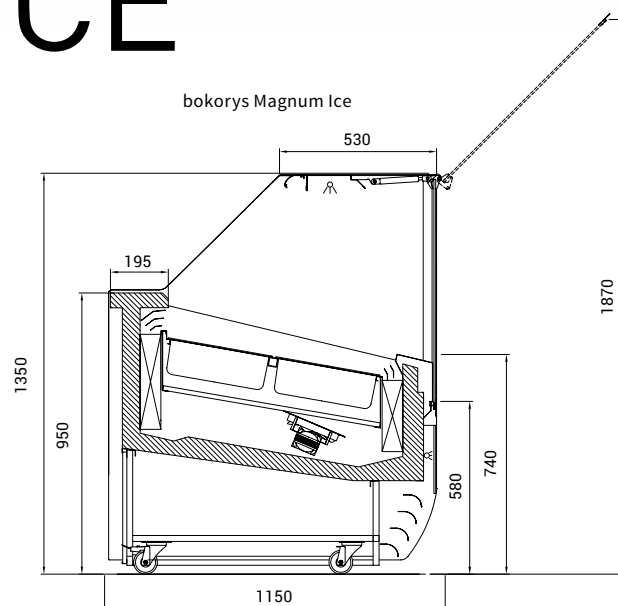
DISTRIBÚTOR ZMRZLINY

ŠTANDARDNÉ PREVEDENIE

- ventilované chladenie • vstavaný agregát
- digitálny termostat • automatické odmrazovanie
- automatické odparovanie kondenzátu
- čelné a bočné vyhrievané sklá • nerezová výstavná plocha
- sietotlač skiel – čierna alebo strieborná
- čelné sklo zdvíhacie s tlmičmi (mimo rohových vitrín)
- nočná roleta (mimo rohových vitrín – zadné plexi krytie)
- kolieska • napätie 230 V / 50 Hz
- model MGI 24 – spojené 2 modely MGI 12 – 2 nezávislé chladiace okruhy
- farebné alebo drevené opláštenie (pozri vzorkovník Juka str. 88)

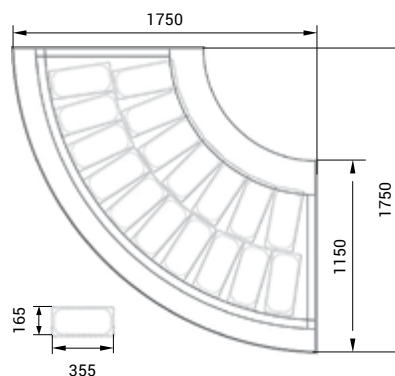
NA OBJEDNÁVKU

- oplach klieští • gastronádoby 5,0 l
- vodný kondenzátor (mimo rohových vitrín)
- iné farebné prevedenie RAL



bokorys Magnum Ice

roh MGI 17 / NZ 90 a schéma GN





▼ farebné prevedenie

▶ distribútor zmrzliny Magnum Ice a vitrina Magnum



1

Neutrálne pulty	90	120
Rozmery Š x H x V (cm)	90 x 85 x 90	120 x 85 x 90
Cena	750 €	800 €

▶ farebné prevedenie

Magnum Ice	MGI 12	MGI 18	MGI 24 (12 + 12)	MGI 17 / NZ 90
Kapacita gastronádob*	2 x 6	2 x 9	4 x 6	17
Príkon (W)	2600	3300	2 x 2600	3900
Množstvo chladiva R404a (kg)	2,1	2,3	2 x 2,1	3,6
Rozmery Š x H x V (cm)	116 x 115 x 135	166 x 115 x 135	226 x 115 x 135	175 x 115 x 135
Cena	5 210 €	6 260 €	10 500 €	10 500 €

*GN nie sú súčasťou



STATICKÉ
CHLADENIE



PREVÁDZKOVÁ
TEPLOTA



AUTOMATICKÉ
ODPAROVANIE
A ODMRAZOVANIE



RIKSZA

MOBILNÝ DISTRIBÚTOR ZMRZLINY

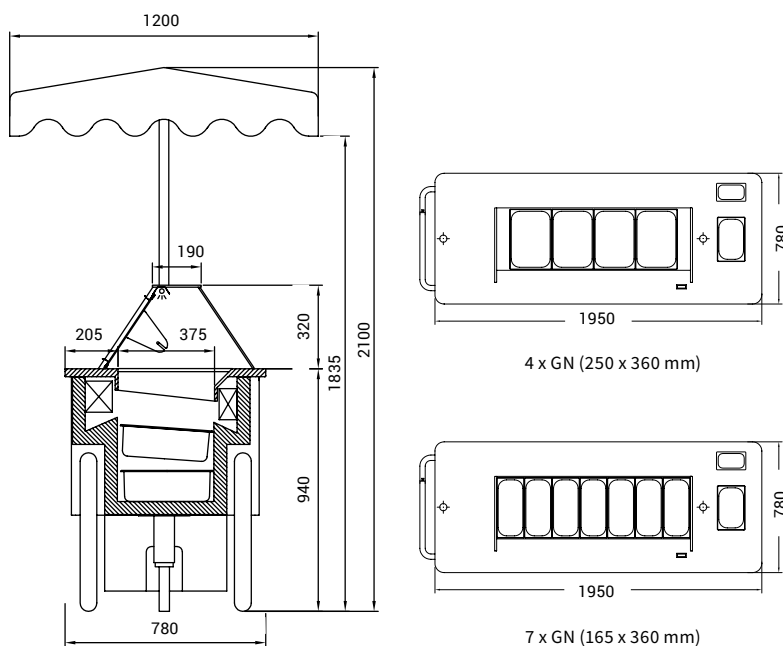
ŠTANDARDNÉ PREVEDENIE

- statické chladenie • vstavaný agregát
- digitálny termostat • automatické odmrázovanie
- automatické odparovanie kondenzátu • osvetlenie
- zadné plexi krytie • sklenená nadstavba – horné osvetlenie
- nerezová výstavná plocha
- priestor pre ďalšie GN so zmrzlinou pod výstavnou plochou
- umývacie zóny (oplach bez ohrevu alebo oplach s ohrevom vody)
- oplach klieští • markíza • kolieska • napätie 230 V / 50 Hz
- farebné opláštenie (pozri vzorkovník Juka str. 88)

NA OBJEDNÁVKU

- gastronádoby 5,0 l (165 x 360 x 120 mm)
- LED osvetlenie • iné farebné prevedenie RAL

bokorys Riksza



K-1 RK

Počet gastronádob*	7
Príkion (W)	1600
Množstvo chladiva R404a (kg)	0,75
Rozmery Š x H x V (cm)	195 – 225 x 78 – 120 x 126 – 210
Cena – bez ohrevu vody	4 910 €
Cena – s ohrevom vody	5 320 €

rozmer – markíza, * GN nie sú súčasťou

➤ ukážka reklamnej potlače



R DOLCE A

NEUTRÁLNY PEKÁRSKY REGÁL

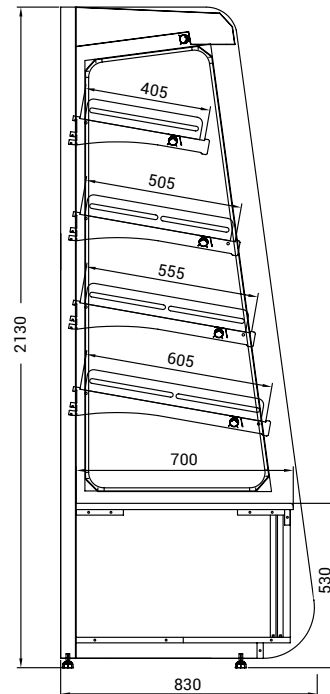
ŠTANDARDNÉ PŘEVEDENIE

- neutrálna verzia • bez agregátu
- prevádzková teplota podľa teploty okolia
- vrchné osvetlenie
- úložný priestor s posuvnými dverami
- 4 nastaviteľné osvetlené police • odkladacia doska – žula
- cenovkové líšty • opláštenie MDF
- farebné prevedenie (viz vzorkovník Juka str. 88)

NA OBJEDNÁVKU

- LED osvetlenie • koše na chlieb • drevené police
- plexi zábrana na police

bokorys R Dolce A



R Dolce A	96	136
Výstavná plocha (m ²)	2,43	3,54
Rozmery Š x H x V (cm)	96 x 83 x 213	136 x 83 x 213
Cena	1 600 €	1 760 €

- ▲ Zostavy Dolce – cukrárenské vitríny, distribútoři zmrzlíny, prístenné vitríny aj regály





VENTILOVANÉ
CHLADENIE



PREVÁDZKOVÁ
TEPLOTA



AUTOMATICKÉ
ODPAROVANIE
A ODMRAZOVANIE



OSVETLENIE



▼ Zostavy Dolce – cukrárenské vitríny, distribútoři zmrzlín, prístenné vitríny aj regály

R DOLCE

CHLADIACA VITRÍNA PRÍSTENNÁ

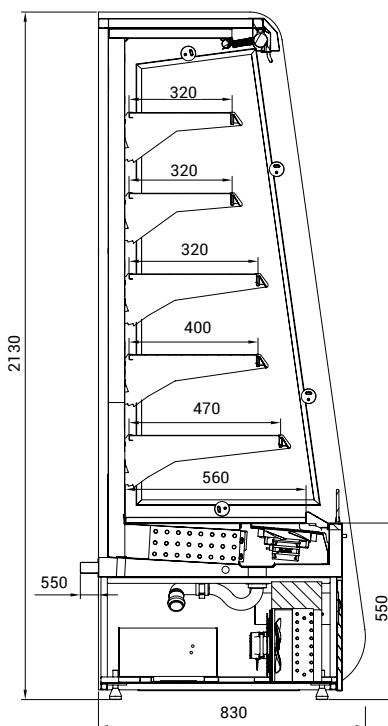
ŠTANDARDNÉ PREVEDENIE

- otvorená s nočnou roletou • ventilované chladenie
- vstavaný agregát • digitálny termostat
- automatické odmrázovanie
- automatické odparovanie kondenzátu
- 5 chladených osvetlených nastaviteľných políc
- chladená výstavná plocha • horné osvetlenie vitríny
- presklené izolačné bočnice • cenovkové líšty
- LED osvetlenie podstavce • napätie 230 V / 50 Hz
- opláštenie MDF
- farebné opláštenie (pozri vzorkovník Juka str. 88)

NA OBJEDNÁVKU

- **verzia bez agregátu:** zľava 10 % z doporučenej ceny
- **verzia na zeleninu:** nerezový chrbát a strop
- spojovanie do zostáv – bočnice 4 cm
- nerezové police • osvetlenie políc • LED osvetlenie
- tyče a háky na údeniny • plexi prepážka medzi modulmi
- kolieska • iné farebné prevedenie RAL

bokorys R Dolce



▼ nočná roleta



▼ sklenená clona



▼ ovládací panel

R Dolce	110/80	130/80	160/80	190/80	210/80
Výstavná plocha (m ²)	2,4	2,9	3,6	4,3	4,8
Príkon (W)	1000	1300	1650	2000	2100
Množstvo chladiva R404a (kg)	1,0	1,2	1,3	1,5	1,8
Rozmery Š x H x V (cm)	108 x 83 x 213	128 x 83 x 213	158 x 83 x 213	188 x 83 x 213	208 x 83 x 213
Cena	2 200 €	2 380 €	2 610 €	2 840 €	3 090 €



VENTILOVANÉ
CHLADENIE



PREVÁDZKOVÁ
TEPLOTA



AUTOMATICKÉ
ODPAROVANIE
A ODMRAŽOVANIE



OSVETLENIE



SCORPION 04

CHLADIACA VITRÍNA PRÍSTENNÁ

ŠTANDARDNÉ PVEVEDENIE

- otvorená s nočnou roletou • ventilované chladenie
- vstavaný agregát • digitálny termostat
- automatické odmrazovanie
- automatické odparovanie kondenzátu
- 5 chladených nastaviteľných políc
- chladená výstavná plocha
- horné osvetlenie vitríny • presklené izolačné bočnice
- cenovkové lišty • zarážky na police
- oceľová tyč proti nárazu • napätie 230 V / 50 Hz
- farebné prevedenie vonkajšej časti (pozri vzorkovník str. 90)

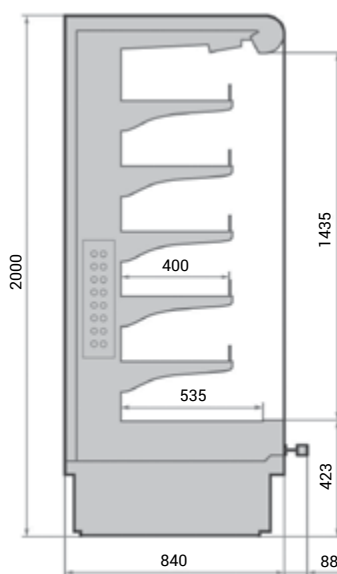
NA OBJEDNÁVKU

Scorpion 04 DP verzia s posuvnými dverami

Scorpion 04 DU verzia s krídlovými dverami

- **verzia na zeleninu:** nerezový chrbát a strop
- spojovanie do zostáv – bočnice 2 cm
- nízkoenergetické ventilátory • plné bočnice so zrkadlom
- deliaca prepážka medzi modulmi • biele police
- nerezové police • mobilná deliaca prepážka na police
- rozmrazovacia tyč na výparníku
- osvetlenie políc alebo na mäso • LED osvetlenie
- vrchné zrkadlo • nerezové háky na údeniny
- koše na ovocie a zeleninu • iné farebné prevedenie RAL

bokorys Scorpion 04



Scorpion 04	1,25	1,875	2,5
Výstavná plocha (m ²)	3,16	4,75	6,32
Množstvo chladiva R404a (kg)	1,34	2 x 1,14	2 x 1,34
Rozmery Š x H x V (cm)	129 x 84 / 92,8* x 200	191,5 x 84 / 92,8* x 200	254 x 84 / 92,8* x 200
Cena - verzia otvorená	3 850 €	4 830 €	7 510 €
Cena - verzia DP	4 300 €	5 370 €	8 420 €
Cena - verzia DU	4 430 €	5 780 €	8 680 €

* oceľová tyč proti nárazu



VENTILOVANÉ
CHLADENIE



PREVÁDZKOVÁ
TEPLOTA



AUTOMATICKÉ
ODPAROVANIE
A ODMRAZOVANIE



OSVETLENIE



RYGA

CHLADIACA VITRÍNA PRÍSTENNÁ

ŠTANDARDNÉ PREVEDENIE

- otvorená s nočnou roletou • ventilované chladenie
- vstavaný agregát • digitálny termostat
- automatické odmrazovanie
- automatické odparovanie kondenzátu
- strieborná sietotlač bočného skla
- 5 chladených nastaviteľných políc
- chladená výstavná plocha • horné osvetlenie vitríny
- presklenené izolačné bočnice • cenovkové lišty
- napätie 230 V / 50 Hz
- farebné prevedenie (pozri vzorkovník Juka str. 88)

NA OBJEDNÁVKU

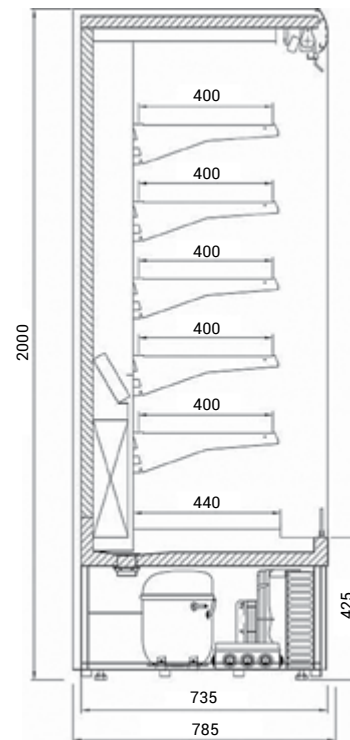
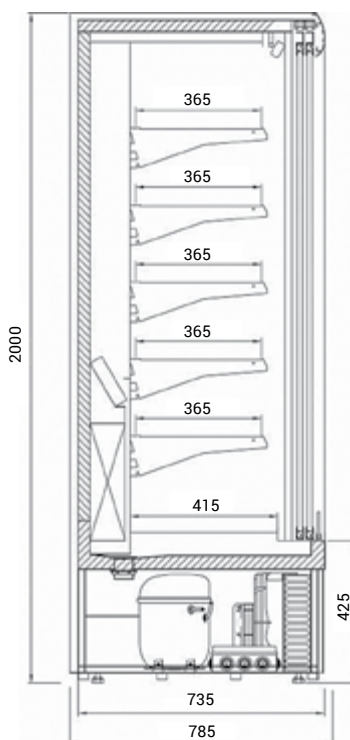
Ryga DP posuvné dvere so šedým rámom

Ryga DU krídlové dvere – tvrdené plexisklo

- **verzia bez agregátu:** zľava 10 % z doporučenej ceny – chladiaci výkon 1500 W / 1 bm pri odparovacej teplote -10 °C (verzia otvorená), chladiaci výkon 900 W / 1 bm pri odparovacej teplote -10 °C (verzia DP, DU)
- **verzia na zeleninu:** nerezový chrbát a strop
- nízkoenergetické ventilátory
- spojovanie do zostáv – bočnice 3,5 cm • biele police
- nerezové police • osvetlenie políc – žiarivka alebo LED
- horné LED osvetlenie • tyče a háky na údeniny
- plexi prepážka medzi modulmi • kolieska
- iné farebné prevedenie RAL

verzia s posuvnými dverami **DP**

verzia s nočnou roletou





ovládanie



presklený bok



posuvné dvere – detail otváranie

Ryga	130/80	160/80	190/80	210/80	250/80
Výstavná plocha (m ²)	2,9	3,6	4,3	4,8	5,8
Príkion (W)	2300	2600	3300	3300	3400
Množstvo chladiva R404a (kg)	1,1	2,0	1,7	1,8	2,6
Rozmery Š x H x V (cm)	127 x 78,5 x 200	157 x 78,5 x 200	187 x 78,5 x 200	205 x 78,5 x 200	247 x 78,5 x 200
Cena	2 480 €	2 810 €	3 010 €	3 210 €	3 840 €

Ryga DP	130/80	160/80	190/80	210/80	250/80
Výstavná plocha (m ²)	2,7	3,4	4,0	4,4	5,4
Príkion (W)	1900	2000	2200	2200	2500
Počet dvierok	2	2	3	4	4
Množstvo chladiva R404a (kg)	0,8	0,9	1,1	1,0	1,5
Rozmery Š x H x V (cm)	127 x 78,5 x 200	157 x 78,5 x 200	187 x 78,5 x 200	205 x 78,5 x 200	247 x 78,5 x 200
Cena	3 080 €	3 530 €	4 040 €	4 290 €	5 040 €

Ryga DU	130/80	160/80	190/80	210/80	250/80
Výstavná plocha (m ²)	2,7	3,4	4,0	4,4	5,4
Príkion (W)	1900	2000	2200	2200	2500
Počet dvierok	2	2	3	3	4
Množstvo chladiva R404a (kg)	0,8	0,9	1,1	1,0	1,5
Rozmery Š x H x V (cm)	127 x 78,5 x 200	157 x 78,5 x 200	187 x 78,5 x 200	205 x 78,5 x 200	247 x 78,5 x 200
Cena	3 070 €	3 480 €	3 890 €	4 210 €	5 020 €



VENTILOVANÉ
CHLADENIE



PREVÁDZKOVÁ
TEPLOTA



AUTOMATICKÉ
ODPAROVANIE
A ODMRAZOVANIE



PICCOLI

CHLADIACA VITRÍNA PRÍSTENNÁ

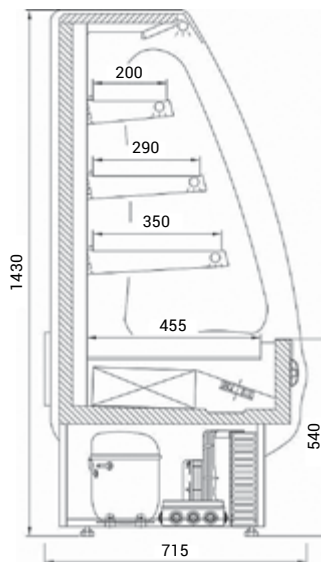
ŠTANDARDNÉ PVEVEDENIE

- ventilované chladenie • vstavaný agregát
- digitálny termostat • automatické odmrazovanie
- automatické odparovanie kondenzátu
- 3 chladené osvetlené nastaviteľné police
- chladená výstavná plocha • bočnice ABS
- osvetlenie vitríny
- cenovkové lišty • napätie 230 V / 50 Hz
- farebné prevedenie (pozri vzorkovník Juka str. 88)

NA OBJEDNÁVKU

- **verzia bez agregátu:** zľava 10 % z doporučenej ceny – chladiaci výkon 1000 W / 1 bm pri odparovacej teplote -10 °C
- LED osvetlenie • spojovanie do zostáv – bočnice 5 cm
- nerezové police • nerezový chrbát
- osvetlený reklamný panel • nočná roleta
- kolieska • iné farebné prevedenie RAL

bokorys Piccoli



▼ farebné prevedenie



▼ nočná roleta

	60/70	90/70	120/70
Výstavná plocha (m ²)	0,65	1,1	1,3
Príkion (W)	900	1200	1300
Množstvo chladiva R404a (kg)	0,35	0,5	0,5
Rozmery Š x H x V (cm)	60 x 71,5 x 140	90 x 71,5 x 140	120 x 71,5 x 140
Cena	1 520 €	1 590 €	1 800 €



VENTILOVANÉ
CHLADENIE



PREVÁDZKOVÁ
TEPLOTA



AUTOMATICKÉ
ODPAROVANIE
A ODMRAZOVANIE



NOČNÁ
ROLETA



SILVER

CHLADIACA VITRÍNA PRÍSTENNÁ

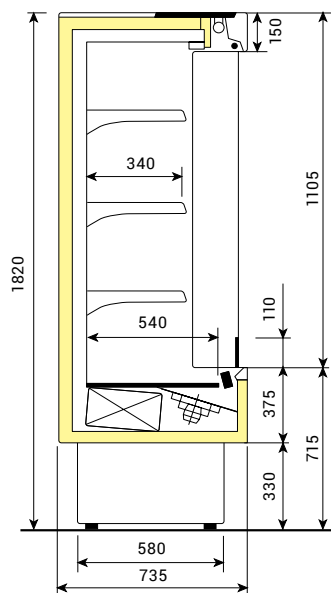
ŠTANDARDNÉ PREVEDENIE

- ventilované chladenie
- vstavaný agregát
- digitálny termostat
- automatické odmrazovanie
- automatické odparovanie kondenzátu
- nerezové prevedenie
- osvetlenie vitríny
- 3 chladené nastaviteľné nerezové police
- chladená nerezová výstavná plocha
- nerezový vnútorný chrbát
- nočná roleta • cenovkové líšty
- napätie 230 V / 50 Hz

NA OBJEDNÁVKU

- police
- plexi zábrana na police

bokorys Silver



▼ verzia s dverami

Silver	SI070B	SI100B	SI120B	SI150B	SI180B	SI200B
Výstavná plocha (m ²)	0,96	1,43	1,74	2,22	2,69	3,01
Príkion (W)	771	1072	1366	1527	2039	2039
Chladiaci výkon (W / -10 °C)	705	1135	1332	1665	1549	1825
Množstvo chladiva R404a (kg)	0,52	0,72	0,82	1,2	1,4	1,6
Rozmery Š x H x V (cm)	70 x 73,5 x 182	100 x 73,5 x 182	120 x 73,5 x 182	150 x 73,5 x 182	180 x 73,5 x 182	200 x 73,5 x 182
Cena	1 950 €	2 170 €	2 390 €	2 690 €	3 150 €	3 550 €
Cena - verzia s dverami	-	2 590 €	2 820 €	3 180 €	3 630 €	4 140 €

Zoin^{*}VENTILOVANÉ
CHLADENIEPREVÁDZKOVÁ
TEPLOTAAUTOMATICKÉ
ODPAROVANIE
A ODMRAZOVANIENOČNÁ
ROLETA

BREEZE

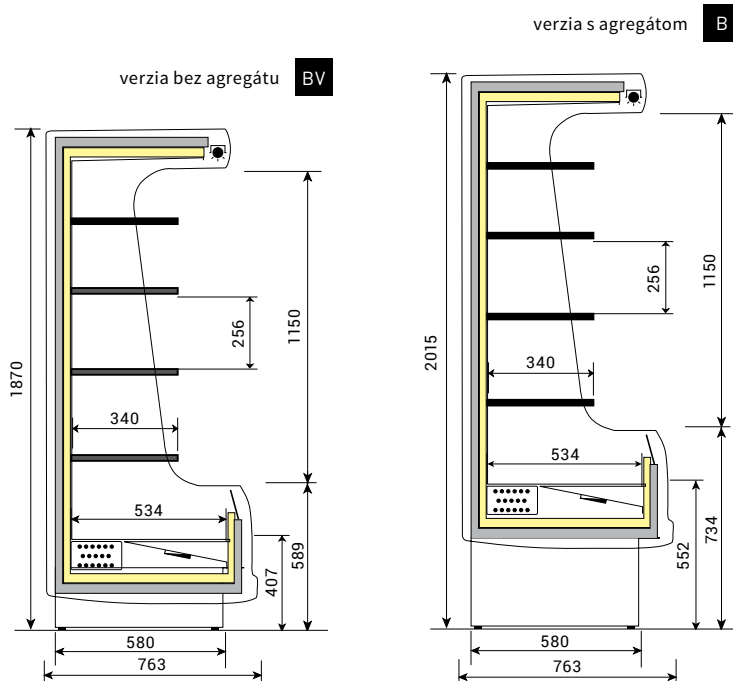
CHLADIACA VITRÍNA PRÍSTENNÁ

ŠTANDARDNÉ PVEVEDENIE

- ventilované chladenie • vstavaný agregát
- digitálny termostat • automatické odmrazovanie
- automatické odparovanie kondenzátu
- 4 chladené nastaviteľné nerezové police
- chladená nerezová výstavná plocha
- nerezový vnútorný chrbát
- osvetlenie vitríny • nočná roleta • cenovkové lišty
- bočnice ABS šedej alebo bielej farby
- napätie 230 V / 50 Hz • farebné prevedenie (pozri vzorkovník Zoin str. 90)

NA OBJEDNÁVKU

- police • plexi zábrana na police



Breeze - bez agregátu	BR070SBV	BR100SBV	BR120SBV	BR150SBV	BR180SBV	BR200SBV
Výstavná plocha (m ²)	1,17	1,73	2,12	2,68	3,24	3,63
Príkion (W)	285	288	430	436	458	458
Chladiaci výkon (W / -10 °C)	934	1173	1541	1723	2027	2027
Rozmery Š x H x V (cm)	70 x 76,3 x 187	100 x 76,3 x 187	120 x 76,3 x 187	150 x 76,3 x 187	180 x 76,3 x 187	200 x 76,3 x 187
Cena	1 730 €	1 840 €	1 990 €	2 230 €	2 330 €	2 790 €

Breeze - s agregátom	BR070B	BR100B	BR120B	BR150B	BR180B	BR200B
Výstavná plocha (m ²)	1,17	1,73	2,12	2,68	3,24	3,63
Príkion (W)	1047	1079	1330	1527	1825	1825
Chladiaci výkon (W / -10 °C)	934	1173	1541	1723	2027	2027
Množstvo chladiva R404a (kg)	0,62	0,72	0,82	1,2	1,6	1,6
Rozmery Š x H x V (cm)	70 x 76,3 x 201,5	100 x 76,3 x 201,5	120 x 76,3 x 201,5	150 x 76,3 x 201,5	180 x 76,3 x 201,5	200 x 76,3 x 201,5
Cena	1 940 €	2 040 €	2 300 €	2 590 €	2 880 €	3 340 €



VENTILOVANÉ
CHLADENIE



PREVÁDZKOVÁ
TEPLOTA



AUTOMATICKÉ
ODPAROVANIE
A ODMRAZOVANIE



NOČNÁ
ROLETA



ARTIC

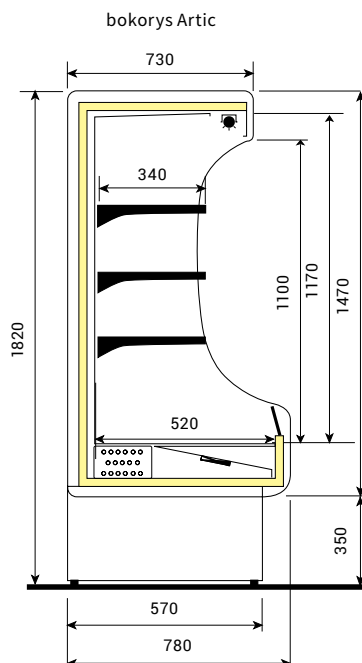
CHLADIACA VITRÍNA PRÍSTENNÁ

ŠTANDARDNÉ PVEVEDENIE

- ventilované chladenie • vstavaný agregát
- digitálny termostat • automatické odmrazovanie
- automatické odparovanie kondenzátu
- 3 chladené nastaviteľné nerezové police
- chladená nerezová výstavná plocha
- nerezový vnútorný chrbát • osvetlenie vitríny
- nočná roleta • cenovkové lišty
- bočnice ABS šedej alebo bielej farby
- napätie 230 V / 50 Hz
- farebné prevedenie (pozri vzorkovník Zoin str. 90)

NA OBJEDNÁVKU

- police • plexi zábrana na police • nerezové police



▼ šedá bočnica a nočná roleta

Artic	AW070B	AW100B	AW120B	AW150B	AW180B	AW200B
Výstavná plocha (m ²)	0,95	1,41	1,72	2,18	2,67	2,89
Príkion (W)	771	1047	1084	1372	1549	1826
Chladiaci výkon (W / -10 °C)	705	949	1135	1332	1665	2039
Množstvo chladiva R404a (kg)	0,52	0,62	0,72	0,82	1,4	1,6
Rozmery Š x H x V (cm)	70 x 78 x 182	100 x 78 x 182	120 x 78 x 182	150 x 78 x 182	180 x 78 x 182	200 x 78 x 182
Cena	1 650 €	1 770 €	1 930 €	2 180 €	2 510 €	2 840 €



VENTILOVANÉ
CHLADENIE



PREVÁDZKOVÁ
TEPLOTA



AUTOMATICKÉ
ODMRAZOVANIE



NOČNÁ
ROLETA



MARTINI

CHLADIACA VITRÍNA PRÍSTENNÁ

ŠTANDARDNÉ PVEVEDENIE

Mini Martini 65

- hĺbka 64 cm • 5 chladených nastaviteľných políc

Martini 90

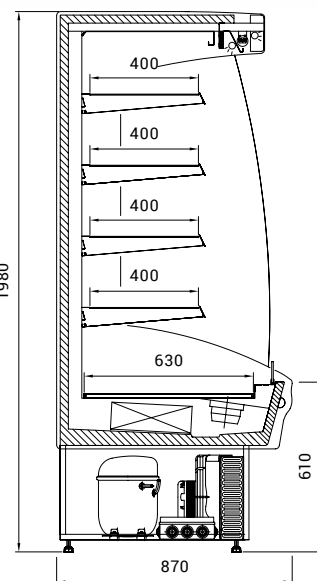
- hĺbka 87 cm • 4 chladené nastaviteľné police

- ventilované chladenie • vstavaný agregát
- digitálny termostat • automatické odmrazovanie
- chladená výstavná plocha • bočnice ABS
- osvetlenie vitríny • osvetlenie vrchného panelu
- nočná roleta • cenovkové lišty
- napätie 230 V / 50 Hz
- farebné prevedenie (pozri vzorkovník Juka str. 88)

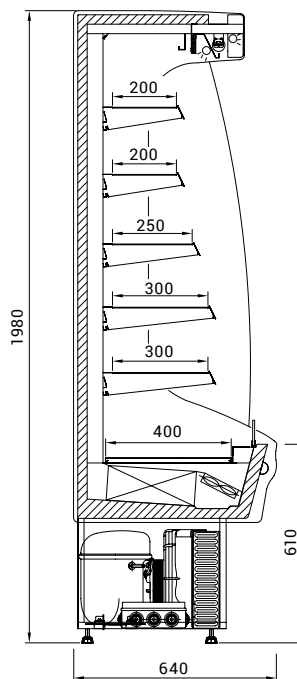
NA OBJEDNÁVKU

- **verzia bez agregátu:** zľava 10 % z doporučenej ceny – chladiaci výkon 1500 W / 1 bm pri odparovacej teplote -10 °C
- **verzia na zeleninu:** nerezový chrbát a strop
- spojovanie do zostáv – bočnice 5 cm • biele police
- nerezové police • automatické odparovanie kondenzátu
- odmrazovacia tyč pod výparníkom
- osvetlenie políc – žiarivka alebo LED
- horné LED osvetlenie • tyče a háky na údeniny
- plexi prepážka medzi police • kolieska
- drevené opláštenie: príplatok 10 % z doporučenej ceny (pozri vzorkovník Juka str. 88)
- iné farebné prevedenie RAL

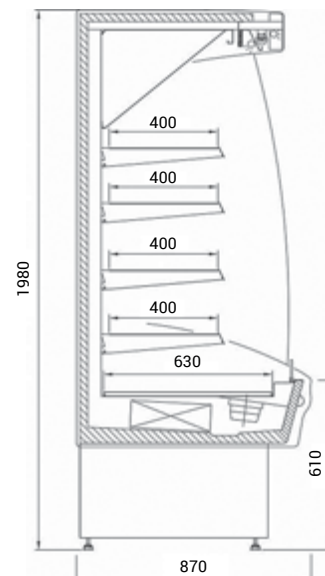
bokorys Martini 90



bokorys Mini Martini 65



zeleninová verzia





1

Mini Martini	110/65	130/65
Výstavná plocha (m ²)	1,65	1,98
Príkion (W)	1000	1300
Množstvo chladiva R404a (kg)	1,0	0,55
Rozmery Š x H x V (cm)	110 x 64 x 198	130 x 64 x 198
Cena	2 050 €	2 100 €

Martini	110/90	130/90	160/90	190/90	210/90
Výstavná plocha (m ²)	2,23	2,68	3,33	4,01	4,42
Príkion (W)	1000	1300	1650	2000	2100
Množstvo chladiva R404a (kg)	1,1	1,4	1,5	1,8	2,0
Rozmery Š x H x V (cm)	110 x 87 x 198	130 x 87 x 198	160 x 87 x 198	190 x 87 x 198	208 x 87 x 198
Cena	2 100 €	2 210 €	2 410 €	2 640 €	2 690 €



VENTILOVANÉ
CHLADENIE



PREVÁDZKOVÁ
TEPLOTA



AUTOMATICKÉ
ODPAROVANIE
A ODMRAZOVANIE



OSVETLENIE



VARNA

CHLADIACA VITRÍNA PRÍSTENNÁ

ŠTANDARDNÉ PŘEVEDENIE

Mini Varna 60 hĺbka 62 cm
Varna 80 hĺbka 78 cm

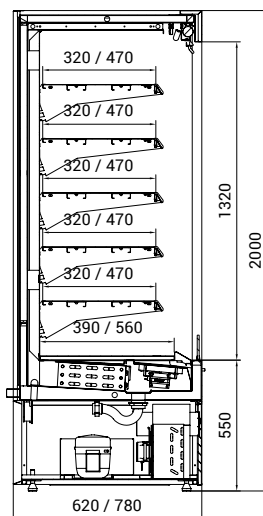
- otvorená s nočnou roletou • ventilované chladenie
- vstavaný agregát • digitálny termostat
- automatické odmrazovanie
- automatické odparovanie kondenzátu
- 5 chladených nastaviteľných políc
- chladená výstavná plocha
- horné a bočné osvetlenie vitríny
- presklené izolačné alebo plné bočnice • cenovkové lišty
- napätie 230 V / 50 Hz
- farebné prevedenie (pozri vzorkovník Juka str. 88)

NA OBJEDNÁVKU

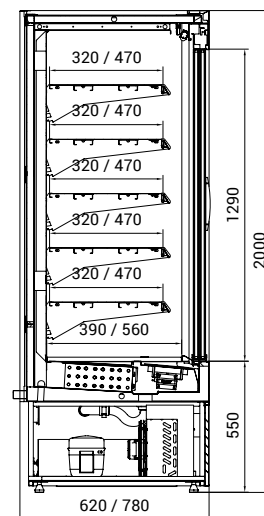
Varna DP posuvné dvere s šedým rámom
Varna DU krídlové dvere – tvrdené plexisklo
Varna RA uzamykateľná lamelová roleta

- **verzia bez agregátu:** zľava 10 % z doporučenej ceny – chladiaci výkon 1500 W / 1 bm pri odparovacej teplote -10 °C (verzia otvorená), chladiaci výkon 900 W / 1 bm pri odparovacej teplote -10 °C (verzia DP, DU)
- **verzia na zeleninu:** nerezový chrbát a strop
- **celonerezová verzia:** príplatok 15 % z doporučenej ceny
- spojovanie do zostáv – bočnice 5 cm • biele police
- nerezové police • osvetlenie políc – žiarivka alebo LED
- horné LED osvetlenie • tyče a háky na údeniny
- plexi prepážka medzi modulmi • kolieska
- drevené opláštenie: príplatok 10 % z doporučenej ceny (pozri vzorkovník Juka str. 88)
- iné farebné prevedenie RAL

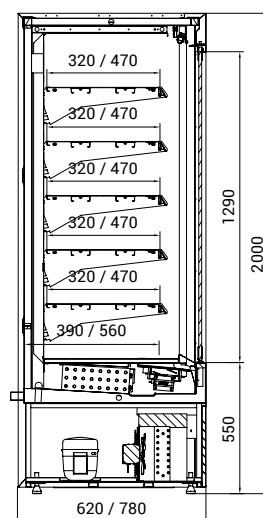
otvorená verzia



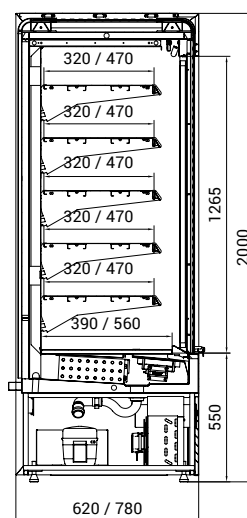
posuvné dvere
s šedým rámom DP



krídlové dvere DU



verzia s uzamykateľnou
roletou RA





Varna Mini	60/60	110/60	130/60	160/60	190/60	210/60	250/60
Výstavná plocha (m ²)	1,1	1,9	2,3	2,9	3,5	3,8	4,4
Príkion (W)	1400	1450	1950	2100	2700	3000	3300
Množstvo chladiva R404a (kg)	0,55	0,9	1,1	1,3	1,5	1,5	1,3
Rozmery Š x H x V (cm)	60 x 62 x 200	110 x 62 x 200	130 x 62 x 200	160 x 62 x 200	190 x 62 x 200	210 x 62 x 200	250 x 62 x 200
Cena – otvorená verzia	1 870 €	2 130 €	2 250 €	2 440 €	2 670 €	2 750 €	3 510 €

Varna Mini DP, DU, RA	60/60	110/60	130/60	160/60	190/60	210/60	250/60
Výstavná plocha (m ²)	1,1	1,9	2,3	2,9	3,5	3,8	4,4
Príkion (W)	1200	1400	1650	1700	1950	2300	2400
Počet dverí DP	–	2	2	2	2	4	4
Počet dverí DU	1	2	2	2	3	3	4
Množstvo chladiva R404a (kg)	–	0,9	0,9	1,1	1,1	1,1	1,3
Rozmery Š x H x V (cm)	60 x 62 x 200	110 x 62 x 200	130 x 62 x 200	160 x 62 x 200	190 x 62 x 200	210 x 62 x 200	250 x 62 x 200
Cena – model DP	–	2 700 €	2 850 €	3 150 €	3 650 €	3 830 €	4 700 €
Cena – model DU	2 100 €	2 720 €	2 840 €	3 100 €	3 500 €	3 750 €	4 680 €
Cena – model RA	2 540 €	2 810 €	2 920 €	3 150 €	3 380 €	3 540 €	4 380 €

Varna	60/80	110/80	130/80	160/80	190/80	210/80	250/80
Výstavná plocha (m ²)	1,4	2,9	3,5	4,4	5,2	5,8	7,0
Príkion (W)	1400	1450	1950	2100	2700	3000	3300
Množstvo chladiva R404a (kg)	0,55	0,9	1,2	1,3	1,8	2	2,5
Rozmery Š x H x V (cm)	60 x 78 x 200	110 x 78 x 200	130 x 78 x 200	160 x 78 x 200	190 x 78 x 200	210 x 78 x 200	250 x 78 x 200
Cena – otvorená verzia	1 940 €	2 220 €	2 340 €	2 570 €	2 820 €	2 900 €	3 700 €

Varna DP, DU, RA	60/80	110/80	130/80	160/80	190/80	210/80	250/80
Výstavná plocha (m ²)	1,4	2,9	3,5	4,4	5,2	5,8	7,0
Príkion (W)	1200	1400	1650	1700	1950	2300	2400
Počet dverí DP	–	2	2	2	2	4	4
Počet dverí DU	1	2	2	2	3	3	4
Množstvo chladiva R404a (kg)	0,9	0,9	0,9	1,1	1,1	1,1	1,3
Rozmery Š x H x V (cm)	60 x 78 x 200	110 x 78 x 200	130 x 78 x 200	160 x 78 x 200	190 x 78 x 200	210 x 78 x 200	250 x 78 x 200
Cena – model DP	–	2 780 €	2 940 €	3 280 €	3 800 €	3 980 €	4 890 €
Cena – model DU	2 170 €	2 800 €	2 930 €	3 220 €	3 650 €	3 910 €	4 870 €
Cena – model RA	2 610 €	2 880 €	3 000 €	3 270 €	3 520 €	3 700 €	4 580 €



VENTILOVANÉ
CHLADENIE



PREVÁDZKOVÁ
TEPLOTA



AUTOMATICKÉ
ODPAROVANIE



OSVETLENIE



PRAGA

CHLADIACA VITRÍNA PRÍSTENNÁ

▼ verzia DU

ŠTANDARDNÉ PVEVEDENIE

Praga 70	hĺbka 68 cm
Praga 80	hĺbka 78 cm
Praga 90	hĺbka 88 cm

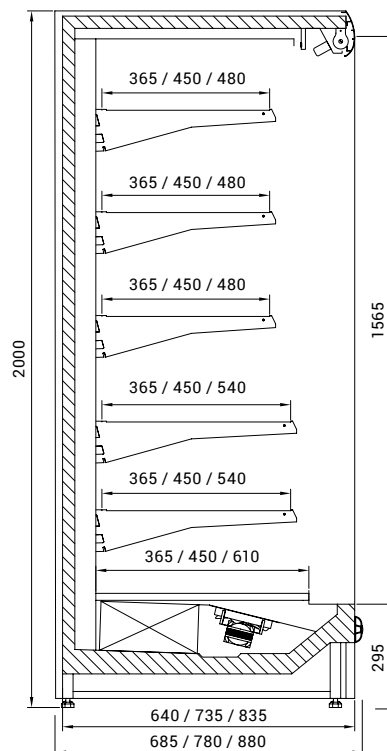
- otvorená s nočnou roletou • ventilované chladenie
- bez zabudovaného agregátu (verzia otvorená – chladiaci výkon 1500 W / 1 bm pri odparovacej teplote -10 °C, verzia DP, DU – chladiaci výkon 900 W / 1 bm pri odparovacej teplote -10 °C)
- digitálny termostat • automatické odmrazovanie
- 5 chladených nastaviteľných políc – nosnosť 100 kg / m²
- nástrekový ventil • chladená výstavná plocha
- osvetlenie vitríny • presklené izolačné alebo plné bočnice
- cenovkové lišty • napätie 230 V / 50 Hz
- farebné prevedenie (pozri vzorkovník Juka str. 88)

NA OBJEDNÁVKU

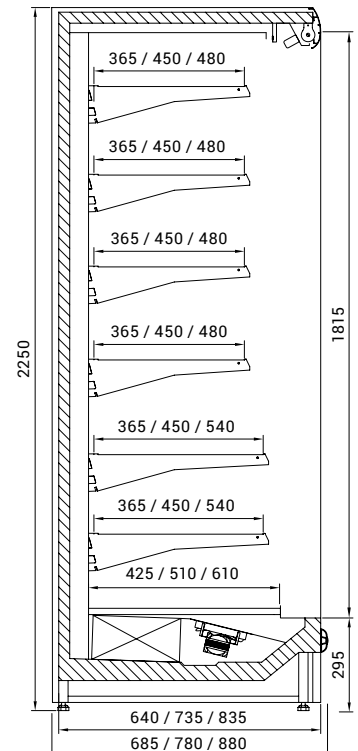
Praga DP	posuvné dvere s šedým rámom
Praga DU	krídlové dvere – tvrdené plexisklo
Model Praga 110	hĺbka 108 cm
Model Praga Plus	výška 225 cm, 6 chladených nastaviteľných políc – príplatok 10 % z doporučenej ceny • chladiaci výkon 1500 W / 1 bm pri odparovacej teplote -10 °C

- **znižená verzia** (mimo verziu DP): výška 190 cm, 5 chladených políc – príplatok 10 % z doporučenej ceny
- **verzia na zeleninu**: nerezový chrbát a strop
- nízkoenergetické ventilátory • biele police
- spojovanie do zostáv – bočnice 5 cm • nerezové police
- osvetlenie políc – žiarivka alebo LED • horné LED osvetlenie
- tyče a háky na údeniny • plexi zábrana
- plexi prepážka medzi modulmi • odpadové čerpadlo na kondenzát • kolieska
- iné farebné prevedenie RAL

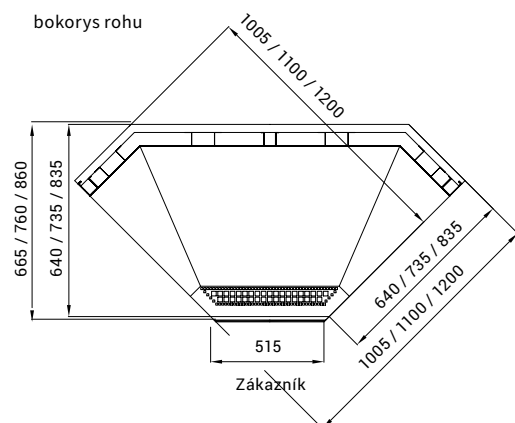
bokorys Praga



bokorys Praga Plus



bokorys rohu



verzia DP – posuvné dvere



presklené bočnice



bočné osvetlenie



posuvné dvere – detail otváranie



verzia DU – krídlové dvere



zostava chladiacich vitrin

Ventilované rohy	Roh 90°/70	Roh 90°/80	Roh 90°/90
Výstavná plocha (m ²) (200 / 225)	3,3 / 3,8	3,9 / 4,6	4,7 / 5,4
Chladiaci výkon (W / -10 °C)	1500	1500	1500
Príkion (W)	130	130	130
Rozmery Š x H x V (cm)	100 x 64 x 200	110 x 74 x 200	120 x 84 x 200
Cena	2 730 €	2 780 €	2 780 €

Praga 70	130/70	160/70	190/70	210/70	250/70	280/70	310/70	385/70
Výstavná plocha (m ²) (200 / 225)	2,6 / 3	3,3 / 3,8	3,9 / 4,6	4,3 / 5	5,2 / 6,1	5,9 / 6,9	6,6 / 7,6	8,3 / 9,6
Chladiaci výkon (W / -10 °C)*	1690 / 1890	2080 / 2320	2470 / 2760	2730 / 3050	3250 / 3630	3640 / 4060	4030 / 4500	5000 / 5580
Príkion (W)	110	120	125	180	180	230	235	295
Počet dvierok DP / DU	2 / 2	2 / 2	3 / 3	4 / 3	4 / 4	4 / 4	4 / 5	6 / 5
Rozmery Š x H x V (cm)	130 x 68 x 200	160 x 68 x 200	190 x 68 x 200	208 x 68 x 200	250 x 68 x 200	280 x 68 x 200	310 x 68 x 200	385 x 68 x 200
Cena – verzia otvorená	2 040 €	2 180 €	2 420 €	2 550 €	2 810 €	3 130 €	3 420 €	3 890 €
Cena – verzia DP	2 650 €	2 910 €	3 470 €	3 650 €	4 020 €	4 490 €	4 890 €	5 720 €
Cena – verzia DU	2 630 €	2 860 €	3 300 €	3 550 €	3 980 €	4 470 €	4 880 €	5 570 €

Praga 80	130/80	160/80	190/80	210/80	250/80	280/80	310/80	385/80
Výstavná plocha (m ²) (200 / 225)	3,2 / 3,7	3,9 / 4,6	4,7 / 5,5	5,2 / 6,1	6,3 / 7,4	7,1 / 8,3	8,1 / 9,2	10,1 / 11,3
Chladiaci výkon (W / -10 °C)*	1690 / 1890	2080 / 2320	2470 / 2760	2730 / 3050	3250 / 3630	3640 / 4060	4030 / 4500	5000 / 5580
Príkion (W)	110	120	125	180	180	230	235	295
Počet dvierok DP / DU	2 / 2	2 / 2	3 / 3	4 / 3	4 / 4	4 / 4	4 / 5	6 / 5
Rozmery Š x H x V (cm)	130 x 78 x 200	160 x 78 x 200	190 x 78 x 200	208 x 78 x 200	250 x 78 x 200	280 x 78 x 200	310 x 78 x 200	385 x 78 x 200
Cena – verzia otvorená	2 120 €	2 250 €	2 460 €	2 660 €	2 890 €	3 200 €	3 470 €	4 020 €
Cena – verzia DP	2 730 €	2 980 €	3 510 €	3 760 €	4 110 €	4 560 €	4 950 €	5 860 €
Cena – verzia DU	2 710 €	2 930 €	3 350 €	3 660 €	4 060 €	4 540 €	4 940 €	5 700 €

Praga 90	130/90	160/90	190/90	210/90	250/90	280/90	310/90	385/90
Výstavná plocha (m ²) (200 / 225)	3,8 / 4,4	4,7 / 5,4	5,6 / 6,5	6,1 / 7,1	7,5 / 8,6	8,5 / 9,8	9,6 / 10,8	12,0 / 13,4
Chladiaci výkon (W / -10 °C)*	1690 / 1890	2080 / 2320	2470 / 2760	2730 / 3050	3250 / 3630	3640 / 4060	4030 / 4500	5000 / 5580
Príkion (W)	110	120	125	180	180	230	235	295
Počet dvierok DP / DU	2 / 2	2 / 2	3 / 3	4 / 3	4 / 4	4 / 4	4 / 5	6 / 5
Rozmery Š x H x V (cm)	130 x 88 x 200	160 x 88 x 200	190 x 88 x 200	208 x 88 x 200	250 x 88 x 200	280 x 88 x 200	310 x 88 x 200	385 x 88 x 200
Cena – verzia otvorená	2 120 €	2 250 €	2 460 €	2 660 €	2 890 €	3 200 €	3 470 €	4 020 €
Cena – verzia DP	2 730 €	2 980 €	3 510 €	3 760 €	4 110 €	4 560 €	4 950 €	5 860 €
Cena – verzia DU	2 710 €	2 930 €	3 350 €	3 660 €	4 060 €	4 540 €	4 940 €	5 700 €

*Chladiaci výkon uvedený pre verziu s roletou (200 / 225)



NEW NOVINKA

VENTILOVANÉ
CHLADENIE

+8°C
+2
PREVÁDZKOVÁ
TEPLOTA

AUTOMATICKÉ
ODPAROVANIE

OSVETLENIE



YORK

CHLADIACA VITRÍNA PRÍSTENNÁ

ŠTANDARDNÉ PŘEVEDENIE

York 70 hĺbka 68 cm
York 80 hĺbka 78 cm

- otvorená s nočnou roletou • ventilované chladenie
- bez zabudovaného agregátu (verzia otvorená – chladiaci výkon 1350 W / 1 bm pri odparovacej teplote -10 °C, verzia DP, DU – chladiaci výkon 900 W / 1 bm pri odparovacej teplote -10 °C)
- digitálny termostat • automatické odmrazovanie
- 5 chladených nastaviteľných polic – nosnosť 150 kg / m²
- nástrekový ventil • chladená výstavná plocha
- osvetlenie vitríny • plné bočnice
- cenovkové lišty • napätie 230 V / 50 Hz
- farebné prevedenie (pozri vzorkovník Juka str. 88)

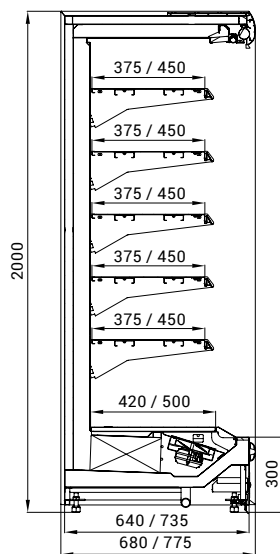
NA OBJEDNÁVKU

York DP posuvné dvere s šedým rámom
York DU krídlové dvere – sklo

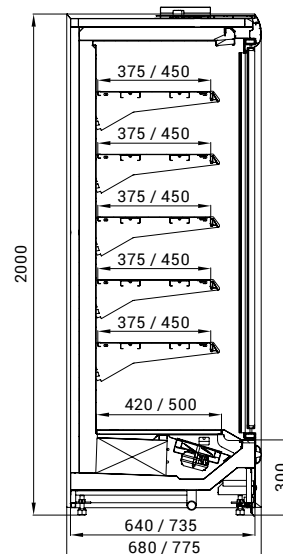
Model York Plus výška 225 cm, 6 chladených nastaviteľných polic – príplatok 15 % z doporučenej ceny • chladiaci výkon 1500 W / 1 bm pri odparovacej teplote -10 °C

- **verzia na zeleninu:** nerezový chrbát a strop
- nízkoenergetické ventilátory • biele police
- spojovanie do zostáv – bočnice 5 cm • nerezové police
- osvetlenie polic – žiarivka alebo LED • horné LED osvetlenie
- tyče a háky na údeniny • plexi zábrana
- plexi prepážka medzi modulmi
- odpadové čerpadlo na kondenzát
- iné farebné prevedenie RAL

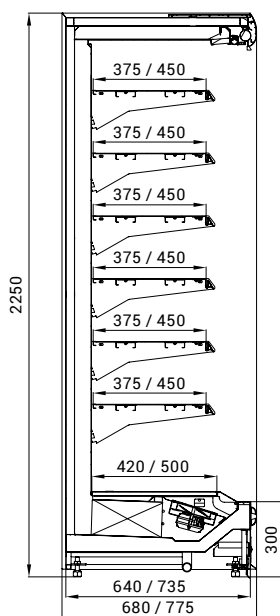
bokorys York



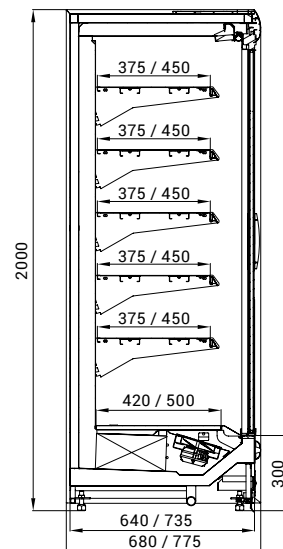
krídlové dvere **DU**



výška 225 cm, 6 polic **PLUS**



posuvné dvere **DP**



▾ verzia DU – krídlové dvere



▾ verzia DP – posuvné dvere



▾ York – otvorená s nočnou roletou



▾ detail – posuvné dvere



▾ prístup k ventilátorom



▾ nástrekový ventil



York 70	110/70	135/70	197/70	210/70	260/70	310/70	385/70
Výstavná plocha (200 / 225) (m ²)	2,3 / 2,7	2,9 / 3,4	4,3 / 5,1	4,6 / 5,4	5,7 / 6,7	6,9 / 8,1	8,6 / 10,1
Chladiaci výkon (W / - 10 °C) (200 / 225)*	1350 / 1500	1700 / 1800	2500 / 2800	2700 / 3000	3400 / 3700	4000 / 4500	5100 / 5600
Príkion (W)	94	112	129	141	151	177	211
Počet dvierok DP / DU	2 / 2	2 / 2	3 / 3	4 / 3	4 / 4	4 / 6	6 / 5
Rozmery Š x H x V (cm)	110 x 68 x 200	135 x 68 x 200	197,5 x 68 x 200	210 x 68 x 200	260 x 68 x 200	310 x 68 x 200	385 x 68 x 200
Cena – verzia otvorená	1 810 €	2 040 €	2 450 €	2 600 €	2 850 €	3 310 €	3 850 €
Cena – verzia DP	2 530 €	2 810 €	3 620 €	3 990 €	4 340 €	5 340 €	6 030 €
Cena – verzia DU	2 480 €	2 800 €	3 610 €	3 890 €	4 320 €	5 220 €	6 050 €

York 80	110/80	135/80	197/80	210/80	260/80	310/80	385/80
Výstavná plocha (200 / 225) (m ²)	2,7 / 3,2	3,4 / 4	5,1 / 6	5,4 / 6,4	6,7 / 8,0	8,1 / 9,6	10,1 / 12
Chladiaci výkon (W / - 10 °C) (200 / 225)*	1350 / 1500	1700 / 1800	2500 / 2800	2700 / 3000	3400 / 3700	4000 / 4500	5100 / 5600
Príkion (W)	94	112	129	141	151	177	211
Počet dvierok DP / DU	2 / 2	2 / 2	3 / 3	4 / 3	4 / 4	4 / 6	6 / 5
Rozmery Š x H x V (cm)	110 x 77,5 x 200	135 x 77,5 x 200	197,5 x 77,5 x 200	210 x 77,5 x 200	260 x 77,5 x 200	310 x 77,5 x 200	385 x 77,5 x 200
Cena – verzia otvorená	1 860 €	2 100 €	2 570 €	2 720 €	2 990 €	3 470 €	4 070 €
Cena – verzia DP	2 590 €	2 870 €	3 740 €	4 110 €	4 480 €	5 510 €	6 250 €
Cena – verzia DU	2 530 €	2 860 €	3 730 €	4 010 €	4 450 €	5 390 €	6 270 €

* chladiaci výkon uvedený pre verziu s roletou



VENTILOVANÉ
CHLADENIE



VERZIA
OTVORENÁ



VERZIA DP



AUTOMATICKÉ
ODPAROVANIE



OCTANS 02

CHLADIACA VITRÍNA PRÍSTENNÁ

ŠTANDARDNÉ PREVEDENIE

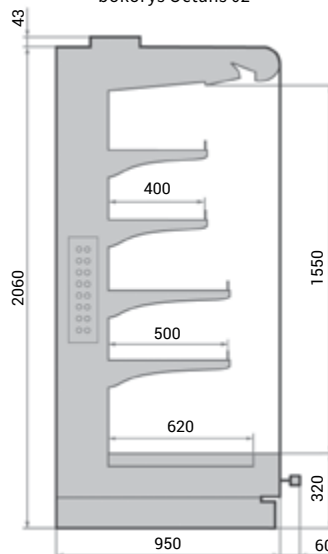
- otvorená s nočnou roletou • ventilované chladenie
- bez agregátu • digitálny termostat
- automatické odmrazovanie • 4 chladené nastaviteľné police
- chladená výstavná plocha • dvojité vzduchové clona
- horné osvetlenie vitríny
- presklené izolačné alebo zrkadlové bočnice
- cenovkové líšty • zarážky na police • oceľová tyč proti nárazu
- napätie 230 V / 50 Hz
- farebné prevedenie vonkajšej časti (pozri vzorkovník str. 90)

NA OBJEDNÁVKU

Octans 02 DP verzia s posuvnými dverami

- **verzia na zeleninu:** nerezový chrbát a strop
- spojovanie do zostáv – bočnice 3 cm
- nízkoenergetické ventilátory • elektrická nočná roleta
- deliaca prepážka medzi modulmi
- biele police • nerezové police
- mobilná deliaca prepážka na police
- rozmrazovacia tyč na výparníku
- osvetlenie polic alebo na mäso • horné LED osvetlenie
- LED osvetlenie polic • vrchné zrkadlo
- nerezové háky na údeniny
- koše na ovocie a zeleninu • iné farebné prevedenie RAL

bokorys Octans 02



Octans 02	1,25	1,875	2,15	2,5	3,75
Výstavná plocha (m ²)	3,02	4,53	5,2	6,05	9,075
Chladiaci výkon – verzia otvorená (W / -10 °C)	1600	2400	2750	3200	4800
Chladiaci výkon – verzia DP (W / -10 °C)	-	1350	1550	1800	2700
Príkion (W) – verzia otvorená / verzia DP	136 / 596**	170 / 870**	219 / 1019**	241/1171**	379/1779**
Rozmery Š x H x V (cm)	131 x 95/101* x 206	193,5 x 95/101* x 206	221 x 95/101* x 206	256 x 95/101* x 206	381 x 95/101* x 206
Cena – verzia otvorená	3 650 €	4 320 €	4 510 €	4 650 €	5 490 €
Cena – verzia DP	4 190 €	5 210 €	5 400 €	5 740 €	7 110 €

** oceľová tyč proti nárazu
** elektrické odmrazovanie - rozmrazovacia tyč na výparníku – na objednávku

NEW NOVINKA

VENTILOVANÉ
CHLADENIE

+8°C
-2
CHLADIACA
VERZIA

-22°C
-18
MRAZIACA
VERZIA

OSVETLENIE



OSLO

MRAZIACA / CHLADIACA VITRÍNA
PRÍSTENNÁ

► Juka Oslo 3D

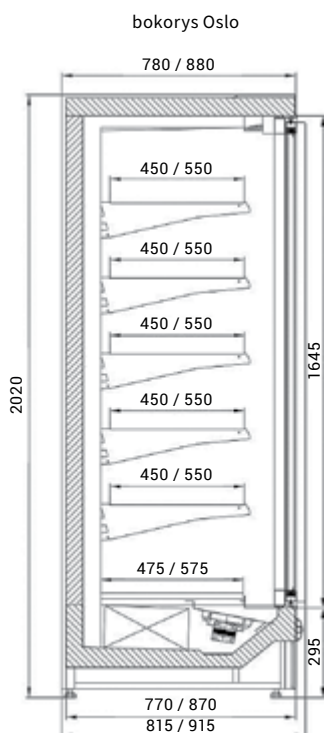
ŠTANDARDNÉ PREVEDENIE

Oslo 80 hĺbka 81,5 cm
Oslo 90 hĺbka 91,5 cm

- ventilované chladenie
- bez zabudovaného agregátu (chladiaci výkon 700 W / 1 bm pri odparovacej teplote -35 °C – mraziaca verzia)
- digitálny termostat • nástrekový ventil
- 5 chladených perforovaných nastaviteľných políc
- chladená výstavná plocha • vertikálne osvetlenie vitríny
- plné bočnice • nízkoenergetické krídlové dvere
- vyhrievaný rám • cenovkové lišty • napätie 230 V / 50 Hz
- farebné prevedenie (pozri vzorkovník Juka str. 88)

NA OBJEDNÁVKU

- deliaca prepážka medzi modulmi • LED osvetlenie
- odpadové čerpadlo na kondenzát
- spojovanie do zostáv – bočnice 6 cm
- iné farebné prevedenie RAL



▼ model 2D



▼ model 1D

Oslo 80	1D/80	2D/80	3D/80
Objem (l)	560	1100	1600
Počet dvierok	1	2	3
Príkon (W)	1950	3165	4400
Rozmery Š x H x V (cm)	91,5 x 81,5 x 206	173,5 x 81,5 x 206	250,5 x 81,5 x 206
Cena - chladiaca verzia	3 390 €	4 470 €	5 440 €
Cena - mraziaca verzia	3 390 €	4 470 €	5 440 €

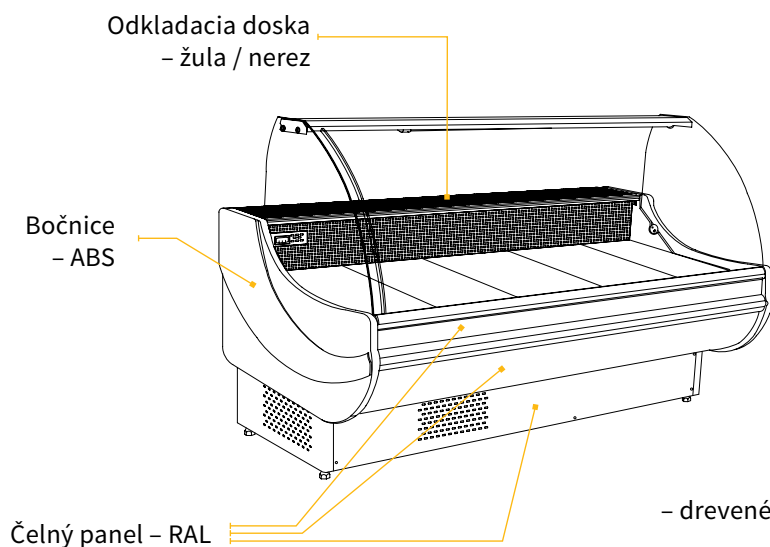
Oslo 90	1D/90	2D/90	3D/90
Objem (l)	680	1350	2000
Počet dvierok	1	2	3
Príkon (W)	1950	3165	4400
Rozmery Š x H x V (cm)	91,5 x 91,5 x 206	173,5 x 91,5 x 206	250,5 x 91,5 x 206
Cena - chladiaca verzia	3 500 €	4 580 €	5 660 €
Cena - mraziaca verzia	3 500 €	4 580 €	5 660 €

VZORKOVNÍK FAREBNÉHO PREVEDENIA

Uvedený prehľad farebného prevedenia je len ilustračný.

DISTRIBÚTORY ZMRZLINY JUKA

OBSLUŽNÉ VITRÍNY JUKA



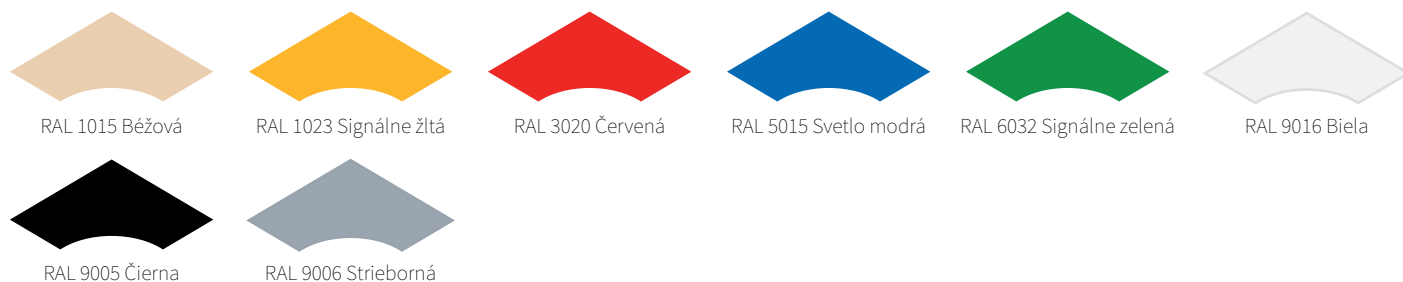
Bočnice
- drevené opláštenie / RAL

Čelný panel - drevené opláštenie / RAL



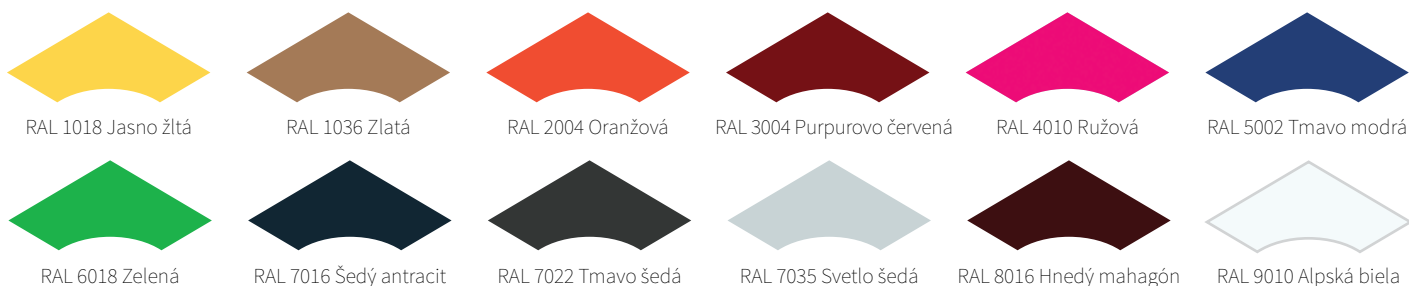
Štandardné farebné prevedenie RAL predných panelov a bočníc (okrem bočníc ABS) – bez príplatku

Platí pre tieto modely Juka: Europa, Modena, Modena New, Hawana, Bellissima, Vienna, Carmella, Capri, Tosti SG, Tosti SP, Raffaello, Raffaello Ice, Dolce, Dolce Ice, Magnum, Magnum Ice, Biscotti, Cornetti, Rikszs, Tofino, Ryga, Martini, Piccoli, Varna, R Dolce, Praga, York, Oslo



Voliteľné farebné prevedenie RAL predných panelov a bočníc (okrem bočníc ABS)
Príplatok: 80 € bez DPH / bm

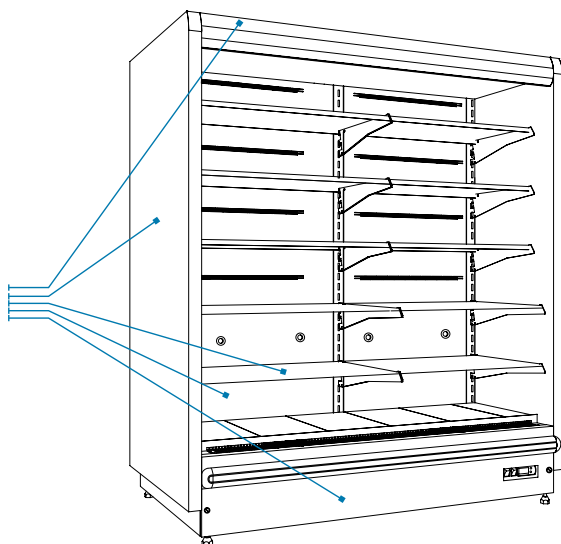
Za príplatok platí pre tieto modely Juka: Europa, Modena, Modena New, Hawana, Bellissima, Vienna, Carmella, Capri, Tosti SG, Tosti SP, Raffaello, Raffaello Ice, Dolce, Dolce Ice, Magnum, Magnum Ice, Biscotti, Cornetti, Rikszs, Tofino, Tofino KP, Ryga, Martini, Piccoli, Varna, R Dolce, Praga, York, Oslo



PRÍSTENNÉ VITRÍNY JUKA

Bočnice – RAL
(Varna, Praga,
York, Oslo)

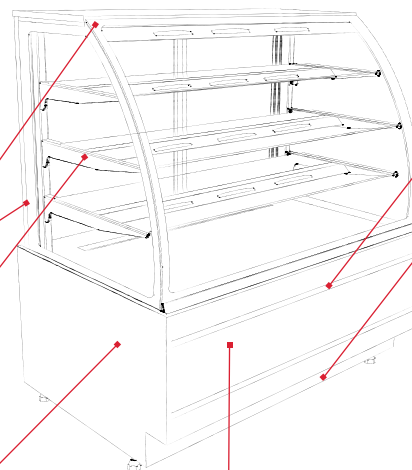
Bočnice – ABS
(Martini, Piccoli)



CUKRÁRENSKÉ VITRÍNY JUKA

Sieťotlač skiel

Svetelné profily políc



Bočnice – drevené opláštenie / RAL

Čelný panel – drevené
opláštenie / RAL



Štandardné drevené opláštenie

Platí pre tieto modely Juka: Europa, Bellissima, Vienna, Capri, Tosti SP, Tosti SG, Raffaello, Raffaello Ice, Magnum, Magnum Ice, Biscotti, Cornetti, Martini, Varna



Calvados



Tmavý orech – 2266



Tmavý teak – 2363



Oranž – 2325



Voliteľné drevené opláštenie – Príplatok: 80 € bez DPH / bm

Za príplatok platí pre tieto modely Juka: Europa, Bellissima, Vienna, Capri, Tosti SP, Tosti SG, Raffaello, Raffaello Ice, Magnum, Magnum Ice, Biscotti, Cornetti, Martini, Varna



Brunat – 2205



Svetlý orech – 2274



Svetlý teak – 2332



Orech – 2268



Palisander – 2636



Štandardné farebné prevedenie bočnic ABS

Platí pre tieto modely Juka: Europa, Modena, Hawana, Piccoli, Martini



Biela



Červená



Tmavo hnedá



Strieborná



Čierna



Bordo



Zelená



Modrá



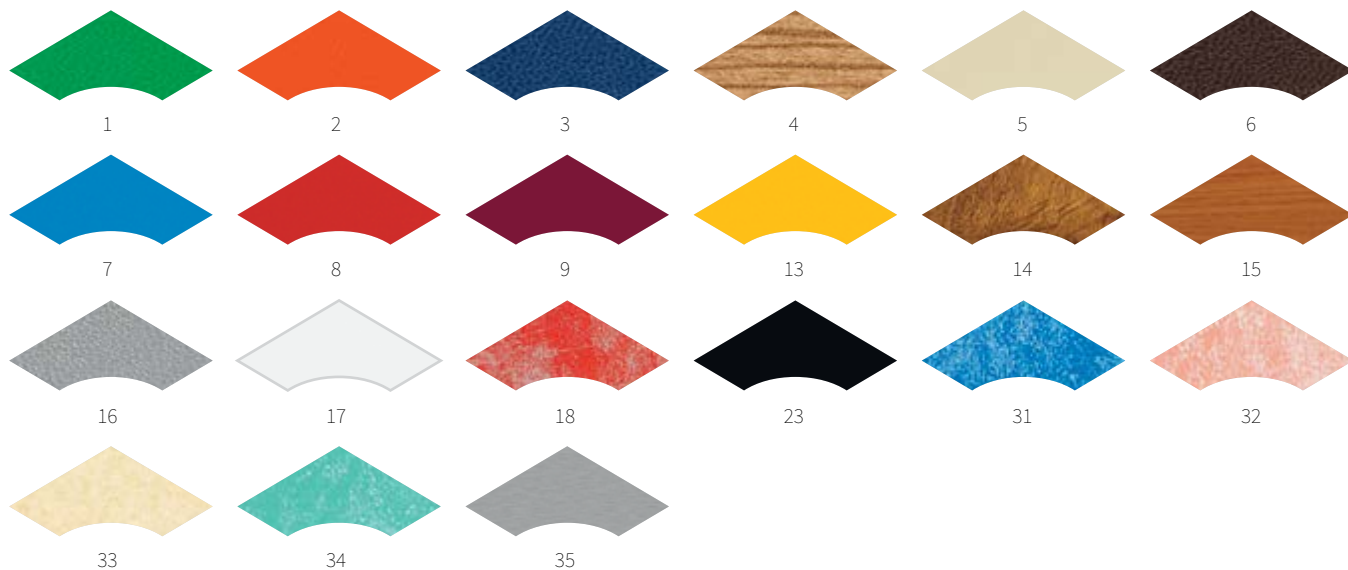
Žltá



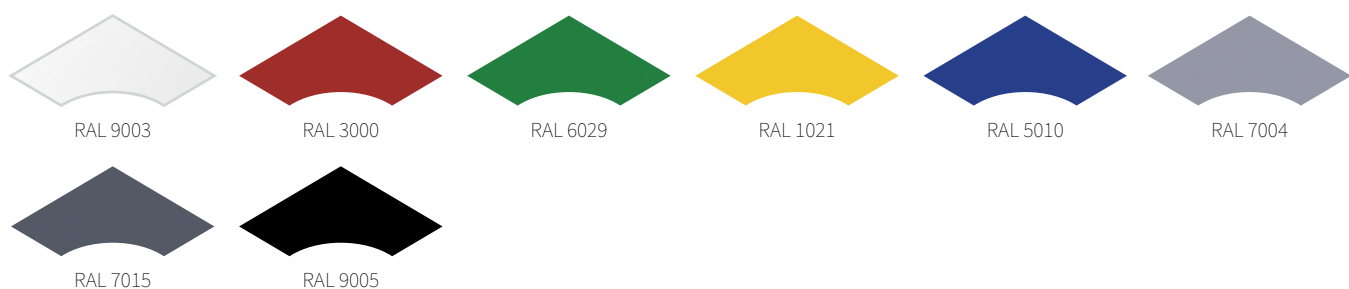
Šedá

Zoim Štandardné farebné prevedenie

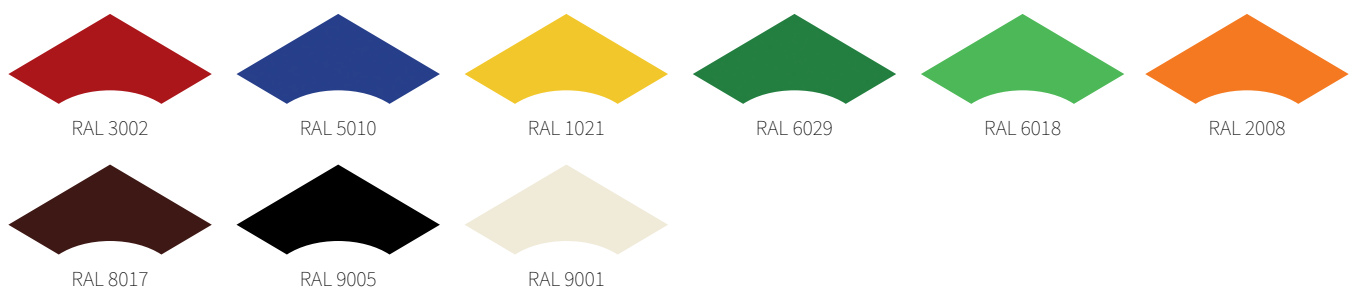
Platí pre tieto modely Zoim: Cordoba, Jinny, Tonga, Melody, Hill, Breeze, Artic, Kristall



Musca, Scorpion 02, Octans 04 Štandardné farebné prevedenie RAL



Minnesota, Missouri Meat, Missouri, Dacota Cube Štandardné farebné prevedenie RAL



lenari Voliteľné opláštenie – design 3D panely

Za príplatok pre tieto modely Lenari: Limosa, Limicola, Ardea



Globe

Anthracite

Imperial Vintage

Floral gold

Rombo

Cenník príslušenstva

Juka – Príslušenstvo pre vitríny pultové			Cena
Prepážka sklenená mobilná	ks	Pultové vitríny	50 €
Prepážka pevná	ks	Pultové vitríny	80 €
Prepážka – úložný priestor	ks	Pultové vitríny	80 €
Polica sklenená	bm	Pultové vitríny (mimo verzie s tlmičmi)	60 €
Nerezová kaskáda – výstavná plocha	bm	Pultové vitríny	110 €
Polica na tašky – chrómovaná, kruhový profil	bm	Pultové vitríny	100 €
Polica na tašky – nerezová, štvorcový profil	bm	Pultové vitríny	100 €
Automatické odparovanie kondenzátu	ks	Pultové vitríny	70 €
Drevené opláštenie – čelný panel	bm	Europa, Modena, Hawana	80 €
Drevené bočnice	ks	Europa	90 €
LED osvetlenie	bm	Pultové vitríny	60 €
Kolieska	set	Pultové vitríny	80 €
Doska pod váhu / pokladňu	ks	Pultové vitríny	130 €
Pojazdová lišta pre dosku pod váhu / pokladňu	bm	Pultové vitríny	25 €
Prepravné balenie – drevený box	ks	Pultové vitríny	90 €
Odkladacia doska – žula	bm	Hawana, Modena	80 €
Iné farebné prevedenie RAL	bm	Pultové vitríny	80 €

Juka – Príslušenstvo pre distribútor zmrzliny			Cena
Oplach klieští	ks	Distribútor zmrzliny	180 €
Vodný kondenzátor	ks	Magnum Ice, Dolce Ice, Biscotti	620 €
GN na zmrzlinu 5,0 l, 165 x 360 x 120 mm	ks	Distribútor zmrzliny	40 €
Kolieska	set	Rafaello Ice	80 €
Prepravné balenie – drevený box	ks	Distribútor zmrzliny	90 €
LED osvetlenie	bm	Distribútor zmrzliny	60 €
Drevené opláštenie	bm	Rafaello Ice, Magnum Ice, Biscotti, Cornetti	80 €
Iné farebné prevedenie RAL	bm	Distribútor zmrzliny	80 €

Juka – Príslušenstvo pre vitríny cukrárenské a regály			Cena
Privlhčovací systém	ks	Bellissima, Vienna, Carmella, Rafaello, Dolce, Magnum	320 €
LED osvetlenie – police	bm	Cukrárenské vitríny	60 €
LED osvetlenie – vertikálne	komplet	Bellissima	80 €
Kolieska	set	Skríň Bellissima	80 €
Odvlhčovací systém	ks	Vienna	90 €
Bezpečnostná retiazka predného skla	ks	Bellissima, Vienna, Carmella, Rafaello, Dolce, Tosti	50 €
Odkladacia žulová doska pre pokladničné pulty	bm	Cukrárenské vitríny	180 €
Drevená polica	bm	Regál Bellissima	50 €
Zadné zrkadlo	bm	Regál Bellissima	50 €
Iné farebné prevedenie RAL	bm	Cukrárenské vitríny	80 €
Prepravné balenie – drevený box	ks	Cukrárenské vitríny	90 €

Lenari – Príslušenstvo pre vitríny cukrárenské a distribútor zmrzliny			Cena
Pevná deliaca prepážka	ks	Limicola	230 €
Odvlhčovanie	ks	Limicola, Ardea	150 €
Podsvietenie čelného panelu pre označenie zmrzlín 1,2	set	Limosa	260 €
Podsvietenie čelného panelu pre označenie zmrzlín 1,7	set	Limosa	330 €
Podsvietenie čelného panelu pre označenie zmrzlín 2,2	set	Limosa	430 €
Podsvietenie čelného panelu pre označenie zmrzlín roh	set	Limosa	480 €

Cenník príslušenstva

Juka – Príslušenstvo pre vitríny prístenné			Cena
Polica lakovaná (štandardné prevedenie RAL)	bm	Prístenné vitríny	60 €
Nerezová polica / náhrada za lakované	bm	Prístenné vitríny	70 €
Nerezový vnútorný chrbát	bm	Prístenné vitríny	70 €
Nerezový strop – zrkadlový efekt	bm	Prístenné vitríny	70 €
Závesná tyč na údeniny s háčikmi / náhrada za 1 policu	bm	Prístenné vitríny	60 €
Plexi prepážka medzi modulmi	ks	Prístenné vitríny	70 €
Plexi zábrana – polica	bm	Prístenné vitríny	40 €
Bočnice Piccoli	ks	Prístenné vitríny – odpočet pri zostavovaní vitrín	70 €
Bočnice Martini, Dolce R	ks	Prístenné vitríny – odpočet pri zostavovaní vitrín	160 €
Bočnice Praga, Ryga	ks	Prístenné vitríny – odpočet pri zostavovaní vitrín	220 €
Bočnice Varna	ks	Prístenné vitríny – odpočet pri zostavovaní vitrín	200 €
LED osvetlenie – polica	bm	Prístenné vitríny	80 €
LED osvetlenie – vrchné	bm	Prístenné vitríny	60 €
Vertikálne osvetlenie bočnice	ks	Praga, York	80 €
Žiarivkové osvetlenie – polica	bm	Prístenné vitríny	60 €
Nočná roleta	bm	Piccoli	80 €
Automatické odparovanie kondenzátu	ks	Martini	160 €
Čerpadlo na kondenzát	ks	Praga, York, Oslo	180 €
Kolieska	set	Prístenné vitríny	80 €
Osvetlený reklamný panel	bm	Piccoli	110 €
Prepravné balenie – drevený box	ks	Prístenné vitríny	110 €
Iné farebné prevedenie RAL	bm	Prístenné vitríny	80 €

Zoin – Príslušenstvo pre vitríny pultové			Cena
Zadné plexi krytie	sada	Pultové vitríny	170 €
Polica – sklenená	bm	Pultové vitríny	140 €
Prepážka mobilná	ks	Pultové vitríny	90 €
Polica na tašky	bm	Melody, Hill	130 €
Kolieska	set	Pultové vitríny	300 €

Zoin – Príslušenstvo pre vitríny prístenné			Cena
Plexi zábrana na policu	bm	Prístenné vitríny	40 €
Polica	bm	Prístenné vitríny	130 €

Cenník príslušenstva

Minnesota – Príslušenstvo		Cena
Deliaca prepážka	ks	60 €
Deliaca prepážka medzi modulmi	ks	90 €
Deliaca prepážka medzi modulmi – zrkadlová	ks	100 €
Osvetlenie podstavca	bm	80 €
Elektrické odmrazovanie výparníka	ks	170 €
Doska pod váhu 40 x 40 cm alebo 40 x 60 cm	ks	90 €
Automatické odparovanie kondenzátu	ks	90 €
Iné farebné prevedenie RAL	bm	90 €

Missouri – Príslušenstvo		Cena
Deliaca prepážka medzi modulmi	ks	130 €
Deliaca prepážka medzi modulmi – zrkadlová	ks	140 €
Osvetlenie podstavca	bm	80 €
Elektrické odmrazovanie výparníka	ks	170 €
Doska pod váhu 40 x 40 cm alebo 40 x 60 cm	ks	90 €
Automatické odparovanie kondenzátu	ks	90 €
Iné farebné prevedenie RAL	bm	90 €

Dakota Cube – Príslušenstvo		Cena
Automatické odparovanie kondenzátu	ks	100 €
Odvlhčovací systém	ks	200 €
Neutrálne modely – odpočítanie z chladenej verzie		400 €

Musca – Príslušenstvo		Cena
Deliaca prepážka nízka	ks	50 €
Deliaca prepážka vysoká	ks	60 €
Deliaca prepážka medzi modulmi	ks	230 €
Deliaca prepážka izolačná	ks	300 €
Sklenená polica	bm	100 €
Kaskáda – 2 stupne	bm	100 €
Kaskáda – 3 stupne	bm	110 €
Doska pod váhu	ks	90 €
Krájaca doska	ks	90 €
Žiarivkové osvetlenie – na mäso	bm	40 €
LED osvetlenie – na mäso	ks	(1,25–1,875 – 1 ks, 2,5 – 2 ks, 3,75 – 3 ks) 120 €
LED osvetlenie – biele	ks	(1,25–1,875 – 1 ks, 2,5 – 2 ks, 3,75 – 3 ks) 90 €
Zadné plexi krytie	bm	100 €
Zadné presklené krytie – posuvné	bm	160 €
Polica na tašky	bm	100 €
Nízkoenergetický ventilátor	ks	100 €
Bočnice – odpočet pri zostavovaní vitrín	ks	310 €

Cenník príslušenstva

Octans 02 – Príslušenstvo		Cena
Deliaca prepážka nízka na policu	ks	40 €
Deliaca prepážka vysoká plexi medzi modulmi	ks	150 €
Deliaca prepážka vysoká sklenená medzi modulmi	ks	490 €
Polica navyč – lakovaná 1,07 / 1,25 (štandardné prevedenie RAL)	ks	100 €
Polica navyč – lakovaná 0,9 (štandardné prevedenie RAL)	ks	90 €
Žiarivkové osvetlenie police	bm	80 €
LED osvetlenie police 0,9 / 1,7	ks	150 €
LED osvetlenie police 1,25	ks	170 €
LED osvetlenie – na mäso	bm	120 €
LED osvetlenie – biele	bm	90 €
Vrchné zrkadlo	bm	80 €
Nerezový chrbát a strop	bm	410 €
Polica navyč nerezová 1,07 / 1,25	ks	170 €
Polica navyč nerezová 0,9	ks	150 €
Nízkoenergetický ventilátor	ks	100 €
Odmrazovacia tyč na výparník 1,25 – 2,5	ks	100 €
Odmrazovacia tyč na výparník 3,75	ks	120 €
Bočnice – odpočet pri zostavovaní vitrín	ks	520 €

Scorpion 04 – Príslušenstvo		Cena
Deliaca prepážka nízka na policu	ks	40 €
Deliaca prepážka vysoká plexi medzi modulmi	ks	150 €
Polica navyč – lakovaná 1,25 (štandardné prevedenie RAL)	ks	90 €
Polica navyč – lakovaná 0,9 (štandardné prevedenie RAL)	ks	90 €
Žiarivkové osvetlenie police	bm	80 €
LED osvetlenie police 0,9	ks	150 €
LED osvetlenie police 1,25	ks	170 €
LED osvetlenie – na mäso	bm	120 €
LED osvetlenie – biele	bm	90 €
Vrchné zrkadlo	bm	80 €
Nerezový chrbát a strop	bm	340 €
Polica navyč nerezová 0,9	ks	150 €
Polica navyč nerezová 1,25	ks	160 €
Nízkoenergetický ventilátor	ks	100 €
Odmrazovacia tyč na výparník 1,25	ks	50 €
Odmrazovacia tyč na výparník 1,875	ks	90 €

Chladiace skrine – plné dvere
Chladiace skrine – presklené dvere
Vinotéky
Minibary
Chladiace komory na odpad
Chladiace vane na nápoje
Chladiace stoly



CHLADIACE ZARIADENIA

NORDline

SD

CHLADIACA SKRIŇA – PLNÉ DVERE

- ventilované chladenie • automatické odmrazovanie
- chladivo R 600a • digitálny ukazovateľ teploty
- zabudovaný zámok • 5 výškovo nastaviteľných roštov
- napätie 230 V / 50 Hz

NA OBJEDNÁVKU

- rošt – 29 €

VENTILOVANÉ
CHLADENIEPREVÁDZKOVÁ
TEPLOTAVYSOKÁ
ÚČINNOSŤ
CHLADENIA

ZÁMOK

EKOLOGICKÉ
CHLADIVO

	SD 1280	SD 1380
Hrubý / čistý objem (l)	290 / 260	372 / 345
Príkion (W)	290	350
Vnútorne rozmery Š x H x V (cm)	50,5 x 46,2 x 135	50,5 x 46,2 x 155,5
Vonkajšie rozmery Š x H x V (cm)	59,5 x 64 x 164	59,5 x 64 x 184
Cena	500 €	510 €

VESTFROST

CVKS 670

CHLADIACA SKRIŇA – PLNÉ DVERE

- dvojdverová skriňa s neoddelným vnútorným priestorom
- statické chladenie • automatické odmrazovanie
- chladivo R 600a • termostat
- 5 výškovo nastaviteľných roštov
- osvetlenie chladiaceho priestoru • zadné kolieska
- možno zmeniť otváranie dverí • napätie 230 V / 50 Hz

NA OBJEDNÁVKU

- rošt – 29 €

STATICKÉ
CHLADENIEPREVÁDZKOVÁ
TEPLOTA

OSVETLENIE

EKOLOGICKÉ
CHLADIVO

	CVKS 670
Hrubý / čistý objem (l)	358 / 338
Príkion (W)	125
Vnútorne rozmery Š x H x V (cm)	49 x 42,7 x 158,7
Vonkajšie rozmery Š x H x V (cm)	60 x 59,5 x 185
Cena	640 €



▼ CFKS 470



▼ CFKS 471



▼ CFKS 471 nerez



VENTILOVANÉ
CHLADENIE



PREVÁDZKOVÁ
TEPLOTA



ZÁMOK



EKOLOGICKÉ
CHLADIVO

CFKS

CHLADIACA SKRIŇA - PLNÉ DVERE

ŠTANDARDNÉ PREVEDENIE

- CFKS 470** dvojdverová s neoddelaným vnútorným priestorom
- CFKS 471** jednodverová, zámok, digitálny ukazovateľ teploty na hornej lište
- CFKS 471 nerez** jednodverová, zámok, digitálny ukazovateľ teploty na hornej lište, dvere INOX, boky šedé

- ventilované chladenie • automatické odmrazovanie
- termostat • 5 výškovo nastaviteľných roštov
- chladivo R600a • osvetlenie chladiaceho priestoru
- zadné kolieska • možno zmeniť otváranie dverí
- napätie 230 V / 50 Hz

NA OBJEDNÁVKU

- rošt – 29 €



▼ CFKS 471 nerez

	CFKS 470	CFKS 471	CFKS 471 nerez
Hrubý / čistý objem (l)	361 / 333	361 / 333	361 / 333
Príkon (W)	300	300	300
Vnútorné rozmery Š x H x V (cm)	49 x 42,2 x 158,7	49 x 42,2 x 158,7	49 x 42,2 x 158,7
Vonkajšie rozmery Š x H x V (cm)	60 x 59,5 x 185	60 x 59,5 x 185	60 x 59,5 x 185
Cena	760 €	730 €	800 €

NORDline

VENTILOVANÉ
CHLADENIEPREVÁDZKOVÁ
TEPLOTAVYSOKÁ
ÚČINNOSŤ
CHLADENIA

ZÁMOK

EKOLOGICKÉ
CHLADIVO

UR 400

STATICKÉ
CHLADENIEPREVÁDZKOVÁ
TEPLOTAVYSOKÁ
ÚČINNOSŤ
CHLADENIA

ZÁMOK

EKOLOGICKÉ
CHLADIVO

UR 600 ST

UR

CHLADIACA SKRIŇA – PLNÉ DVERE

ŠTANDARDNÉ PREVEDENIE

- UR 200, 400, 600** ventilované chladenie
UR 600 ST statické chladenie
UR 600, UR 600 ST vnútorný priestor prispôsobený rozmerom GN 2/1

- biele prevedenie • automatické odmrazovanie
- chladivo R600a • digitálny termostat
- zabudovaný zámok • výškovo nastaviteľné rošty
- ľahko vymeniteľné tesnenie
- možno zmeniť otváranie dverí • napätie 230 V / 50 Hz

NA OBJEDNÁVKU

- rošt (UR 200, UR 400) – 29 €
- rošt (UR 600) – 35 €

do modelov UR 600 a UR 600 ST
možno vložiť prepravku

UR 200



digitálny termostat

	UR 200	UR 400	UR 600	UR 600 ST
Hrubý / čistý objem (l)	130 / 78	340 / 265	570 / 476	570 / 476
Príkon (W)	150	185	200	200
Počet políc	2	4	4	4
Vnútorný úžitkový rozmer roštov Š x H (cm)	48 x 37	48 x 37	63 x 50	63 x 50
Vonkajšie rozmery Š x H x V (cm)	60,3 x 59,5 x 85,5	60,3 x 59,5 x 185,5	78 x 70 x 189,5	78 x 70 x 189,5
Cena	360 €	580 €	730 €	750 €



▼ UR 400 S



VENTILOVANÉ
CHLADENIE



PREVÁDZKOVÁ
TEPLOTA



ZÁMOK



VYSOKÁ
ÚČINNOSŤ
CHLADENIA



EKOLOGICKÉ
CHLADIVO



▼ UR 600 FS

UR S

CHLADIACA SKRIŇA – PLNÉ DVERE

ŠTANDARDNÉ PREVEDENIE

UR S nerezové opláštenie, vnútorný priestor biely
UR FS celonerezové prevedenie – vnútorný priestor
aj opláštenie z nereze

- ventilované chladenie • automatické odmrazovanie
- chladivo R600a • digitálny termostat • zabudovaný zámok
- UR 600 S, UR 600 FS - vnútorný priestor prispôbený rozmerom GN 2/1
- výškovo nastaviteľné rošty • ľahko vymeniteľné tesnenie
- možno zmeniť otváranie dverí • napätie 230 V / 50 Hz

NA OBJEDNÁVKU

- rošt (UR 200 S, UR 400 S) – 29 €
- rošt (UR 600 S) – 35 €
- rošt s háčikmi (UR 600 FS) – 38 €



▼ UR 200 S



▼ UR 600 FS

	UR 200 S	UR 400 S	UR 600 S	UR 600 FS
Hrubý / čistý objem (l)	130 / 78	340 / 265	570 / 476	590 / 376
Príkion (W)	150	185	200	235
Počet polic	2	4	4	4
Vnútorný užitkový rozmer roštov Š x H (cm)	48 x 37	48 x 37	63 x 50	66,5 x 53
Vonkajšie rozmery Š x H x V (cm)	60,3 x 59,5 x 85,5	60,3 x 59,5 x 185,5	78 x 70 x 189,5	77,2 x 75,2 x 184
Cena	410 €	650 €	820 €	910 €

POLAIR

VENTILOVANÉ
CHLADENIEPREVÁDZKOVÁ
TEPLOTA

ZÁMOK

VYSOKÁ
ÚČINNOSŤ
CHLADENIA

CM 107

CM 114

CM

CHLADIACA SKRIŇA – PLNÉ DVERE

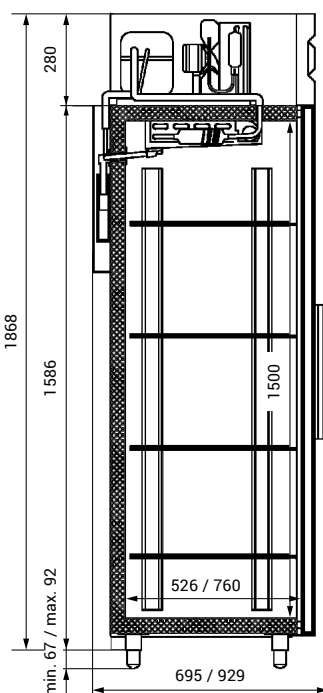
ŠTANDARDNÉ PŘEVEDENIE

CM 107, CM 114 vnútorný priestor prispôsobený rozmerom GN 2/1

- ventilované chladenie
- automatické odmrazovanie
- digitálny termostat
- uzamykateľné dvere
- izolácia 40 mm
- nastaviteľné nožičky
- nahraditeľné magnetické pryžové tesnenie
- napätie 230 V / 50 Hz

NA OBJEDNÁVKU

- ľavé otváranie dverí (CM 107)
- biely držiak roštu (pár) – 21 €
- rošt (CM 107, CM 114) – 35 €
- rošt s háčikmi (CM 110) – 31 €



	CM 107	CM 110	CM 114
Hrubý / čistý objem (l)	700 / 560	1000 / 750	1400 / 1120
Počet polic	4	8	8
Nosnosť police (kg)	40	40	40
Príkonnosť (W)	360	560	620
Rozmer polic Š x H (cm)	53 x 65	59 x 45	53 x 65
Množstvo chladiva R134a (kg)	0,26	0,33	0,33
Vnútorné rozmery Š x H x V (cm)	61 x 75 x 150	131,6 x 52 x 150	131,6 x 75 x 150
Vonkajšie rozmery Š x H x V (cm)	70 x 93 x 196	140 x 70 x 196	140 x 93 x 196
Cena	870 €	1 180 €	1 250 €

-  VENTILOVANÉ
CHLADIENIE
-  PREVÁDZKOVÁ
TEPLOTA
-  VYSOKÁ
ÚČINNOSŤ
CHLADIENIA
-  AUTOMATICKÉ
ODPAROVANIE
A ODMRAZOVANIE
-  AISI
304 PREVEDENIE
NEREZ
-  ECO
EKOLOGICKÉ
CHLADIVO



► TN 1400

TN

CHLADIACA SKRIŇA – PLNÉ DVERE

ŠTANDARDNÉ PREVEDENIE

- prevedenie – zvonka aj vo vnútri nerezová oceľ AISI 304
- ventilované chladienie • automatické odmrazovanie
- automatické odparovanie kondenzátu
- digitálny termostat • zámok
- samozatváracie dvere (do 90°)
- vnútorné zaoblené rohy • izolácia 60 mm
- nastaviteľné roštové police (TN 700 – 3 ks, TN 1400 – 6 ks)
- nastaviteľné nerezové nožičky
- nahraditeľné magnetické pryžové tesnenie
- vnútorný priestor prispôsobený rozmerom GN 2/1
- napätie 230 V / 50 Hz

NA OBJEDNÁVKU

- verzia bez agregátu
- verzia na ryby (prevádzková teplota: -2 až +8 °C)
- digitálny termostat s výstupom pre HACCP
- deliaca prepážka (TN 1400) • ľavé otváranie dverí (TN 700)
- automatické vypnutie ventilátoru pri otvorení dverí
- nerezový držiak roštu (pár) – 23 € • rošt – 37 €
- vnútorné osvetlenie • kolieska
- dostupné aj kombinované verzie – chladiace / mraziace



► TN 700



▼ verzia na ryby



▼ zaoblené vnútorné rohy

	TN 700	TN 1400
Hrubý / čistý objem (l)	600 / 455	1320 / 909
Príkion (W)	385	570
Počet roštov	3	6
Počet dverí	1	2
Množstvo chladiwa R507a (kg)	0,34	0,5
Vnútorné rozmery Š x H x V (cm)	59 x 67 x 151	130 x 67 x 151
Vonkajšie rozmery Š x H x V (cm)	71 x 80 x 203	142 x 80 x 203
Cena	1 180 €	1 760 €



▼ digitálny termostat

VESTFROST

M

CHLADIACA SKRIŇA – PRESKLENÉ DVERE

- ventilované chladenie
- automatické odmrazovanie
- digitálny termostat
- chladivo R 600a
- kapacita plechoviek 0,33 l: M 85 – 115 ks, M 95 – 140 ks
- výškovo nastaviteľné rošty (M 85 – 3 ks, M 95 – 2 ks)
- ľahko vymeniteľné tesnenie
- možno zmeniť otváranie dverí
- napätie 230 V / 50 Hz



▼ M 85



M 95



VENTILOVANÉ
CHLADENIE



M 85



EKOLOGICKÉ
CHLADIVO

	M 85	M 95
Čistý objem (l)	106	137
Príkion (W)	96	100
Vnútorne rozmery Š x H x V (cm)	38,4 x 50 x 74	48,2 x 49,8 x 74
Vonkajšie rozmery Š x H x V (cm)	49,3 x 58,8 x 84	59,5 x 57,5 x 85
Cena	420 €	640 €

NORDline

BC

CHLADIACA SKRIŇA – PRESKLENÉ DVERE

- BC 85, BC 145** statické chladenie
- BC 145 WF** ventilované chladenie

- automatické odmrazovanie
- manuálny termostat
- digitálny ukazovateľ teploty
- zabudovaný zámok
- LED osvetlenie
- 3 výškovo nastaviteľné rošty – rozmer: 41 x 35,3 cm
- obľé presklené dvere • integrované madlo
- nastaviteľné nožičky
- možno zmeniť otváranie dverí
- napätie 230 V / 50 Hz



▼ BC 85



▼ BC 145



VENTILOVANÁ
VERZIA



STATICKÁ
VERZIA



AUTOMATICKÉ
ODMRAZOVANIE

	BC 85	BC 145	BC 145 WF
Čistý objem (l)	85	105	105
Príkion (W)	165	165	175
Množstvo chladiva R134a (kg)	0,068	0,08	0,08
Vnútorne rozmery Š x H x V (cm)	41 x 41,5 x 63	41 x 41,5 x 71	41 x 41,5 x 71
Vonkajšie rozmery Š x H x V (cm)	50,3 x 57,5 x 77,5	50,3 x 57,5 x 85	50,3 x 57,5 x 85
Cena	340 €	350 €	360 €

RD 320 LG

CHLADIACA SKRIŇA
– PRESKLENÉ DVERE

- statické chladenie • automatické odmrazovanie
- dva kompresory • dva nezávislé okruhy
- dva kompletne oddelené priestory • doskový nezapený výparník
- veľké kolieska pre ľahkú manipuláciu
- 4 výškovo nastaviteľné rošty
- napätie 230 V / 50 Hz

NA OBJEDNÁVKU

- rošt s držiakmi – 34 €

	RD 320 LG
Čistý objem (l)	2 x 156
Príkon (W)	200
Vnútorňú úžitkový rozmer roštov Š x H (cm)	46 x 41
Množstvo chladiva R134a (kg)	2 x 0,055
Vonkajšie rozmery Š x H x V (cm)	55,2 x 61,5 x 179,5
Cena	890 €

2
NEZÁVISLÉ
OKRUHY
+4 až +12 °C

2
ODDELENÉ
PRIESTORY



STATICKÉ
CHLADENIE



PREVÁDZKOVÁ
TEPLOTA



AUTOMATICKÉ
ODMRAZOVANIE

2

M 210

CHLADIACA SKRIŇA
– PRESKLENÉ DVERE

- ventilované chladenie • automatické odmrazovanie
- chladivo R 600a • digitálny termostat • integrovaný zámok
- LED osvetlenie – horné a vertikálne • nastaviteľné police
- hliníková rukoväť • napätie 230 V / 50 Hz

	M 210
Hrubý / čistý objem (l)	448 / 379
Príkon (W)	570
Vnútorňú rozmery Š x H x V (cm)	51,8 x 45,9 x 178
Vonkajšie rozmery Š x H x V (cm)	59,5 x 59,5 x 200
Cena	970 €



VENTILOVANÉ
CHLADENIE



PREVÁDZKOVÁ
TEPLOTA



ZÁMOK



EKOLOGICKÉ
CHLADIVO



NORDline

VENTILOVANÉ
CHLADENIEPREVÁDZKOVÁ
TEPLOTAPREVEDENIE
NEREZ

OSVETLENIE

EKOLOGICKÉ
CHLADIVO

UR 600 GS



UR 400 G

UR G

CHLADIACA SKRIŇA
– PRESKLENÉ DVERE

ŠTANDARDNÉ PREVEDENIE

UR G	prevedenie biele
UR GS	prevedenie nerezové opláštenie
UR 600 G, UR 600 GS	vnútorný priestor prispôsobený rozmerom GN 2/1

- ventilované chladenie • automatické odmrazovanie
- chladivo R600a • digitálny termostat
- zabudovaný zámok • osvetlenie chladiaceho priestoru
- výškovo nastaviteľné rošty • ľahko vymeniteľné tesnenie
- možno zmeniť otváranie dverí • napätie 230 V / 50 Hz

NA OBJEDNÁVKU

- rošt (UR 200, UR 400) – 29 €
- rošt (UR 600) – 35 €



UR 200 GS



do modelu UR 600 G možno vložiť prepravku

	UR 200 G	UR 200 GS	UR 400 G	UR 400 GS	UR 600 G	UR 600 GS
Hrubý / čistý objem (l)	130 / 78	130 / 78	340 / 265	340 / 265	570 / 476	570 / 476
Príkion (W)	150	150	185	185	200	200
Počet políc	2	2	4	4	4	4
Vnútorný úžitkový rozmer roštov Š x H (cm)	48 x 37	48 x 37	48 x 37	48 x 37	63 x 50	63 x 50
Vonkajšie rozmery Š x H x V (cm)	60,3 x 62 x 85,5	60,3 x 62 x 85,5	60,3 x 62 x 185,5	60,3 x 62 x 185,5	78 x 72,5 x 189,5	78 x 72,5 x 189,5
Cena	430 €	460 €	710 €	760 €	890 €	970 €



▼ FKG 370



VENTILOVANÉ
CHLADENIE



PREVÁDZKOVÁ
TEPLOTA



ZÁMOK



▼ FKG 371

FKG

CHLADIACA SKRIŇA
– PRESKLENÉ DVERE

ŠTANDARDNÉ PŘEVEDENIE

- FKG 311** jednodverová chladiaca skriňa
- FKG 370** dvojdvierová chladiaca skriňa s neoddelným vnútorným priestorom
- FKG 371** jednodverová chladiaca skriňa
- FKG 410** jednodverová chladiaca skriňa so svetelnou nastavbou

- ventilované chladenie • automatické odmrazovanie
- termostat • roštové police • osvetlenie chladiaceho priestoru
- zámok • zadné kolieska • možno zmeniť otváranie dverí
- napätie 230 V / 50 Hz

NA OBJEDNÁVKU

- rošt – 29 €
- reklamná potlač



▼ FKG 311



▼ FKG 410 – ukážka potlač

	FKG 311	FKG 370	FKG 371	FKG 410
Hrubý / čistý objem (l)	306 / 281	377 / 347	381 / 351	381 / 351
Príkion (W)	250	350	350	320
Množstvo chladiva R134a (kg)	0,129	0,165	0,165	0,165
Vnútorné rozmery Š x H x V (cm)	49 x 43,7 x 128	49 x 43,7 x 158,7	49 x 43,7 x 158,7	49 x 43,7 x 158,7
Vonkajšie rozmery Š x H x V (cm)	60 x 59,5 x 155	60 x 59,5 x 185	60 x 59,5 x 185	60 x 59,5 x 200
Cena	730 €	860 €	820 €	870 €

NORDline



▼ FS 2380

VENTILOVANÉ
CHLADENIEPREVÁDZKOVÁ
TEPLOTA

ZÁMOK

EKOLOGICKÉ
CHLADIVO

▼ FS 1380

FS

CHLADIACA SKRIŇA
- PRESKLENÉ DVERE

ŠTANDARDNÉ PREVEDENIE

FS 1280, FS 1380 jednoduchá chladiaca skriňa
FS 2380 dvojdvierová chladiaca skriňa
 s neoddelným vnútorným priestorom

- ventilované chladenie • automatické odmrazovanie
- chladivo R600a • termostat
- roštové police • osvetlenie chladiaceho priestoru
- zámok • zadné kolieska
- nemožno zmeniť otváranie dverí
- napätie 230 V / 50 Hz

NA OBJEDNÁVKU

- rošt (FS 1380, FS 2380) – 29 €



▼ FS 1280

	FS 1280	FS 1380	FS 2380
Hrubý / čistý objem (l)	290 / 260	372 / 345	372 / 345
Príkon (W)	266	350	350
Vnútorné rozmery Š x H x V (cm)	47 x 44 x 134,7	50,5 x 46,2 x 155,5	50,5 x 46,2 x 155,5
Vonkajšie rozmery Š x H x V (cm)	59,5 x 64 x 163,5	59,5 x 64 x 184	59,5 x 64 x 184
Cena	500 €	510 €	540 €

-  VENTILOVANÉ CHLADENIE
-  PREVÁDZKOVÁ TEPLOTA
-  ZÁMOK
-  VYSOKÁ ÚČINNOSŤ CHLADENIA
-  EKOLOGICKÉ CHLADIVO



▼ USS 374 DTKLY

USS 374

CHLADIACA SKRIŇA
– PRESKLENÉ DVERE

ŠTANDARDNÉ PŘEVEDENIE

- ventilované chladenie • automatické odmrazovanie
- chladivo R600a • termostat • 5 výškovo nastaviteľných roštov
- osvetlenie chladiaceho priestoru • zámok
- svetelná nastavba • nemožno zmeniť otváranie dverí
- napätie 230 V / 50 Hz

NA OBJEDNÁVKU

- rošt – 29 €



▼ digitálny teplomer



▼ ukážka reklamnej potlače

	USS 374 DTKLY
Hrubý / čistý objem (l)	372 / 345
Príkion (W)	370
Vnútorne rozmery Š x H x V (cm)	50,5 x 46,2 x 155,5
Vonkajšie rozmery Š x H x V (cm)	59,5 x 64 x 198
Cena	500 €

NORDline



▼ TN 1400 G



▼ TN 700 G

TN G

CHLADIACA SKRIŇA
– PRESKLENÉ DVERE

ŠTANDARDNÉ PREVEDENIE

- prevedenie – zvonka aj vo vnútri nerezová oceľ AISI 304
- ventilované chladenie • automatické odmrazovanie
- automatické odparovanie kondenzátu
- vnútorné osvetlenie • digitálny termostat
- samozatváracie dvere (do 90°)
- vnútorné zaoblené rohy • izolácia 60 mm
- nastaviteľné roštové police (TN 700 – 3 ks, TN 1400 – 6 ks)
- nastaviteľné nerezové nožičky
- nahraditeľné magnetické pryžové tesnenie
- vnútorný priestor prispôsobený rozmerom GN 2/1
- napätie 230 V / 50 Hz

NA OBJEDNÁVKU

- verzia na ryby (prevádzková teplota: -2 až +8 °C)
- digitálny termostat s výstupom pre HACCP
- deliaca prepážka (TN 1400 G) • ľavé otváranie dverí (TN 700 G)
- automatické vypnutie ventilátoru pri otvorení dverí
- nerezový držiak roštu (pár) – 23 € • rošt – 37 € • kolieska
- dostupné aj kombinované verzie – chladiace / mraziace



VENTILOVANÉ
CHLADENIE



PREVÁZKOVÁ
TEPLOTA



AUTOMATICKÉ
ODPAROVANIE
A ODMRAZOVANIE



PREVEDENIE
NEREZ



EKOLOGICKÉ
CHLADIVO

▼ zaoblené vnútorné rohy

▼ digitálny termostat



	TN 700 G	TN 1400 G
Hrubý / čistý objem (l)	600 / 455	1320 / 909
Príkion (W)	385	570
Počet roštov	3	6
Počet dverí	1	2
Množstvo chladiva R507a (kg)	0,34	0,5
Vnútorné rozmery Š x H x V (cm)	59 x 67 x 151	130 x 67 x 151
Vonkajšie rozmery Š x H x V (cm)	71 x 80 x 203	142 x 80 x 203
Cena	1 540 €	2 130 €



▼ USS 1000 DIKL

-  VENTILOVANÉ CHLADENIE
-  PREVÁDZKOVÁ TEPLOTA
-  ZÁMOK
-  NASTAVITEĽNÉ NOŽIČKY
-  EKOLOGICKÉ CHLADIVO



▼ USS 1200 DIKL

USS

CHLADIACA SKRIŇA
– PRESKLENÉ DVERE

ŠTANDARDNÉ PREVEDENIE

- USS 1000, 1200 DIKL** presklené posuvné dvere
- USS 1000, 1200 DIKLM** presklené krídlové dvere
- USS 1600 DIKL** 3 presklené krídlové dvere

- ventilované chladenie • automatické odmrazovanie
- digitálny termostat • digitálny ukazovateľ teploty
- osvetlenie vnútorného priestoru • zámok
- 5 výškovo nastaviteľných roštov • nastaviteľné nožičky
- nahraditeľné magnetické pryžové tesnenie
- napätie 230 V / 50 Hz

NA OBJEDNÁVKU

- rošt
- reklamná potlač



▼ USS 1600 DIKL



▼ ukážka reklamné potlače

	USS 1000 DIKL	USS 1200 DIKL	USS 1000 DIKLM	USS 1200 DIKLM	USS 1600 DIKL
Hrubý / čistý objem (l)	771 / 691	945 / 847	771 / 696	945 / 852	1335 / 1233
Príkion (W)	700	850	700	850	1200
Množstvo chladiva R290a (kg)	0,145	0,145	0,145	0,145	0,145
Vnútorné rozmery Š x H x V (cm)	89 x 57,2 x 153,3	109 x 57,2 x 153,3	89 x 57,2 x 153,3	109 x 57,2 x 153,3	149,2 x 58,5 x 151,8
Vonkajšie rozmery Š x H x V (cm)	100 x 74,2 x 200	120 x 74,2 x 200	100 x 74,2 x 200	120 x 74,2 x 200	160 x 76 x 203
Cena	1 300 €	1 380 €	1 340 €	1 450 €	2 170 €

POLAIRVENTILOVANÉ
CHLADENIEPREVÁDZKOVÁ
TEPLOTA

OSVETLENIE



DM 114 SD

DMCHLADIACA SKRIŇA
– PRESKLENÉ DVERE**ŠTANDARDNÉ PREVEDENIE**

- DM 107, 110, 114** krídlové dvere
DM 110 SD, 114 SD posuvné dvere
DM 107, DM 114 vnútorný priestor prispôsobený rozmerom GN 2/1

- ventilované chladenie
- automatické odmrazovanie
- digitálny termostat
- osvetlenie vnútorného priestoru
- izolácia 40 mm
- nastaviteľné nožičky
- nahraditeľné magnetické pryžové tesnenie
- napätie 230 V / 50 Hz

NA OBJEDNÁVKU

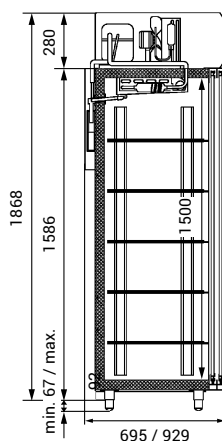
- biely držiak roštu (pár) – 21 €
- rošt (DM 107, DM 114) – 35 €
- rošt s háčikmi (DM 110) – 31 €



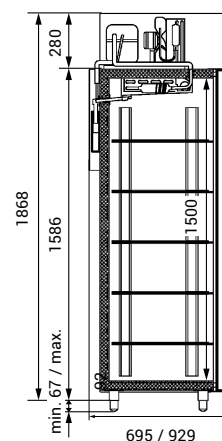
DM 107



DM 114



DM 110SD / DM 114SD



DM 110 / DM 114

	DM 107	DM 110	DM 114
Hrubý / čistý objem (l)	700 / 560	1000 / 750	1400 / 1120
Počet políc	5	10	10
Nosnosť police (kg)	40	40	40
Príkion (W)	500	580	720
Rozmer políc Š x H (cm)	53 x 65	59 x 45	53 x 65
Množstvo chladiva R134a (kg)	0,26	0,33	0,33
Vnútorné rozmery Š x H x V (cm)	61 x 75 x 150	131,6 x 52 x 150	131,6 x 75 x 150
Vonkajšie rozmery Š x H x V (cm)	70 x 93 x 196	140 x 70 x 196	140 x 93 x 196
Cena	960 €	1 290 €	1 390 €
Cena – model SD	-	1 340 €	1 440 €

WC

VINOTÉKA

ŠTANDARDNÉ PREVEDENIE

- ventilované chladenie • automatické odmrazovanie
- chladivo R600a • digitálny termostat
- dymové sklo dverí • 3 police
- integrovaná rukoväť (WC 34) • strieborný rám dverí s rukoväťou (WC 52)
- LED osvetlenie vnútorného priestoru
- vnútorné prevedenie – kamenná čerň
- nastaviteľné nožičky
- kolieska pre ľahkú manipuláciu
- možno zmeniť otváranie dverí
- napätie 230 V / 50 Hz



WC 34 34 FLAŠÍ 0,75 L

WC 52 52 FLAŠÍ 0,75 L



NEW NOVINKA

VENTILOVANÉ CHLADENIE

**+20°C
+5** PREVÁDZKOVÁ TEPLOTA

ECO EKOLOGICKÉ CHLADIVO

	WC 34	WC 52
Čistý objem (l)	89	128
Príkion (W)	90	96
Vonkajšie rozmery Š x H x V (cm)	48 x 43 x 85	48 x 56,5 x 85
Cena	240 €	330 €

2

WC 54 DUAL

VINOTÉKA

ŠTANDARDNÉ PREVEDENIE

- vinotéka s nastaviteľnou rozdielnou teplotou – 2 oddelené priestory
- ventilované chladenie • automatické odmrazovanie
- chladivo R600a
- digitálny termostat s dotykovým ovládaním
- modrý digitálny displej • teplotný alarm
- izolačné dymové sklo dverí • 3 police
- strieborný rám dverí s rukoväťou
- LED osvetlenie vnútorného priestoru
- vnútorné prevedenie – kamenná čerň
- nastaviteľné nožičky • možno zmeniť otváranie dverí
- napätie 230 V / 50 Hz



NEW NOVINKA

VENTILOVANÉ CHLADENIE

54 FLAŠÍ 0,75 L

**+18°C
+5** PREVÁDZKOVÁ TEPLOTA

ECO EKOLOGICKÉ CHLADIVO

	WC 54 DUAL
Čistý objem (l)	138
Príkion (W)	95
Vonkajšie rozmery Š x H x V (cm)	55 x 56,5 x 85
Cena	410 €

NORDline

WC 102 DUAL

VINOTÉKA

ŠTANDARDNÉ PREVEDENIE

- vinotéka s nastaviteľnou rozdielnou teplotou – 2 oddelené priestory
- ventilované chladenie • automatické odmrazovanie
- chladivo R600a
- digitálny termostat s dotykovým ovládaním
- modrý digitálny displej • teplotný alarm
- 5 políc • LED osvetlenie vnútorného priestoru
- vnútorné prevedenie – kamenná čerň
- nastaviteľné nožičky • možno zmeniť otváranie dverí
- napätie 230 V / 50 Hz



NEW NOVINKA

VENTILOVANÉ
CHLADENIE102 FLAŠÍ
0,75 L+18°C
+5 PREVÁDZKOVÁ
TEPLOTAECO EKOLOGICKÉ
CHLADIVO

	WC 102 DUAL
Čistý objem (l)	235
Príkion (W)	175
Vonkajšie rozmery Š x H x V (cm)	55 x 56,5 x 127,7
Cena	480 €

NORDline

RT 400 L-2

VINOTÉKA

ŠTANDARDNÉ PREVEDENIE

- ventilované chladenie
- automatické odmrazovanie
- digitálny termostat
- **izolačné hnedé trojité sklá**
- 9 drôtených políc pre víno
- LED osvetlenie z 4 strán
- 4 kolieska s dvoma brzdami
- napätie 230 V / 50 Hz



NEW NOVINKA

VENTILOVANÉ
CHLADENIEAUTOMATICKÉ
ODMRAZOVANIE+18°C
+5 PREVÁDZKOVÁ
TEPLOTAECO EKOLOGICKÉ
CHLADIVO

	RT 400 L-2 Brown
Čistý objem (l)	400
Príkion (W)	636
Množstvo chladiva R 290a (kg)	0,12
Vonkajšie rozmery Š x H x V (cm)	66 x 66 x 190
Cena	1 540 €

W 155

VINOTÉKA

ŠTANDARDNÉ PREVEDENIE

- vinotéka s nastaviteľnou rozdielnou teplotou v hornej a dolnej časti
- prevedenie Silver a Black
- ventilované chladenie
- automatické odmrazovanie • digitálny termostat
- chladivo R 600a • dymové sklo dverí
- čistiaci uhlíkový filter • zámok
- 4 drevené rošty • osvetlenie vnútorného priestoru
- vnútorné prevedenie – kamenná čerň
- zadné kolieska • možno zmeniť otváranie dverí
- napätie 230 V / 50 Hz

W 155

Čistý objem (l)	295
Príkon (W)	170
Vnútorné rozmery Š x H x V (cm)	49,7 x 45,5 x 128
Vonkajšie rozmery Š x H x V (cm)	60 x 59,5 x 155
Cena	980 €



VENTILOVANÉ
CHLADENIE



PREVÁDZKOVÁ
TEPLOTA



146 FLAŠÍ
0,75 L



EKOLOGICKÉ
CHLADIVO



W 185

VINOTÉKA

ŠTANDARDNÉ PREVEDENIE

- vinotéka s nastaviteľnou rozdielnou teplotou v hornej a dolnej časti
- prevedenie Silver a Black
- ventilované chladenie
- automatické odmrazovanie • digitálny termostat
- chladivo R 600a • dymové sklo dverí
- čistiaci uhlíkový filter • zámok
- 5 drevených roštov
- osvetlenie vnútorného priestoru
- vnútorné prevedenie – kamenná čerň
- zadné kolieska
- možno zmeniť otváranie dverí • napätie 230 V / 50 Hz

W 185

Čistý objem (l)	365
Príkon (W)	170
Vnútorné rozmery Š x H x V (cm)	49,7 x 45,5 x 158,7
Vonkajšie rozmery Š x H x V (cm)	60 x 59,5 x 185
Cena	1 050 €



VENTILOVANÉ
CHLADENIE



PREVÁDZKOVÁ
TEPLOTA



197 FLAŠÍ
0,75 L



EKOLOGICKÉ
CHLADIVO



◀ teplomer



▶ zámok



VESTFROST

VKG 570

VINOTÉKA

ŠTANDARDNÉ PREVEDENIE

- dvojdvierová vinotéka s neoddelným vnútorným priestorom
- prevedenie Silver a Black • statické chladenie
- automatické odmrazovanie • termostat
- chladivo R 600a • dymové sklo dverí
- 5 drevených roštov • osvetlenie vnútorného priestoru
- zadné kolieska • možno zmeniť otváranie dverí
- napätie 230 V / 50 Hz

NA OBJEDNÁVKU

- rošt – 42 €

	VKG 570
Čistý objem (l)	355
Príkion (W)	190
Vnútorné rozmery Š x H x V (cm)	49 x 43,7 x 158,7
Vonkajšie rozmery Š x H x V (cm)	60 x 59,5 x 185
Cena	810 €



STATICKÉ
CHLADENIE



PREVÁDZKOVÁ
TEPLOTA



106 FLAŠÍ
0,75 L



EKOLOGICKÉ
CHLADIVO



VESTFROST

WFG 185

VINOTÉKA

ŠTANDARDNÉ PREVEDENIE

- vinotéka s celopresklenými dverami s nastaviteľnou rozdielnou teplotou v hornej a dolnej časti
- prevedenie Black • ventilované chladenie
- automatické odmrazovanie • digitálny termostat
- chladivo R 600a • dymové sklo dverí
- čistiaci uhlíkový filter • zámok • 6 drevených roštov
- LED osvetlenie vnútorného priestoru
- vnútorné prevedenie – kamenná čerň • zadné kolieska
- možno zmeniť otváranie dverí • napätie 230 V / 50 Hz

NA OBJEDNÁVKU

- rošt – 42 €

	WFG 185
Čistý objem (l)	365
Príkion (W)	170
Vnútorné rozmery Š x H x V (cm)	49,7 x 45,5 x 158,7
Vonkajšie rozmery Š x H x V (cm)	60 x 59,5 x 185
Cena	1 240 €



VENTILOVANÉ
CHLADENIE



PREVÁDZKOVÁ
TEPLOTA



191 FLAŠÍ
0,75 L



EKOLOGICKÉ
CHLADIVO





VENTILOVANÉ
CHLADENIE



PREVÁDZKOVÁ
TEPLOTA



38 FLAŠÍ
0,75 L



EKOLOGICKÉ
CHLADIVO



▼ W 38

W

VINOTÉKA

ŠTANDARDNÉ PŘEVEDENIE

- W 32, W 45** vinotéka s nastaviteľnou rozdielnou teplotou v hornej a dolnej časti
W 38 vinotéka s nastaviteľnou rozdielnou teplotou v ľavej a pravej časti

- ventilované chladenie • automatické odmrazovanie
- digitálny termostat • chladivo R 600a
- dymové sklo dverí • LED osvetlenie vnútorného priestoru
- vnútorné prevedenie – kamenná čerň
- zadné kolieska • možno zmeniť otváranie dverí (W32, W45)
- napätie 230 V / 50 Hz



▼ W 45



45 FLAŠÍ
0,75 L



▼ W 32



32 FLAŠÍ
0,75 L

	W 32	W 38	W 45
Čistý objem (l)	106	140	145
Teplota dolnej časti (°C)*	+10 až +18	+5 až +18	+10 až +18
Teplota hornej časti (°C)*	+5 až +10	+5 až +18	+5 až +10
Príkonnosť (W)	100	110	110
Počet políc	5	5+5	5
Vonkajšie rozmery Š x H x V (cm)	49,3 x 58,8 x 84	59,5 x 57,3 x 82,5	59,5 x 57,3 x 82,5
Cena	470 €	610 €	600 €

*Pre model W38 v ľavej a pravej časti

TEFCOLD®



▼ TM42G

ABSORPČNÉ
CHLADENIEPREVÁDZKOVÁ
TEPLOTA

ZÁMOK



▼ TM42

TM

MINIBARY

ŠTANDARDNÉ PREVEDENIE

TM plné dvere
TM G presklené dvere

- čierne opláštenie • absorpčné chladienie
- automatické odmrazovanie • manuálny termostat
- chrómované roštové police • LED osvetlenie
- zámok • zameniteľné otváranie dverí
- nastaviteľné nožičky • napätie 230 V / 50 Hz



▼ TM32G



▼ TM32

	TM32	TM32G	TM42	TM42G
Čistý objem (l)	31	31	40	40
Počet políc	1	1	2	2
Príkon (W)	60	60	60	60
Množstvo chladiva NH3 (kg)	0,07	0,07	0,072	0,072
Vnútorne rozmery Š x H x V (cm)	31,6 x 21,5 x 40	31,6 x 21,5 x 40	31,6 x 24,5 x 45,9	31,6 x 24,5 x 45,9
Vonkajšie rozmery Š x H x V (cm)	40,2 x 40,6 x 50	40,2 x 40,6 x 50	40,2 x 45 x 56	40,2 x 45 x 56
Cena	250 €	260 €	270 €	280 €

- VENTILOVANÉ CHLADENIE
- PREVÁDZKOVÁ TEPLOTA
- AUTOMATICKÉ ODPAROVANIE A ODMRAZOVANIE
- PREVEDENIE NEREZ



JK 79

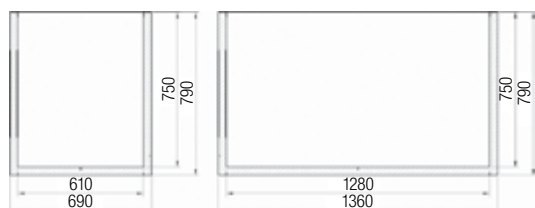
CHLADIACA KOMORA NA ODPAD

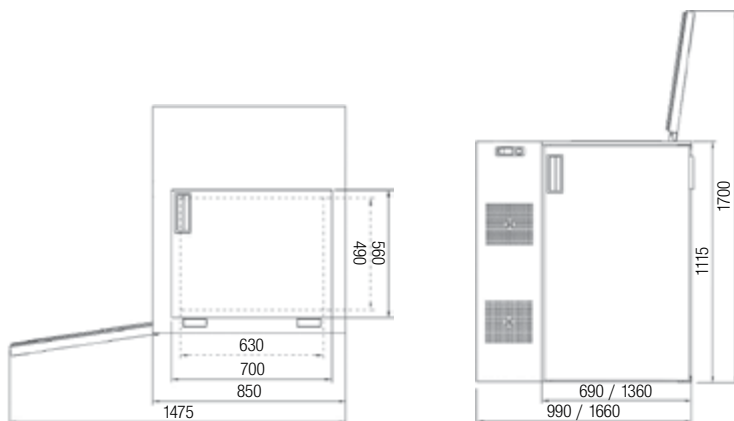
ŠTANDARDNÉ PREVEDENIE

- ventilované chladenie • vstavaný agregát
- automatické odmrázovanie
- automatické odparovanie kondenzátu
- digitálny termostat • horné veko pre vhadzovanie odpadu
- bočné dvere pre nádobu na odpad o objeme 240 l
- antibakteriálna nerezová úprava vnútorného priestoru
- vonkajšie nerez opláštenie

JK 79-017

	JK 79-017	JK 79-027
Počet nádob na odpad	1	2
Počet vek	1	2
Počet dverí	1	2
Množstvo chladiva R404a (kg)	0,3	0,3
Príkion (W)	713	713
Vonkajšie rozmery Š x H x V (cm)	99 x 85 x 111,5	166 x 85 x 111,5
Cena	1 420 €	1 780 €


 JK 79-017
chladiaci priestor

 JK 79-027
chladiaci priestor

 JK 79-017
pohľad zhora

 JK 79-017
čelný pohľad

VESTFROST

FKG

CHLADIACA VAŇA NA NÁPOJE

ŠTANDARDNÉ PREVEDENIE

- statické chladenie • termostat
- digitálny ukazovateľ teploty
- kontrolka zapnutia do elektrickej siete
- zámok • kolieska • napätie 230 V / 50 Hz

	FKG 274	FKG 404
Čistý objem (l)	210	307
Príkon (W)	170	260
Množstvo chladiva R134a (kg)	0,2	0,25
Vnútorne rozmery Š x H x V (cm)	82 x 57,5 x 50	116 x 57,5 x 50
Vonkajšie rozmery Š x H x V (cm)	92 x 61 x 90,5	126 x 61 x 90,5
Cena	570 €	640 €



▼ FKG 404

STATICKÉ
CHLADENIEPREVÁDZKOVÁ
TEPLOTAPOJAZDOVÉ
KOLIESKA

ZÁMOK



▼ FKG 274

GN TN

CHLADIACE STOLY

ŠTANDARDNÉ PREVEDENIE

- bez pracovnej dosky
- ventilované chladenie • digitálny termostat
- automatické odmrazovanie elektrickým kúrením
- nútený obeh, ktorý zaisťuje nastavenú teplotu aj pri väčšej frekvencii otvárania
- kompletne nerezové prevedenie
- neoddeliteľný vnútorný priestor • zaoblené vnútorné hrany
- ľahko vymeniteľné tesnenie
- nastaviteľné nožičky • napätie 230 V / 50 Hz

NA OBJEDNÁVKU

- pracovná doska bez lemu – výška 40 mm
- pracovná doska s lemom – výška 40 mm, zadný lem – 40 mm
- pracovná doska s umývadlom – umývadlo – 400 x 290 x 200 mm, zadný lem – 40 mm (batéria nie je súčasťou)
- nerezový držiak roštu (pár) – 25 € • rošt – 27 €
- 1/2 zásuvka – 320 €
- 1/3 zásuvka – 410 €
- 2/3 zásuvka na fľaše – 350 €

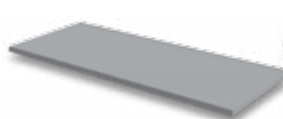


▼ GN 3100 TN Universal

VENTILOVANÉ
CHLADENIEPREVEDENIE
NEREZPREVÁDZKOVÁ
TEPLOTAVYSOKÁ
ÚČINNOSŤ
CHLADENIA

VOLITEĽNÉ VARIANTY PRACOVNEJ DOSKY

– na objednávku:

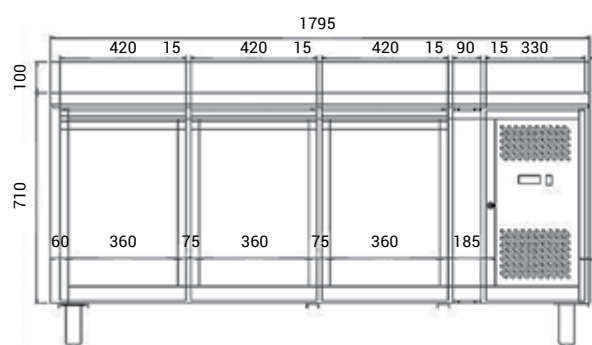
▼ pracovná
doska bez lemu▼ pracovná doska
s lemom▼ pracovná doska
s umývadlom a lemom



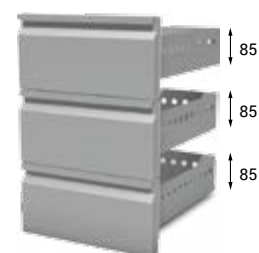
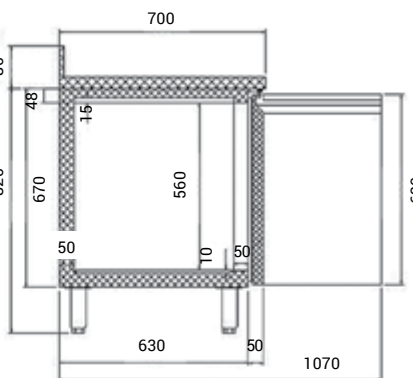
▼ GN 3100 TN Universal s doskou a lemom



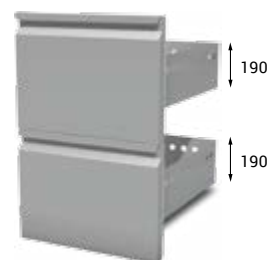
▼ GN 2100 TN Universal s doskou a lemom



▼ GN 3100 TN Universal



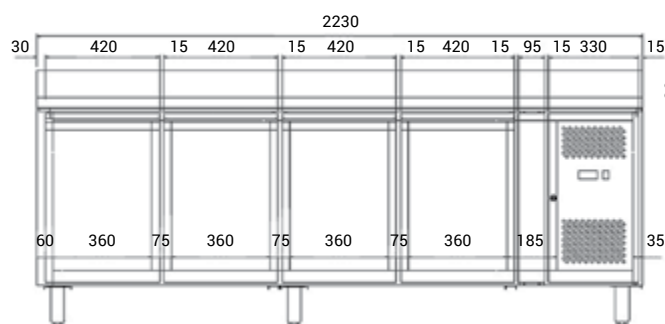
▼ 1/3 zásuvky



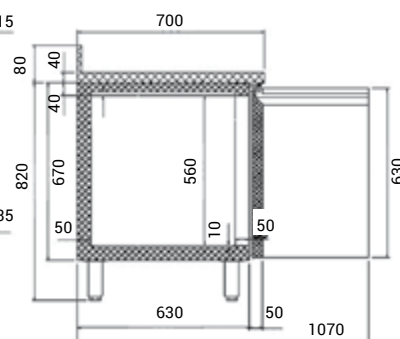
▼ 1/2 zásuvky



▼ 2/3 zásuvky na fľaše



▼ GN 4100 TN Universal



	GN 2100 TN Universal	GN 3100 TN Universal	GN 4100 TN Universal
Objem (l)	216	324	432
Prikon (W)	350	350	350
Počet dverí / roštov	2 / 2	3 / 3	4 / 4
Množstvo chladiva R134a (kg)	0,23	0,24	0,25
Vonkajšie rozmery Š x H x V (cm)	136 x 70 x 82 – 86	179,5 x 70 x 82 – 86	223 x 70 x 82 – 86
Cena stolu – GN TN Universal	980 €	1 140 €	1 370 €
Cena – pracovná doska bez lemu*	220 €	240 €	270 €
Cena – pracovná doska s lemom*	220 €	240 €	270 €
Cena – pracovná doska s umývadlom*	330 €	350 €	370 €

* Cena vrátane inštalácie – pri objednaní bez kompletácie dosky a stola – odpočet 25 €

NORDline

STATICÉ
CHLADENIEPREVÁZKOVÁ
TEPLOTAVYSOKÁ
ÚČINNOSŤ
CHLADENIAPREVEDENIE
NEREZ

▶ GN 102 TN-C

GN TN-C

CHLADIACE STOLY

ŠTANDARDNÉ PREVEDENIE

- statické chladenie
- digitálny termostat • chladivo R600a
- automatické odmrazovanie elektrickým kúrením
- kompletné nerezové prevedenie
- nerezová pracovná plocha • zaoblené vnútorné hrany
- ľahko vymeniteľné tesnenie • nastaviteľné nožičky
- napätie 230 V / 50 Hz



▶ GN 100 TN-C



▶ GN 122 TN-C

	GN 100 TN-C	GN 102 TN-C	GN 122 TN-C
Objem (l)	176	176	176
Počet dverí	2	1	0
Počet zásuviek / roštov	0 / 2	2 / 1	4 / 0
Príkion (W)	230	230	230
Vonkajšie rozmery Š x H x V (cm)	90 x 70 x 85	90 x 70 x 85	90 x 70 x 85
Cena	660 €	950 €	1 170 €

Mraziace skrine – plné dvere
Mraziace skrine – presklené dvere
Pultové mrazničky – plné veko
Pultové mrazničky – presklené veko
Mraziace a chladiace ostrovy
Mraziace stoly
Výrobníky a zásobníky ľadu
Šokery



MRAZIACE ZARIADENIA

NORDline



STATICKÉ
CHLADENIE



PREVÁDZKOVÁ
TEPLOTA



ZÁMOK



VYSOKÁ
ÚČINNOSŤ
CHLADENIA



UF 400



VENTILOVANÉ
CHLADENIE



PREVÁDZKOVÁ
TEPLOTA



VYSOKÁ
ÚČINNOSŤ
CHLADENIA



ZÁMOK



PREVEDENIE
NEREZ



UF 600 FS

UF

MRAZIACA SKRIŇA - PLNÉ DVERE

ŠTANDARDNÉ PREVEDENIE

- UF** statické chladenie, prevedenie biele
- UF S** statické chladenie, prevedenie nerezové opláštenie
- UF 600 FS** ventilované chladenie, celonerezové prevedenie - vnútorný priestor i opláštenie, nastaviteľné rošty

- digitálny termostat
- chladiivo R600a, R 290a (UF 600 FS)
- zabudovaný zámok • výparníkové rošty
- ľahko vymeniteľné tesnenie
- napätie 230 V / 50 Hz



UF 200 S



UF 600 FS

	UF 200	UF 200 S	UF 400	UF 400 S	UF 600	UF 600 S	UF 600 FS
Hrubý / čistý objem (l)	130 / 78	130 / 78	340 / 258	340 / 258	570 / 469	570 / 469	590 / 321
Počet výparníkových roštov	2	2	6	6	6	6	4
Príkion (W)	150	150	210	210	350	350	235
Vnútorný úžitkový rozmer roštov Š x H (cm)	48 x 37	48 x 37	48 x 37	48 x 37	63 x 50	63 x 50	63 x 48,6
Rozteč medzi mraziacimi roštmi (cm)	20	20	20,5	20,5	21	21	nastaviteľné
Vonkajšie rozmery Š x H x V (cm)	60,3 x 59,5 x 85,5	60,3 x 59,5 x 85,5	60,3 x 59,5 x 185,5	60,3 x 59,5 x 185,5	78 x 70 x 189,5	78 x 70 x 189,5	77,2 x 75,2 x 184
Cena	400 €	450 €	660 €	730 €	840 €	930 €	1 020 €

VESTFROST

CFS

MRAZIACA SKRIŇA – PLNÉ DVERE

ŠTANDARDNÉ PREVEDENIE

- prevedenie biele alebo šedé boky a nerezové dvere
- statické chladenie • termostat • chladivo R600a
- funkcia Super mrazenie
- vizuálny alarm pri vysokej teplote
- digitálny ukazovateľ teploty na hornej lište dverí
- 7 výparníkových roštov
- osvetlenie • zadné kolieska
- zameniteľné otváranie dverí
- napätie 230 V / 50 Hz



▼ CFS 344 nerez



POLAIR

CB

MRAZIACA SKRIŇA – PLNÉ DVERE

ŠTANDARDNÉ PREVEDENIE

- ventilované chladenie • automatické odmrazovanie
- digitálny termostat • izolácia 60 mm
- vypnutie ventilátoru pri otvorení dverí
- uzamykateľné dvere
- vnútorný priestor prispôsobený rozmerom GN 2/1
- nastaviteľné nožičky
- nahraditeľné magnetické pryžové tesnenie
- napätie 230 V / 50 Hz

NA OBJEDNÁVKU

- ľavé otváranie dverí (CB 107)
- biely držiak roštu (pár) – 21 €
- rošt (CB 107, CB 114) – 35 €



▼ CB 107



▼ CB 114



	CFS 344	CFS 344 nerez
Čistý objem (l)	310	310
Príkon (W)	140	140
Vnútorné rozmery Š x H x V (cm)	47 x 47,5 x 155,5	47 x 47,5 x 155,5
Vonkajšie rozmery Š x H x V (cm)	60 x 59,5 x 185	60 x 59,5 x 185
Cena	760 €	820 €

	CB 107	CB 114
Hrubý / čistý objem (l)	700 / 560	1400 / 1120
Počet políc	4	8
Nosnosť police (kg)	40	40
Príkon (W)	700	1000
Rozmer políc (cm)	53 x 65	53 x 65
Množstvo chladiva R134a (kg)	0,26	0,43
Vnútorné rozmery Š x H x V (cm)	58 x 76 x 140	120 x 76 x 140
Vonkajšie rozmery Š x H x V (cm)	70 x 96 x 197	140 x 96 x 197
Cena	1 130 €	1 860 €

Cena je doporučená a je uvedená bez DPH.

NORDline



VENTILOVANÉ
CHLADENIE



AUTOMATICKÉ
ODPAROVANIE
A ODMRAZOVANIE



PREVÁDZKOVÁ
TEPLOTA



VYSOKÁ
ÚČINNOSŤ
CHLADENIA



PREVEDENIE
NEREZ



EKOLOGICKÉ
CHLADIVO



BT 1400

BT

MRAZIACA SKRIŇA – PLNÉ DVERE

ŠTANDARDNÉ PREVEDENIE

- ventilované chladenie • automatické odmrazovanie
- automatické odparovanie kondenzátu • izolácia 60 mm
- digitálny termostat • zvonka i vo vnútri nerezová oceľ AISI 304
- nastaviteľné roštové police (BT 700 – 3 ks, BT 1400 – 6 ks)
- zámok • samozatváracie dvere (do 90°)
- vnútorné zaoblené rohy • izolácia 60 mm
- nastaviteľné nerezové nožičky
- nahraditeľné magnetické pryžové tesnenie
- vnútorný priestor prispôsobený rozmerom GN 2/1
- napätie 230 V / 50 Hz

NA OBJEDNÁVKU

- verzia bez agregátu
- digitálny termostat s výstupom pre HACCP
- deliaca prepážka (BT 1400)
- ľavé otváranie dverí (BT 700)
- automatické vypnutie ventilátoru pri otvorení dverí
- nerezový držiak roštu (pár) – 23 €
- rošt – 37 €
- vnútorné osvetlenie • kolieska
- dostupné aj kombinované verzie – chladiace / mraziace



BT 700

digitální termostat



zaoblené vnútorné rohy



nastaviteľné nožičky



	BT 700	BT 1400
Hrubý / čistý objem (l)	600 / 455	1320 / 909
Príkion (W)	650	700
Počet roštov	3	6
Počet dverí	1	2
Množstvo chladiva R 507a (kg)	0,5	0,68
Vnútorné rozmery Š x H x V (cm)	59 x 67 x 151	130 x 67 x 151
Vonkajšie rozmery Š x H x V (cm)	71 x 80 x 203	142 x 80 x 203
Cena	1 480 €	2 000 €

NORDline

UF 600 G

MRAZIACA SKRIŇA
- PRESKLENÉ DVERE

ŠTANDARDNÉ PREVEDENIE

UF 600 G biele prevedenie
UF 600 GS prevedenie nerezové opláštenie

- ventilované chladenie • digitálny termostat
- chladivo R600a • výparníkové rošty
- vyhrievané dvere • ľahko vymeniteľné tesnenie
- zabudovaný zámok • osvetlenie mraziaceho priestoru
- možno vložiť prepravku • nemožno zmeniť otváranie dverí
- napätie 230 V / 50 Hz



VENTILOVANÉ
CHLADENIE



-18°C
-24°C PREVÁDZKOVÁ
TEPLOTA



ZÁMOK



EKOLOGICKÉ
CHLADIVO



	UF 600 G	UF 600 GS
Čistý objem (l)	570	570
Príkion (W)	520	520
Počet roštov	6	6
Vnútorňý úžitkový rozmer roštov Š x H (cm)	63 x 50	63 x 50
Rozteč medzi mraziacimi roštmi (cm)	21	21
Vonkajšie rozmery Š x H x V (cm)	78 x 72,5 x 189,5	78 x 72,5 x 189,5
Cena	1 120 €	1 230 €

3

NORDline

UFR 370 GD

MRAZIACA SKRIŇA
- PRESKLENÉ DVERE

ŠTANDARDNÉ PREVEDENIE

- ventilované chladenie • termostat
- digitálny ukazovateľ teploty • 6 výparníkových roštov
- zámok • osvetlenie
- nemožno zmeniť otváranie dverí
- napätie 230 V / 50 Hz



VENTILOVANÉ
CHLADENIE



-12°C
-22°C PREVÁDZKOVÁ
TEPLOTA



ZÁMOK

	UFR 370 GD
Čistý objem (l)	270
Príkion (W)	620
Množstvo chladiva R404a (kg)	0,24
Vnútorňé rozmery Š x H x V (cm)	47,5 x 44 x 155
Vonkajšie rozmery Š x H x V (cm)	59,5 x 64 x 184
Cena	940 €



NORDline



VENTILOVANÉ
CHLADENIE



PREVÁDZKOVÁ
TEPLOTA



PREVEDENIE
NEREZ



AUTOMATICKÉ
ODPAROVANIE
A ODMRAZOVANIE



EKOLOGICKÉ
CHLADIVO



▼ BT 1400 G

BT G

MRAZIACA SKRIŇA
– PRESKLENÉ DVERE

ŠTANDARDNÉ PREVEDENIE

- ventilované chladenie • automatické odmrazovanie
- automatické odparovanie kondenzátu • izolácia 60 mm
- digitálny termostat • zvonka i vo vnútri nerezová oceľ AISI 304
- nastaviteľné roštové police (BT 700 G – 3 ks, BT 1400 G – 6 ks)
- zámok • samozatváracie dvere (do 90°)
- vnútorné zaoblené rohy • izolácia 60 mm
- nastaviteľné nerezové nožičky
- nahraditeľné magnetické pryžové tesnenie
- vnútorný priestor prispôsobený rozmerom GN 2/1
- napätie 230 V / 50 Hz

NA OBJEDNÁVKU

- digitálny termostat s výstupom pre HACCP
- deliaca prepážka (BT 1400 G)
- ľavé otváranie dverí (BT 700 G)
- automatické vypnutie ventilátoru pri otvorení dverí
- nerezový držiak roštu (pár) – 23 €
- rošt – 37 €
- kolieska
- dostupné aj kombinované verzie – chladiace / mraziace



▼ BT 700 G

	BT 700 G	BT 1400 G
Hrubý / čistý objem (l)	600 / 455	1320 / 909
Príkion (W)	650	700
Počet roštov	3	6
Počet dverí	1	2
Množstvo chladiva R507a (kg)	0,5	0,68
Vnútorné rozmery Š x H x V (cm)	59 x 67 x 151	130 x 67 x 151
Vonkajšie rozmery Š x H x V (cm)	71 x 80 x 203	142 x 80 x 203
Cena	1 980 €	2 670 €



FC 60

PULTOVÁ MRAZNIČKA – PLNÉ VEKO

ŠTANDARDNÉ PREVEDENIE

- statické chladenie • termostat • chladivo R600a
- kontrolná dióda – prívod elektrickej energie
- kontrolná dióda – vizuálny alarm
- kontrolná dióda a spínač – Super mrazenie • osvetlenie
- zabudovaný zámok • 3 koše
- napätie 230 V / 50 Hz

NORDline



STATICKÉ
CHLADENIE



PREVÁDZKOVÁ
TEPLOTA



VYSOKÁ
ÚČINNOSŤ
CHLADENIA



OSVETLENIE



ZÁMOK



EKOLOGICKÉ
CHLADIVO

	FC 60
Čistý objem (l)	553
Príkon (W)	250
Vnútorne rozmery Š x H x V (cm)	168 x 48 x 72,5
Vonkajšie rozmery Š x H x V (cm)	180,4 x 69,5 x 94,5
Cena	600 €

3



UDD 600 BK

PULTOVÁ MRAZNIČKA – PLNÉ VEKO

ŠTANDARDNÉ PREVEDENIE

- statické chladenie • termostat
- kontrolná dióda – prívod elektrickej energie
- kontrolná dióda – vizuálny alarm
- kontrolná dióda a spínač – Super mrazenie
- osvetlenie • zabudovaný zámok • 3 koše
- kolieska • napätie 230 V / 50 Hz

NORDline



STATICKÉ
CHLADENIE



PREVÁDZKOVÁ
TEPLOTA



VYSOKÁ
ÚČINNOSŤ
CHLADENIA



ZÁMOK



OSVETLENIE

	UDD 600 BK
Čistý objem (l)	646
Príkon (W)	425
Množstvo chladiva R404a (kg)	0,27
Vnútorne rozmery Š x H x V (cm)	193,5 x 51 x 68,2
Vonkajšie rozmery Š x H x V (cm)	205,5 x 71,5 x 83,5
Cena	770 €

VESTFROST



STATICÉ
CHLADENIE



PREVÁDZKOVÁ
TEPLOTA



OSVETLENIE



ZÁMOK



▼ HF 506 Steel

SB, SE, HF

PULTOVÉ MRAZIČKY – PLNÉ VEKO

ŠTANDARDNÉ PŘEVEDENIE

- modely SE** energetická trieda A++
- modely SB** energetická trieda A+
- modely HF** pre prevádzky
- model HF Steel** nerezové veko a silver opláštenie

- určené pre použitie v domácnosti a podobné účely
- statické chladienie • termostat • chladivo R 600a
- osvetlenie • zabudovaný zámok
- deliaca prepážka • odtok vody
- kontrolná dióda – prívod elektrickej energie, chod kompresora
- napätie 230 V / 50 Hz

NA OBJEDNÁVKU

- koš – 25 €



ZÁMOK



ENERGETICKÁ
TRIEDA



▼ SE 325 / SE 255



ZÁMOK



ENERGETICKÁ
TRIEDA



▼ SB 400 / SB 300 / SB 200

	SB 200	SB 300	SB 400	HF 506	HF 506 STEEL	SE 255	SE 325
Čistý objem (l)	189	284	368	464	464	244	321
Spotreba (kWh / rok)	226	264	307	467	467	191	222
Energetická trieda	A+	A+	A+	profi	profi	A++	A++
Počet košov	2	3	4	2	2	2	3
Mraziaca kapacita (kg / 24 h)	20	22	22	21	21	22	22
Hlučnosť (dB)	36	37	38	38	38	36	36
Vnútorne rozmery Š x H x V (cm)	76 x 44 x 63,5	110 x 44 x 63,5	140 x 44 x 63,5	146 x 50 x 67	146 x 50 x 67	106 x 40 x 61	136 x 40 x 61
Vonkajšie rozmery Š x H x V (cm)	92 x 69,5 x 85	126 x 69,5 x 85	156 x 69,5 x 85	156 x 69,5 x 85	156 x 69,5 x 85	126 x 69,5 x 85	156 x 69,5 x 85
Cena	410 €	460 €	520 €	530 €	620 €	480 €	530 €

FC

PULTOVÉ MRAZNIČKY – PLNÉ VEKO

ŠTANDARDNÉ PREVEDENIE

- manuálne odmrazovanie • termostat • chladivo R 600a
- nastaviteľné nožky • napätie 230 V / 50 Hz

NA OBJEDNÁVKU

- koš – 25 €



▼ FC 19DD4SNA

- STATICKÉ CHLADENIE
- PREVÁDZKOVÁ TEPLOTA
- ENERGETICKÁ TRIEDA
- NASTAVITELNÉ NOŽIČKY
- EKOLOGICKÉ CHLADIVO



▼ detail ovládacieho panelu



▼ koš (na objednávku)

FC 19DD4SNA

Čistý objem (l)	145
Spotreba (kWh / rok)	194
Energetická trieda	A+
Mraziaca kapacita (kg / 24 h)	13
Hlučnosť (dB)	42
Vonkajšie rozmery Š x H x V (cm)	73 x 59 x 84
Cena	260 €

UED

PULTOVÉ MRAZNIČKY – PLNÉ VEKO

ŠTANDARDNÉ PREVEDENIE

- manuálne odmrazovanie • termostat
- kontrolná dióda – prívod elektrickej energie, alarm
- funkcia – Super mrazenie • zámok
- osvetlenie • nastaviteľné nožičky • chladivo R600a
- napätie 230 V / 50 Hz

- PREVÁDZKOVÁ TEPLOTA
- ENERGETICKÁ TRIEDA
- NASTAVITELNÉ NOŽIČKY
- EKOLOGICKÉ CHLADIVO



▼ UED 310

	UED 150	UED 210	UED 310	UED 410
Čistý objem (l)	126	186	266	325
Spotreba (kWh / rok)	144	168	201	224
Energetická trieda	A++	A++	A++	A++
Mraziaca kapacita (kg / 24 h)	11	18	22	25
Počet košov	1	1	2	2
Hlučnosť (dB)	37	38	38	38
Vonkajšie rozmery Š x H x V (cm)	73,4 x 70 x 89,5	98,4 x 70 x 89,5	128,4 x 70 x 89,5	150,4 x 70 x 89,5
Cena	340 €	370 €	420 €	440 €

VESTFROST

IKG

PULTOVÉ MRAZNIČKY
– PRESKLENÉ VEKO

ŠTANDARDNÉ PREVEDENIE

- statické chladenie • termostat • chladivo R600a
- digitálny ukazovateľ teploty • posuvné rovné veko
- kontrolka zapnutia do elektrickej siete
- zámok • kolieska • napätie 230 V / 50 Hz

NA OBJEDNÁVKU

- koš – 27 €



IKG 405

IKG 275

STATICKÉ
CHLADENIEPREVÁDZKOVÁ
TEPLOTA

ZÁMOK

POJAZDOVÉ
KOLIESKAEKOLOGICKÉ
CHLADIVO

	IKG 275	IKG 405	IKG 505
Čistý objem (l)	210	307	394
Kapacita košov*	3	5	6
Príkon (W)	260	300	320
Vnútorne rozmery Š x H x V (cm)	82 x 50 x 57,5	116 x 50 x 57,5	146 x 50 x 57,5
Vonkajšie rozmery Š x H x V (cm)	92 x 61 x 91	126 x 61 x 91	156 x 61 x 91
Cena	560 €	630 €	690 €

*koše nie sú súčasťou výrobu

NORDline

UDD

PULTOVÉ MRAZNIČKY
– PRESKLENÉ VEKO

ŠTANDARDNÉ PREVEDENIE

- UDD SCB** pultová mraznička s rovným oblým vekom
UDD SCEB pultová mraznička so šikmým oblým vekom

- statické chladenie • termostat • chladivo R290a
- digitálny ukazovateľ teploty • zámok • kolieska
- koše súčasťou – pozri tabuľku • napätie 230 V / 50 Hz



verzia SCB – rovné oblé veko

verzia SCEB – šikmé oblé veko

STATICKÉ
CHLADENIEPREVÁDZKOVÁ
TEPLOTAPOČET
KOŠOVEKOLOGICKÉ
CHLADIVO

	UDD 200 SCB / SCEB	UDD 300 SCB / SCEB	UDD 400 SCB / SCEB	UDD 500 SCB / SCEB
Čistý objem (l)	165 / 157	255 / 238	334 / 296	430 / 398
Počet košov	2	4	5	6
Vnútorne rozmery Š x H x V (cm)	60 x 51 x 66,3	89 x 51 x 66,3	118 x 51 x 66,3	143 x 51 x 66,3
Vonkajšie rozmery Š x H x V (cm)	71,9 x 62,9 x 89,2	100,9 x 62,9 x 89,2	129,8 x 62,9 x 89,2	154,8 x 62,9 x 89,2
Cena SCB	430 €	480 €	540 €	610 €
Cena SCEB	440 €	490 €	550 €	620 €



▼ ARO 705

ARO

PULTOVÉ MRAZNIČKY – PRESKLENÉ VEKO

ŠTANDARDNÉ PŘEVEDENIE

ARO x00 pultová mraznička s rovným vekom

ARO x05 pultová mraznička s oblým vekom

- vstavaný agregát • manuálne odmrazovanie
- mechanický termostat • izolácia 65 mm
- biele opláštenie, dnu Alu • kolieska • zámok
- okraj biely (RAL 9016), červený (RAL 3000), modrý (RAL 5002) alebo sivý (RAL 9003)
- koše súčasťou – pozri tabuľku
- napätie 230 V / 50 Hz

NA OBJEDNÁVKU

- digitálny ukazovateľ teploty • digitálny termostat



▼ ARO 405



▼ ARO 200



▼ ARO 705 – zavesenie košov

ARO typ x00	200	300	400	500	600	700
Čistý objem (l)	176	250	318	373	497	650
Počet košov	3	4	5	4	5	7
Príkion (W)	117	140	156	165	250	250
Množstvo chladiva R134a (kg)	0,095	0,115	0,125	0,145	0,19	0,255
Vnútorne rozmery Š x H x V (cm)	65 x 47 x 67	87 x 47 x 67	109 x 47 x 67	110 x 54 x 67	143 x 54 x 67	187 x 54 x 67
Vonkajšie rozmery Š x H x V (cm)	78 x 61 x 87	101 x 61 x 87	123 x 61 x 87	123 x 68 x 87	157 x 68 x 87	200 x 68 x 87
Cena	470 €	500 €	550 €	610 €	660 €	760 €

ARO typ x05	205	305	405	505	605	705
Čistý objem (l)	176	250	318	373	497	650
Počet košov	3	4	5	4	5	7
Príkion (W)	117	140	156	165	250	250
Množstvo chladiva R134a (kg)	0,095	0,115	0,125	0,145	0,19	0,255
Vnútorne rozmery Š x H x V (cm)	65 x 47 x 70	87 x 47 x 70	109 x 47 x 70	109 x 54 x 70	143 x 54 x 70	186 x 54 x 70
Vonkajšie rozmery Š x H x V (cm)	78 x 61 x 90	101 x 61 x 90	123 x 61 x 90	123 x 68 x 90	157 x 68 x 90	200 x 68 x 90
Cena	480 €	520 €	560 €	620 €	680 €	800 €



STATICÉ
CHLADENIE



CHLADIACA
VERZIA



MRAZIACA
VERZIA



LED
OSVETLENIE



ARCTICA

CHLADIACE A MRAZIACE OSTROVY

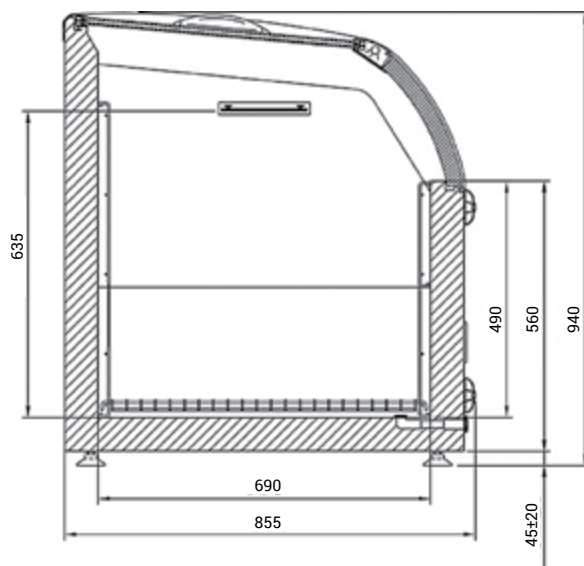
ŠTANDARDNÉ PREVEDENIE

Arctica CH chladiaca verzia
Arctica M mraziaca verzia

- statické chladenie
- vstavaný agregát
- digitálny termostat
- bezúdržbový kondenzátor
- predné izolačné sklo
- vrchné sklá posuvné tvrdené
- LED osvetlenie
- chrómované deliace prepážky – koše

NA OBJEDNÁVKU

- svetelný reklamný panel
- kolieska
- spojovací set – pre zostavy



▲ ovládací panel

► koše



	600CH / 600M	700CH / 700M	1000CH / 1000M
Čistý objem (l)	470	550	750
Počet košov	3	3	4
Príkion (W)	450	550	610
Množstvo chladiva R404a (kg)	0,45 / 0,59	0,55 / 0,65	0,8 / 0,85
Vonkajšie rozmery Š x H x V (cm)	150,5 x 85,5 x 94	170,5 x 85,5 x 94	220,5 x 85,5 x 94
Cena – chladiaca verzia CH	1 740 €	1 960 €	2 300 €
Cena – mraziaca verzia M	1 740 €	1 960 €	2 300 €



PREVÁDZKOVÁ
TEPLOTA



NASTAVITELNÉ
NOŽIČKY



AUTOMATICKÉ
ROZMRAZOVANIE



UMD

MRAZIACE OSTROVY

▼ zostava ostrovov UMD

ŠTANDARDNÉ PREVEDENIE

- elektronický termostat • chladivo R404a
- vnútorné osvetlenie • prepážky • nastaviteľné nožičky
- veľká výstavná plocha
- svetelná plocha na reklamu

NA OBJEDNÁVKU

- okopové a narážacie lišty (biela, modrá alebo červená)
- chladivo R 290 – šetrné k životnému prostrediu
- drôtený systém
- automatické rozmrazovanie
- LED osvetlenie vnútorného priestoru
- lišty na cenovky
- ostrovy možno objednať aj v chladiacom alebo kombinovanom (chladiace alebo mraziace) prevedení



▼ UMD 1850 CE FR



▼ UMD 2100 FR



▼ UMD 2500 FR

	UMD 1850 FR	UMD 1850 FR CE	UMD 2100 FR	UMD 2500 FR
Čistý objem (l)	563	470	653	797
Množstvo chladiva R290a (kg)	0,085	0,085	0,1	0,11
Príkon (W)	500	500	560	590
Vnútorné rozmery Š x H x V (cm)	172 x 72 x 60	172 x 72 x 52,5	197 x 72 x 60	237 x 72 x 60
Vonkajšie rozmery Š x H x V (cm)	185,6 x 85,8 x 89	185,6 x 85,8 x 81,5	210,6 x 85,8 x 89	250,6 x 85,8 x 89
Cena	1 610 €	1 630 €	1 920 €	2 070 €

NORDline

VENTILOVANÉ
CHLADENIEPREVÁDZKOVÁ
TEPLOTAPREVEDENIE
NEREZVYMENITELNÉ
TESNENIE

▼ GN 3100 BT Universal

GN BT

MRAZIACE STOLY

ŠTANDARDNÉ PREVEDENIE

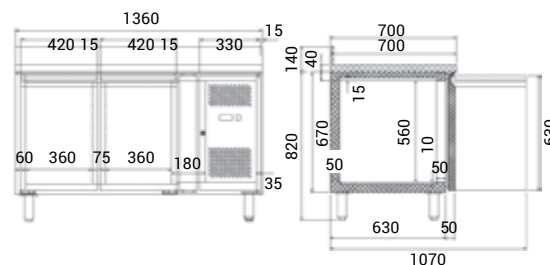
• bez pracovnej dosky

- ventilované chladenie • digitálny termostat
- automatické odmrazovanie elektrickým kúrením
- nútený obeh, ktorý zaisťuje nastavenú teplotu aj pri väčšej frekvencii otvárania
- kompletné nerezové prevedenie
- neoddelený vnútorný priestor • zaoblené vnútorné hrany
- ľahko vymeniteľné tesnenie
- nastaviteľné nožičky • napätie 230 V / 50 Hz

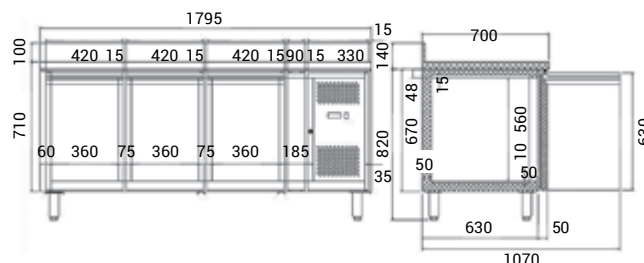
NA OBJEDNÁVKU

- pracovná doska bez lemu – výška 40 mm
- pracovná doska s lemom – výška 40 mm, zadný lem – 40 mm
- nerezový držiak roštu (pár) – 25 €
- rošt – 27 €

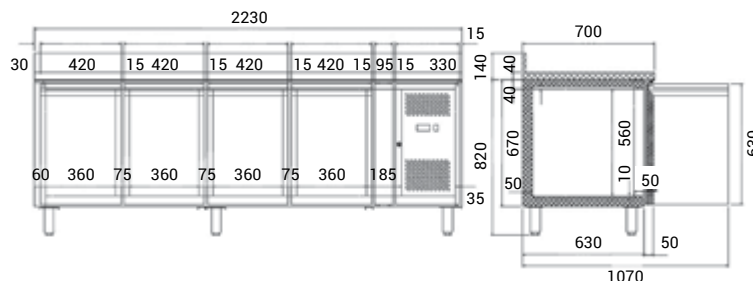
▲ GN 2100 BT Universal



▲ GN 3100 BT Universal



▲ GN 4100 BT Universal



	GN 2100 BT Universal	GN 3100 BT Universal	GN 4100 BT Universal
Objem (l)	216	324	432
Príkion (W)	350	350	350
Počet dverí / roštov	2 / 2	3 / 3	4 / 4
Množstvo chladiva R134a (kg)	0,23	0,24	0,25
Vonkajšie rozmery Š x H x V (cm)	136 x 70 x 82 – 86	179,5 x 70 x 82 – 86	223 x 70 x 82 – 86
Cena stolu – GN BT Universal	1 190 €	1 310 €	1 550 €
Cena – pracovná doska bez lemu*	220 €	240 €	270 €
Cena – pracovná doska s lemom*	220 €	240 €	270 €



PREVEDENIE
NEREZ



CHLADENIE
VZDUCHOM



IM 26

IM

VÝROBNÍKY KLOBÚČKOVÉHO ĽADU

ŠTANDARDNÉ PREVEDENIE

- opláštenie INOX • čeridlý systém
- bez odpadového čerpadla • chladenie vzduchom
- hlavný vypínač a kontrolka chodu • klapka k odberu ľadu
- lopatka na ľad • napätie 230 V / 50 Hz

INŠTALÁCIA

- pitná voda (teplota medzi +5 až +40 °C)
- **nie je nutná inštalácia zmäkčovača**
- tlak vody 1 až 5 barov • odpad vody minimálne 50 mm pod výpustou výrobníka do vzdialenosti 1 m, v inom prípade nutné inštalovať výrobník na podstavec



IM 50

▲ vypínač a kontrolky

▲ ukážka ľadu



▲ čeridla



	IM 26	IM 50
Kapacita výroby ľadu (kg / 24 h)	26	50
Kapacita zásobníka (kg)	6	14
Spotreba vody (l / 24 hod.)	30	35
Množstvo chladiva R134a (kg)	0,14	0,21
Príkion (W)	210	350
Rozmery Š x H x V (cm)	40 x 54 x 68	54,8 x 61 x 81
Cena	580 €	810 €

Scotsman
Ice Systems

NEW

NOVINKA



▼ **Bistrot Cube Ice**
20 g / ø 27-31 mm / V 30 mm



▼ B 2006



▼ B 4015

BARLINE

VÝROBNÍKY KUŽELOVÉHO LADU

ŠTANDARDNÉ PREVEDENIE

model AS chladenie vzduchom

model WS chladenie vodou

- výrobníky ľadu v tvare Bistrot Cube Ice – kužellovitý ľad o priemere 27 – 30 mm, výška 30 mm, váha 20 g
- bez odpadového čerpadla
- systém rýchleho odpadávania ľadu, ktorý skraca čas pre odoberanie ľadu a tým redukuje spotrebu energie
- regulátor nastavenie citlivosti termostatu
- čidlo naplnenosti zásobníka
- ľahké otváranie dverí, tlmenie zvukov a otrasov pri manipulácii s dvierkami
- jednoduché čistenie
- prevádzkové limity: teplota okolia 10 – 43 °C
teplota vody: 5 – 38 °C
tlak vody: min. 0,8 bar, max. 5 bar



▼ B 6022



▼ B 9550

	B 2006	B 2508	B 3008	B 4015
Kapacita výroby ľadu (kg / 24 hod.)*	20	25	31	40
Kapacita zásobníka (kg)	6	8	8,5	15
Spotreba vody (l / 1 hod.) – chladenie vodou	17	22	27	34
Spotreba vody (l / 1 hod.) – chladenie vzduchom	3	3	4	5
Množstvo chladiva R134a (kg), AS / WS	0,19 / 0,16	0,28 / 0,26	–	–
Množstvo chladiva R404a (kg), AS / WS	–	–	0,26 / 0,26	0,21 / 0,21
Príkon (W), AS / WS	280 / 200	380 / 290	420 / 320	410 / 360
Vonkajšie rozmery Š x H x V (cm)	33,3 x 45,7 x 59,9	39 x 51,5 x 64	39,5 x 51,5 x 64	46,7 x 57 x 69
Cena	670 €	820 €	870 €	1 030 €

	B 5022	B 6022	B 7540	B 9550
Kapacita výroby ľadu (kg / 24 hod.)*	48	60	75	93
Kapacita zásobníka (kg)	22	22	40	50
Spotreba vody (l / 1 hod.) – chladenie vodou	40	40	48	52
Spotreba vody (l / 1 hod.) – chladenie vzduchom	6	6	8	9
Množstvo chladiva R404a (kg), AS / WS	0,25 / 0,26	0,32 / 0,27	0,35 / 0,31	0,33 / 0,3
Príkon (W), AS / WS	550 / 450	670 / 540	690 / 630	930 / 700
Vonkajšie rozmery Š x H x V (cm)	46,7 x 57 x 91,2	46,7 x 57 x 91,2	53,5 x 60 x 103,3	70 x 60 x 109,2
Cena	1 060 €	1 210 €	1 450 €	1 570 €

* Kapacita výroby ľadu sa u daného modelu môže líšiť v závislosti na druhu chladenia a zvolenej veľkosti kociek, na teplote vody a okolia.



▼ EC 46



▼ EC 86



▼ EC 126

EC

VÝROBNÍKY KLOBÚČKOVÉHO ĽADU

ŠTANDARDNÉ PREVEDENIE

model AS chladienie vzduchom
model WS chladienie vodou

- výrobníky klobúčkového ľadu
- nástrekový systém • opláštenie z nerezovej ocele
- AgION – technológia zabraňuje vzniku baktérii a nepríjemným pachom vo vnútri zariadenia
- PWD technológia – vstavané odpadové čerpadlo umožňujúce umiestniť výrobnik ľadu vo vzdialenosti až 15 m s prevýšením 1,5 m od odpadu
- systém rýchleho odpadávania ľadu, ktorý poskytuje skrátenie cyklu pre odoberanie a redukuje spotrebu energie
- vstavaný zásobník umožňujúci inštaláciu pod pult alebo pod pracovnú dosku
- elektronická kontrola – v priebehu času sa môže meniť teplota vody alebo okolitého prostredia, kvalita ľadu však zostáva rovnaká
- podsvietený hlavný spínač
- výstražná kontrolka upozorňujúca na zanesený filter
- nastaviteľné nožičky – 9 cm (od modelu EC 86)
- pri objednaní je potrebné zvoliť druh chladienia a požadovanú veľkosť vyrobených kociek



▼ **(S) Small Gourmet**
8 g / ø 21 mm / V 25 mm



▼ **(M) Medium Gourmet**
20 g / ø 30 mm / V 34 mm



▼ **(L) Large Gourmet**
39 g / ø 38 mm / V 41 mm

	EC 46	EC 56	EC 86	EC 106	EC 126	EC 176	EC 206	EC 226
Kapacita výroby ľadu (kg / 24 hod)*	24,5	32,5	39	50	74	85	137	150
Kapacita zásobníka (kg)	9	12,5	19	23	39	48	50	70
Veľkosť klobúčkového ľadu	M	S, M, L	S, M, L	M, L	S, M, L	S, M, L	S, M, L	S, M, L
Spotreba vody (l / 1 hod.) – chladienie vodou	27,3	20,2	66,5	51,5	62,5	73	104	139
Spotreba vody (l / 1 hod.) – chladienie vzduchom	3,2	3,7	7,5	5,5	7,9	6,2	11,5	14
Množstvo chladiva R134a (kg), AS / WS	0,27 / 0,22	0,27 / 0,24	0,29 / 0,25	0,34 / 0,28	0,45 / 0,3	0,45 / 0,33	–	–
Množstvo chladiva R404a (kg), AS / WS	–	–	–	–	–	–	0,51 / 0,45	0,62 / 0,5
Príkon (W)	400	400	450	550	600	760	950	1150
Vonkajšie rozmery Š x H x V (cm)	38,6 x 60 x 64,5	38,6 x 60 x 69,5	53 x 60 x 78,5	53 x 60 x 84	68 x 60 x 92	68 x 60 x 99	125 x 62 x 78	107,8 x 71,5 x 100,6
Cena	990 €	1 250 €	1 350 €	1 480 €	2 120 €	2 340 €	2 970 €	2 970 €

* Kapacita výroby ľadu sa u daného modelu môže líšiť v závislosti na druhu chladienia a zvolenej veľkosti kociek, na teplote vody a okolia.

Scotsman
Ice Systems



▼ CU 415 – CU 715



▼ CU 920



▼ CU 3030

CU / C

VÝROBNÍKY KOCKOVÉHO ĽADU

ŠTANDARDNÉ PREVEDENIE

rada CU

- vstavaný zásobník umožňuje inštaláciu pod pult alebo pod pracovnú dosku

rada C

- bez vstavaného zásobníka ľadu
- výrobníky kockového ľadu chladené vzduchom
- jednodotykové čistenie – znižuje náklady a šetrí čas
- AgION – technológia zabraňujúca vzniku baktérií a nepríjemným pachom vo vnútri zariadenia
- elektronická kontrola – v priebehu času sa môže meniť teplota vody alebo okolitého prostredia, kvalita ľadu však zostáva rovnaká
- pri objednaní je potrebné zvoliť požadovanú veľkosť vyrobených kociek



▼ (S) Small Cube
5 g / 22 x 22 x 9,5 mm



▼ (M) Medium Cube
10 g / 22 x 22 x 22 mm

	CU 0415	CU 0715	CU 0920	CU 2026	CU 3030	C 0322	C 0522
Kapacita výroby ľadu (kg / 24 hod)*	23	32	39	90	130	137	214
Kapacita zásobníka (kg)	16	16	26	36	50	-	-
Veľkosť kockového ľadu	M	M	M	S, M	S, M	S, M	S, M
Spotreba vody (l / 1 hod.)	2,5	2,7	4,4	4,4	4,4	5,5	8
Množstvo chladiva R134a (kg)	0,22	0,28	-	-	-	-	-
Množstvo chladiva R404a (kg)	-	-	0,22	0,33	0,45	0,51	0,72
Príkon (W)	205	275	400	1135	1500	1522	2300
Vonkajšie rozmery Š x H x V (cm)	38,1 x 61 x 96,5	38,1 x 61 x 96,5	53,3 x 67,6 x 94	66 x 69,5 x 83,8	76,2 x 76,2 x 83,8	55,9 x 61 x 58,4	55,9 x 61 x 58,4
Cena	1 660 €	1 810 €	1 910 €	3 210 €	3 780 €	3 530 €	3 700 €

* Kapacita výroby ľadu sa u daného modelu môže líšiť v závislosti na druhu chladenia a zvolenej veľkosti kociek, na teplote vody a okolia.

N / MFN

VÝROBNÍKY ĽADU V TVARE NUGGET

ŠTANDARDNÉ PŘEVEDENIE

rada N chladienie vzduchom

rada MFN chladienie vodou

- AgION – technológia zabráňujúca vzniku baktérii a nepríjemným pachom vo vnútri zariadenia
- elektronická kontrola – v priebehu času sa môže meniť teplota vody alebo okolitého prostredia, kvalita ľadu však zostáva rovnaká
- bez vstavaného zásobníka ľadu



▼ MFN S 56



▼ N 922



	N 622	N 922	MFN S 46	MFN S 56
Kapacita výroby ľadu (kg / 24 hod)*	266	345	270	470
Spotreba vody (l / 1 hod.)	8	13	9	15
Množstvo chladiva R404a (kg)	0,73	0,88	0,75	0,98
Príkion (W)	1200	1350	1200	2000
Vonkajšie rozmery Š x H x V (cm)	56 x 61 x 58,5	56 x 61 x 68,6	53,8 x 66,3 x 65	53,8 x 66,3 x 79
Odporúčaný zásobník	SB 193, SB 322	SB 393, SB 530	SB 193, SB 322	SB 393, SB 530
Cena	6 220 €	7 790 €	4 560 €	5 580 €

* Kapacita výroby ľadu sa u daného modelu môže líšiť v závislosti na druhu chladienia a na teplote vody a okolia.

AFC

VÝROBNÍKY ĽADU V TVARE CUBELET

ŠTANDARDNÉ PŘEVEDENIE

model AS chladienie vzduchom

model WS chladienie vodou

- výrobníky ľadu v tvare Cubelet
- opláštenie z nerezovej ocele
- AgION – technológia zabráňujúca vzniku baktérii a nepríjemným pachom vo vnútri zariadenia
- PWD technológia – vstavané odpadové čerpadlo umožňujúce umiestniť výrobnik ľadu vo vzdialenosti až 15 m s prevýšením 1,5 m od odpadu (iba model AFC 134)
- vstavaný zásobník umožňujúci inštaláciu pod pult alebo pod pracovnú dosku
- elektronická kontrola – v priebehu času sa môže meniť teplota vody alebo okolitého prostredia, kvalita ľadu však zostáva rovnaká
- podsvietený hlavný spínač



▼ AFC 80



▼ AFC 134



	AFC 80	AFC 134
Kapacita výroby ľadu (kg / 24 hod)*	80	130
Kapacita zásobníka (kg)	25	40
Spotreba vody (l / 1 hod.) – chladienie vodou	59	59,4
Spotreba vody (l / 1 hod.) – chladienie vzduchom	2,7	3,8
Množstvo chladiva R 134a (kg), AS / WS	0,39 / 0,35	–
Množstvo chladiva R 404a (kg), AS / WS	–	0,38 / 0,3
Príkion (W)	400	600
Vonkajšie rozmery Š x H x V (cm)	53,5 x 62,6 x 81 / 93,9	95 x 60,5 x 79,5 / 88,5
Cena	2 320 €	3 090 €

* Kapacita výroby ľadu sa u daného modelu môže líšiť v závislosti na druhu chladienia a na teplote vody a okolia.

AF

VÝROBNÍKY ĽADOVEJ DRTE

ŠTANDARDNÉ PŘEVEDENIE

model AS chladienie vzduchom**model WS** chladienie vodou

- výrobníky ľadovej drte • opláštenie z nerezovej ocele
- AgION – technológia zabraňujúca vzniku baktérii a nepríjemným pachom vo vnútri zariadenia
- vstavaný zásobník umožňujúci inštaláciu pod pult alebo pod pracovnú dosku
- elektronická kontrola – v priebehu času sa môže meniť teplota vody alebo okolitého prostredia, kvalita ľadu však zostáva rovnaká
- podsvietený hlavný spínač
- výstražná kontrolka upozorňujúca na zanesený filter



▼ AF 80



▼ AF 124



* Kapacita výroby ľadu sa môže líšiť v závislosti na druhu chladienia a na teplote vody a okolia.

	AF 80	AF 103	AF 124	AF 156	AF 206
Kapacita výroby ľadu (kg / 24 hod)*	73	108	120	160	200
Kapacita zásobníka (kg)	25	30	40	60	60
Spotreba vody (l / 1 hod.) – chladienie vodou	16	31,8	29,8	76	99,4
Spotreba vody (l / 1 hod.) – chladienie vzduchom	2,2	3,3	3,8	5	6,5
Množstvo chladiva R 134a (kg), AS / WS	0,39 / 0,35	–	–	–	–
Množstvo chladiva R404a (kg), AS / WS	–	0,45 / 0,3	0,42 / 0,3	0,49 / 0,3	0,48 / 0,48
Príkion (W)	330	470	600	650	760
Vonkajšie rozmery Š x H x V (cm)	53,5 x 62,6 x 81,3/93,3	59,2 x 62,2 x 100,6/112,6	95 x 60,5 x 79,5/91,5	95 x 60,5 x 100,6/112,6	95 x 60,5 x 100,6/112,6
Cena	2 320 €	2 680 €	2 850 €	3 140 €	3 740 €

MAR

VÝROBNÍKY ŠUPINKOVÉHO ĽADU

ŠTANDARDNÉ PŘEVEDENIE

model AS chladienie vzduchom**model WS** chladienie vodou

- výrobníky šupinkového ľadu
- výparníkový valec z nerezovej ocele pre dlhodobú životnosť
- bez vstavaného zásobníka, ľad je dodávaný priamo do externých vozíkov alebo chladiaceho boxu
- plug and work technology – produkuje ľad bez najmenších prietahov



▼ MAR 76 – MAR 126



▼ MAR 206 – MAR 306

Scotsman
Ice Systems

	MAR 56	MAR 76	MAR 106	MAR 126	MAR 206	MAR 306
Kapacita výroby ľadu (kg / 24 hod)*	426	570	785	1000	1700	2450
Spotreba vody (l / 1 hod.) – chladienie vodou	270	330	600	720	1200	2000
Spotreba vody (l / 1 hod.) – chladienie vzduchom	12,5	16,5	24	32,5	54	70,8
Množstvo chladiva R 404a (kg), AS / WS	1,5 / 1	1,5 / 1	2 / 1,1	2,2 / 1,25	4,1 / 2,3	3,5 / 2,5
Príkion (W)	2200	2500	3500	4500	7000	9000
Vonkajšie rozmery Š x H x V (cm)	90,6 x 81,3 x 112,5	90,6 x 81,3 x 112,5	90,6 x 81,3 x 112,5	90,6 x 81,3 x 112,5	132,6 x 85,3 x 112,5	132,6 x 85,3 x 112,5
Cena	9 170 €	11 100 €	14 610 €	17 310 €	20 800 €	25 200 €

* Kapacita výroby ľadu sa u daného modelu môže líšiť v závislosti na druhu chladienia a zvolenej veľkosti kociek, na teplote vody a okolia.

SB

ZÁSOBNÍKY LADU

ŠTANDARDNÉ PŘEVEDENIE

- opláštenie z nerezovej ocele • polyuretánová izolácia
- výškovo nastaviteľné nožičky
- vnútorné zaoblené hrany pre ľahké čistenie
- vymeniteľné tesnenie dverí • sklon dverí pre ľahký prístup
- zosilnené pánty pre časté otváranie
- nutnosť pripojenia na odpad v maximálnej výške 100 mm – 2 m odpadové potrubie



▼ SB 393



▼ SB 948

	SB 193	SB 322	SB 393	SB 530	SB 550	SB 948	SB 1025
Kapacita zásobníka (kg)	129	168	181	243	252	406	478
Vonkajšie rozmery Š x H x V (cm)	56,9 x 84,5 x 104,8	56,9 x 86,9 x 127,1	76,9 x 85 x 104,8	77,1 x 88 x 127,1	108,3 x 82,4 x 96,8	123,6 x 83,3 x 127,2	133,1 x 88,1 x 127,2
Cena	960 €	1 120 €	1 190 €	1 340 €	1 620 €	1 760 €	2 110 €



▼ Klobúčkový ľad



▼ Kockový ľad



▼ Nugget ľad



▼ Cubelet ľad



▼ Šupinkový ľad



▼ Ľadová drť

NORDline

VENTILOVANÉ
CHLADENIEDIGITÁLNY
TEPLOMERIZOLÁCIA
60 MMTEPLTNÁ
SONDAEKOLOGICKÉ
CHLADIVO

▼ AT07ISO

AT

ŠOKOVÝ SCHLADZOVAČ / ZMRAZOVAČ

ŠTANDARDNÉ PREVEDENIE

- ventilované chladenie • vstavaný agregát
- digitálny termostat • sonda teploty jadra
- schladzovací cyklus – 90 minút
- zmrazovací cyklus – max. 240 minút
- vnútorný a vonkajší plášť nerez (s výnimkou dna – pozinkovaná oceľ)
- hrúbka izolácie – 60 mm
- samostatváračie dvere s magnetickým tesnením
- vnútorné zaoblené rohy • napätie 230 V / 50 Hz (AT26 – AT010), 380 V / 50 Hz (AT15, AT20)

NA OBJEDNÁVKU

- verzia bez agregátu • rošty



▬ vnútorný priestor

▼ AT03ISO

▬ teplotná sonda



	AT03ISO	AT05ISO	AT07ISO	AT10ISO	AT10ISO-P	AT015ISO	AT020ISO
Kapacita schladenia na +3 °C (kg)	14	20	25	25	35	45	50
Kapacita zmrazenia na -18 °C (kg)	11	15	20	20	25	35	40
Rozteč medzi pojazdami (mm)	70	70	105	70	70	70	70
Kapacita vnútorného priestoru*	3 x GN 1/1	5 x GN 1/1	7 x GN 1/1	10 x GN 1/1	10 x GN 1/1	15 x GN 1/1	20 x GN 1/1
Príkon (W)	1150	1424	1490	1600	1750	1820	2040
Množstvo chladiva R507a (kg)	1,2	1,2	2,2	2,2	2,2	2,7	2,7
Vonkajšie rozmery Š x H x V (cm)	75 x 74 x 75	75 x 74 x 88	75 x 74 x 129	75 x 74 x 131	75 x 74 x 188	75 x 74 x 188	75 x 74 x 211
Cena	1 740 €	1 910 €	2 790 €	2 960 €	4 010 €	6 060 €	7 110 €

*Kapacita vnútorného priestoru: GN alebo rošt 60 x 40 mm

Cena je doporučená a je uvedená bez DPH.

T 20

ŠOKOVÝ SCHLADZOVAČ / ZMRAZOVAČ

ŠTANDARDNÉ PREVEDENIE

T 20.80 – model s chladiacou jednotkou vo vnútri šokeru

T 20.80 RE, T 20.110 RE – modely s externým agregátom vrátane montážnej sady 10 m

- opláštenie INOX • vzduchom chladený agregát
- elektronický ovládací panel • sonda teploty jadra
- nájazdová rampa pre vozíky
- chladivo R404a – množstvo chladiva závisí od vzdialenosti chladiacej jednotky od zariadenia

NA OBJEDNÁVKU

- ozónový sterilizátor • USB pripojenie • vodné chladenie agregátu

Potraviny sa dajú vložiť z konvektomatu priamo do šokeru.

3 stupne prevádzky:

- pozvoľné schladenie na teplotu +3 °C (vhodné pre jemné alebo tenké potraviny, ako je napr. zelenina, ryža, smažené jedlá, atď.)
- rýchle schladenie na teplotu +3 °C (veľmi účinné pre husté a masné alebo tekuté potraviny)
- šokové zmrazenie (vhodné pre všetky druhy potravín)



PREVEDENIE NEREZ



CHLADENIE VZDUCHOM



	T 20.80	T 20.80 RE	T 20.110 RE
Kapacita vnútorného priestoru	1 vozík	1 vozík	1 vozík
Max. rozmery vozíka Š x H x V (cm)	68 x 86 x 185	68 x 86 x 185	68 x 86 x 185
Kapacita schladenia na +3 °C (kg)	80	80	110
Kapacita zmrazenia na -18 °C (kg)	65	65	95
Vonkajšie rozmery Š x H x V (cm)	89 x 137,1 x 239	89 x 137,1 x 239	89 x 137,1 x 239
Napätie	400 V / 50 Hz	400 V / 50 Hz	400 V / 50 Hz
Cena	13 870 €	15 890 €	17 120 €

3

T 30

ŠOKOVÝ SCHLADZOVAČ / ZMRAZOVAČ

ŠTANDARDNÉ PREVEDENIE

- opláštenie INOX • externý agregát vrátane montážnej sady 10 m
- vzduchom chladený agregát • elektronický ovládací panel
- sonda teploty jadra • nájazdová rampa pre vozíky
- chladivo R404a – množstvo chladiva závisí od vzdialenosti chladiacej jednotky od zariadenia

NA OBJEDNÁVKU

- ozónový sterilizátor • USB pripojenie
- vodné chladenie agregátu

Potraviny sa dajú vložiť z konvektomatu priamo do šokeru.

3 stupne prevádzky:

- pozvoľné schladenie na teplotu +3 °C (vhodné pre jemné alebo tenké potraviny, ako je napr. zelenina, ryža, smažené jedlá, atď.)
- rýchle schladenie na teplotu +3 °C (veľmi účinné pre husté a masné alebo tekuté potraviny)
- šokové zmrazenie (vhodné pre všetky druhy potravín)



PREVEDENIE NEREZ



CHLADENIE VZDUCHOM



	T 30.110	T 30.140
Kapacita vnútorného priestoru	1 vozík	1 vozík
Max. rozmery vozíka Š x H x V (cm)	92 x 86 x 200	92 x 86 x 200
Kapacita schladenia na +3 °C (kg)	110	140
Kapacita zmrazenia na -18 °C (kg)	65	125
Vonkajšie rozmery Š x H x V (cm)	137 x 122,3 x 227	137 x 122,3 x 227
Napätie	400 V / 50 Hz	400 V / 50 Hz
Cena	20 950 €	24 420 €

Icematic®

T 40

ŠOKOVÝ SCHLADZOVAČ / ZMRAZOVAČ

ŠTANDARDNÉ PREVEDENIE

- opláštenie INOX • externý agregát vrátane montážnej sady 10 m
- vzduchom chladený agregát • elektronický ovládací panel
- sonda teploty jadra • nájazdová rampa pre vozíky
- chladivo R404a – množstvo chladiva závisí od vzdialenosti chladiacej jednotky od zariadenia

NA OBJEDNÁVKU

- ozónový sterilizátor • USB pripojenie
- vodné chladenie agregátu
- priechodné dvere • agregát s nízkou hlučnosťou

Potraviny sa dajú vložiť z konvektomatu priamo do šokeru.

3 stupne prevádzky:

- pozvoľné schladenie na teplotu +3 °C (vhodné pre jemné alebo tenké potraviny, ako je napr. zelenina, ryža, smažené jedlá, atď.)
- rýchle schladenie na teplotu +3 °C (veľmi účinné pre husté a mastné alebo tekuté potraviny)
- šokové zmrazenie (vhodné pre všetky druhy potravín)

PREVEDENIE
NEREZCHLADENIE
VZDUCHOM

	T 40.150	T 40.200
Kapacita vnútorného priestoru	1 vozík	1 vozík
Max. rozmery vozíka Š x H x V (cm)	93 x 108 x 200	93 x 108 x 200
Kapacita schladenia na +3 °C (kg)	150	200
Kapacita zmrazenia na -18 °C (kg)	135	175
Vonkajšie rozmery Š x H x V (cm)	155 x 137 x 247	155 x 137 x 247
Napätie	400 V / 50 Hz	400 V / 50 Hz
Cena	26 890 €	30 310 €

Icematic®

T 50

ŠOKOVÝ SCHLADZOVAČ / ZMRAZOVAČ

ŠTANDARDNÉ PREVEDENIE

- opláštenie INOX • vzduchom chladený agregát
- elektronický ovládací panel • sonda teploty jadra
- chladivo R404a – množstvo chladiva závisí od vzdialenosti chladiacej jednotky od zariadenia

NA OBJEDNÁVKU

- ozónový sterilizátor • USB pripojenie
- vodné chladenie agregátu
- priechodné dvere • agregát s nízkou hlučnosťou

Potraviny sa dajú vložiť z konvektomatu priamo do šokeru.

3 stupne prevádzky:

- pozvoľné schladenie na teplotu +3 °C (vhodné pre jemné alebo tenké potraviny, ako je napr. zelenina, ryža, smažené jedlá, atď.)
- rýchle schladenie na teplotu +3 °C (veľmi účinné pre husté a mastné alebo tekuté potraviny)
- šokové zmrazenie (vhodné pre všetky druhy potravín)

PREVEDENIE
NEREZCHLADENIE
VZDUCHOM

	T 50.270	T50.400
Kapacita vnútorného priestoru	2 vozíky	2 vozíky
Max. rozmery vozíka Š x H x V (cm)	93 x 145 x 200	93 x 145 x 200
Kapacita schladenia na +3 °C (kg)	270	390
Kapacita zmrazenia na -18 °C (kg)	250	365
Vonkajšie rozmery Š x H x V (cm)	178 x 179 x 233	178 x 179 x 233
Napätie	400 V / 50 Hz	400 V / 50 Hz
Cena	38 630 €	42 580 €

Hlbokomraziace pultové mrazničky
Hlbokomraziace skrine
Chladiace skrine

ZARIADENIA PRE ZDRAVOTNÍCTVO



VESTFROST



MODELY
VT..6



ZÁMOK



MODELY
VT..7



EKOLOGICKÉ
CHLADIVO



STATICKÉ
CHLADENIE



VT

PULTOVÉ MRAZNIČKY
– HLBOKOMRAZIACE

ŠTANDARDNÉ PREVEDENIE

- hlbokomraziace pultové mrazničky pre použitie v laboratóriách, v zdravotníctve
- statické chladenie • digitálny termostat
- digitálny ukazovateľ teploty • izolácia 80 mm
- akustický alarm pri nesprávnej funkcii zariadenia
- deliaca prepážka • odtok vody • zabudovaný zámok
- pojazďové kolieska • napätie 230 V / 50 Hz
- chladiivo R290a (VT -45 °C), Nature R (VT -60 °C)

▼ VT 546 / VT 547



▼ VT 306 / VT 307



▼ VT 75

VT -45 °C	VT 146	VT 306	VT 406	VT 546
Hrubý / čistý objem (l)	140 / 133	296 / 284	383 / 368	495 / 476
Počet košov	1	1	1	3
Spotreba energie (25 °C AMB, kWh / 24 hod.)	2,44	3,74	4,09	4,79
Napätie (V)	115 / 230	115 / 230	115 / 230	115 / 230
Rozmery Š x H x V (cm)	72 x 69,5 x 89	126 x 69,5 x 89	156 x 69,5 x 89	166 x 75,8 x 89
Certifikácia	CB, CE, EMC	CB, CE, EMC	CB, CE, EMC	CB, CE, EMC
Cena	1 540 €	1 690 €	1 800 €	2 790 €

VT -60 °C	VT 75	VT 147	VT 307	VT 407	VT 547
Hrubý / čistý objem (l)	74 / 71	140 / 133	296 / 284	383 / 368	495 / 476
Počet košov	1	1	3	4	3
Spotreba energie (25 °C AMB, kWh / 24 hod.)	4	3,5	6,2	7,7	6
Napätie (V)	115 / 230	115 / 230	115 / 230	115 / 230	115 / 230
Rozmery Š x H x V (cm)	55 x 64,5 x 93,5	72 x 69,5 x 89	126 x 69,5 x 89	156 x 69,5 x 89	166 x 75,8 x 89
Certifikácia	CB, CE, EMC	CB, CE, EMC	CB, CE, EMC	CB, CE, EMC	CB, CE, EMC
Cena	2 940 €	3 210 €	3 710 €	3 940 €	5 110 €



NOVINKA



POJAZDOVÉ
KOLIESKA



PREVÁZDKOVÁ
TEPLOTA



PRÍVOD
CO₂



ZÁMOK



EKOLOGICKÉ
CHLADIVO

VT -86 °C

PULTOVÉ MRAZNIČKY
– HLBOKOMRAZIACE

▼ VT 408

ŠTANDARDNÉ PREVEDENIE

- hlbokomraziace pultové mrazničky pre použitie v laboratóriách, v zdravotníctve
- statické chladenie • digitálny termostat • chladivo Nature R
- digitálny ukazovateľ teploty • izolácia 80 mm
- akustický alarm pri nesprávnej funkcii zariadenia
- deliaca prepážka • odtok vody • zabudovaný zámok
- pojazdové kolieska • napätie 230 V / 50 Hz



▼ digitálny ukazovateľ teploty



▼ zabudovaný zámok

VT -86 °C	VT 78	VT 208	VT 308	VT 408
Hrubý / čistý objem (l)	74 / 71	198 / 189	296 / 284	383 / 368
Počet vnútorných košov	1	2	3	4
Spotreba energie (20 °C AMB, kWh / 24 hod.)	5,1	6	7,4	8,1
Napätie (V)	115 / 230	115 / 230	115 / 230	115 / 230
Rozmery Š x H x V (cm)	55 x 64,5 x 93,5	92 x 69,5 x 89	126 x 69,5 x 89	156 x 69,5 x 89
Certifikácia	CB, CE, EMC	CB, CE, EMC	CB, CE, EMC	CB, CE, EMC
Cena	6 550 €	7 410 €	8 520 €	9 280 €

VESTFROST



NOVINKA

STATICKÉ
CHLADENIEZBER DÁT
NA USBEKOLOGICKÉ
CHLADIVO

VTS

HLBOKOMRAZIACE SKRINE

ŠTANDARDNÉ PVEVEDENIE

- hlbokomraziace skriňové mrazničky pre použitie v laboratóriách, v zdravotníctve
- vnútorné vybavenie – 100 % nerez
- statické chladenie
- digitálny termostat
- chladivo Nature R
- digitálny ukazovateľ teploty
- izolácia 80 mm
- akustický alarm pri nesprávnej funkcii zariadenia
- ergonomické madlo
- zabudovaný zámok
- LED osvetlenie
- zber dát na USB
- napätie 230 V / 50 Hz



▼ VTS 254

MODELY
VTS .. 4MODELY
VTS .. 6MODELY
VTS .. 8

▲ madlo s uvoľnením dverí



▲ ovládací panel



▼ zber dát na USB



► kolieska



▼ VTS 098

	VTS 254	VTS 256	VTS 258	VTS 098
Hrubý / čistý objem (l)	253 / 242	253 / 219	253 / 219	96 / 91
Počet vnútorných dverí / oddelení	0 / 5	2 / 5	2 / 5	0 / 1
Prevádzková teplota (16 °C – 25 °C AMB)	-10 až -45 °C	-30 až -60 °C	-60 až -86 °C	-60 až -86 °C
Spotreba energie (25 °C AMB, kWh / 24 hod.)	5,5	6,5	9	6,5
Rozmery Š x H x V (cm)	60 x 64,3 x 205,5	60 x 64,3 x 205,5	60 x 64,3 x 205,5	60 x 64,3 x 83
Certifikácia	CB, CE, EMC	CB, CE, EMC	CB, CE, EMC	CB, CE, EMC
Cena	6 730 €	8 130 €	11 360 €	6 890 €



NOVINKA



PREVÁDZKOVÁ
TEPLOTA



ZBER DÁT
NA USB



LED
OSVETLENIE



NASTAVITELNÉ
POLICE



EKOLOGICKÉ
CHLADIVO



DIN 58371 – CHLADIACE
ZARIADENIE PRE KRV

BBR

PRESKLENÁ CHLADIACA SKRIŇA
– KRVNÁ BANKA

ŠTANDARDNÉ PVEVEDENIE

- exkluzívna chladiaca skriňa pre skladovanie krvných vakov pre použitie v nemocniciach a krvných centrách
- vnútorné vybavenie – 100 % nerez
- pokročilá cirkulácia vzduchu zabezpečujúca konštantnú teplotu +4 °C
- statické chladenie • digitálny termostat • chladivo R600a
- digitálny ukazovateľ teploty • teplotný alarm
- ergonomické madlo • LED osvetlenie • zber dát na USB
- nastaviteľné police (kapacita 16 krvných vakov / polica)
- napätie 230 V / 50 Hz

▲ ovládací panel



▲ nastaviteľné police



	BBR 150	BBR 290
Hrubý / čistý objem (l)	126 / 75	356 / 212
Počet vyberateľných zásuviek	2	10
Prevádzková teplota (16°C - 32 °C AMB)	+4 °C	+4 °C
Rozmery Š x H x V (cm)	60 x 64,3 x 83	60 x 59,5 x 205,5
Certifikácia	CB, CE, EMC, MDD 93/42/EEC Trieda IIa, DIN 58371	CB, CE, EMC, MDD 93/42/EEC Trieda IIa, DIN 58371
Cena	3 740 €	5 640 €

VESTFROST


DIN DIN 58371 – CHLADIACE
ZARIADENIE PRE LIEKY

AKG 157

 PODPULTOVÁ CHLADIACA SKRIŇA
– SKLADOVANIE LIEKOV

ŠTANDARDNÉ PŘEVEDENIE

- chladiaca skriňa pre spoľahlivé a stabilné uloženie liekov
- ventilované chladenie
- digitálny termostat
- chladivo R600a
- digitálny ukazovateľ teploty
- zber dát na USB
- vizuálny a audio alarm
- LED osvetlenie
- 2 zásuvky z nerezovej ocele so sklenenou prednou časťou + 1 drôtená policia
- integrovaný zámok
- napätie 230 V / 50 Hz



NOVINKA

PREVÁDZKOVÁ
TEPLOTAZBER DÁT
NA USBLED
OSVETLENIEVIZUÁLNY
& AUDIO
ALARMEKOLOGICKÉ
CHLADIVO

	AKG 157
Hrubý / čistý objem (l)	138 / 102
Počet vyberateľných zásuviek	2
Spotreba energie (20 °C AMB, kWh / 24 hod.)	0,76
Rozmery Š x H x V (cm)	60 x 64,3 x 83
Certifikácia	CB, CE, EMC, MDD 93/42/EEC Trieda I, DIN 58345
Cena	1 360 €

VESTFROST

AKG

 CHLADIACA SKRIŇA
– SKLADOVANIE LIEKOV

ŠTANDARDNÉ PŘEVEDENIE

- chladiaca skriňa pre spoľahlivé a stabilné uloženie liekov
- ventilované chladenie • digitálny termostat
- chladivo R600a • digitálny ukazovateľ teploty
- LED osvetlenie • nastaviteľné drôtené police
- integrovaný zámok • napätie 230 V / 50 Hz


DIN DIN 58371 – CHLADIACE
ZARIADENIE PRE LIEKY


▼ AKG 317



▼ AKG 377



NOVINKA

PREVÁDZKOVÁ
TEPLOTALED
OSVETLENIENASTAVITELNÉ
POLICEEKOLOGICKÉ
CHLADIVO

	AKG 317	AKG 377
Hrubý / čistý objem (l)	306 / 281	381 / 351
Počet polic	5	6
Spotreba energie (20 °C AMB, kWh / 24 hod.)	1,99	2,29
Napätie (V)	115 / 230	115 / 230
Rozmery Š x H x V (cm)	60 x 59,5 x 156	60 x 59,5 x 186
Certifikácia	CB, CE, EMC MDD 93/42/EEC Trieda I	CB, CE, EMC MDD 93/42/EEC Trieda I
Cena	830 €	920 €

Chladiace a mraziace stavebnicové boxy
Chladiace a mraziace jednotky
Chladiace a mraziace stavebnicové miniboxy



CHLADIACE A MRAZIACE BOXY

NORDline

POSUVNÉ ALEBO
OTVÁRACIE DVEREZÁMKOVÝ SYSTÉM
SPOJOVANIAVELMI ÚČINNÁ
IZOLÁCIA

▼ ilustračné foto

CR

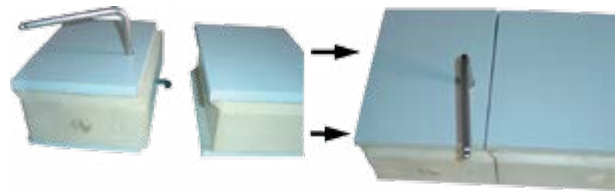
CHLADIACE STAVEBNICOVÉ BOXY

ŠTANDARDNÉ PREVEDENIE

- zámkový systém spojovania
- účinná polyuretánová izolácia zaručujúca nízku spotrebu el. energie
- šírka izolácie 75 mm • štandardná vonkajšia výška 2200 mm
- hĺbky 1590 mm, 2070 mm, 3030 mm a 3990 mm
- šírka neobmedzená, minimálne 1920 mm (rozšírenie o 960 mm)
- **dva typy dverí – otváracie** (svetlosť 700 x 1800 mm / 1000 x 1800 mm) alebo **posuvné** (svetlosť 700 x 1800 mm / 1000 x 1800 mm)
- nerezová podlaha (možnosť bez podlahy), možno ju zapustiť

NA OBJEDNÁVKU

- mraziace boxy • posuvné dvere
- nájazdová rampa
- rôzne rozmery (termín dodania 2–3 mesiace)



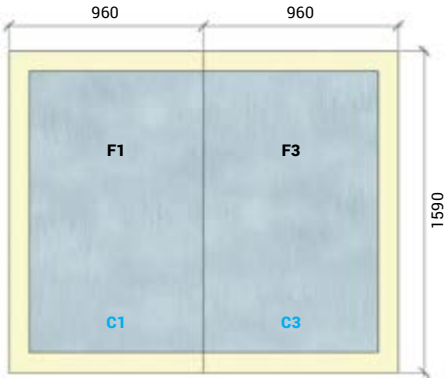
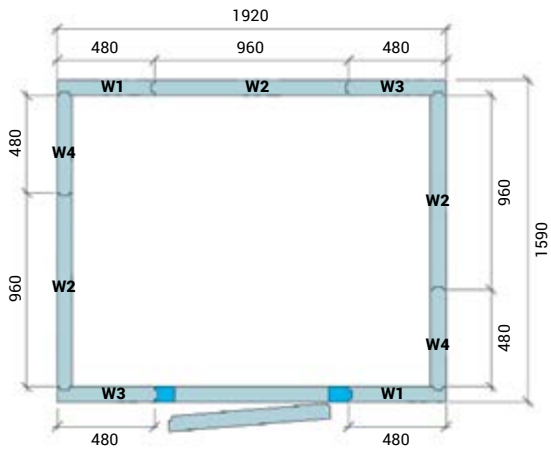
▼ zámkový systém spojovania

Boxy vr. dverí*	CR 5,22	CR 6,97	CR 10,46	CR 13,93	CR 5,22B	CR 6,97B	CR 10,46B	CR 13,93B
Typ boxu	s podlahou	s podlahou	s podlahou	s podlahou	bez podlahy	bez podlahy	bez podlahy	bez podlahy
Vonkajšie rozmery Š x H x V (cm)	192 x 159 x 220	192 x 207 x 220	192 x 303 x 220	192 x 399 x 220	192 x 159 x 212,5	192 x 207 x 212,5	192 x 303 x 212,5	192 x 399 x 212,5
Cena	2 190 €	2 570 €	3 110 €	3 780 €	1 930 €	2 110 €	2 550 €	3 100 €

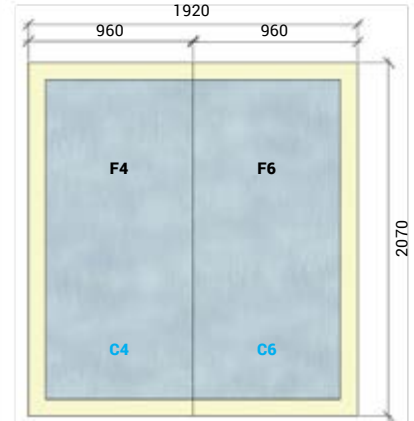
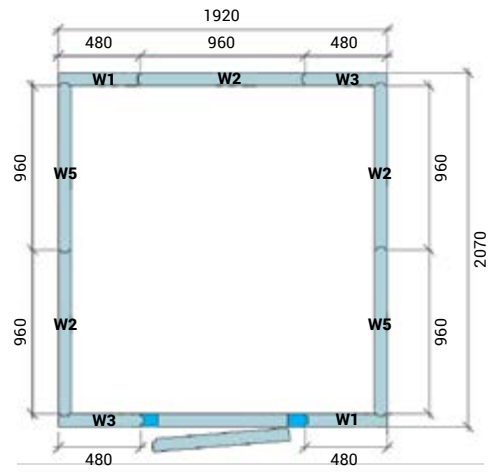
* cena zahrnuje 1 krídlové dvere – 700 mm

Rozširovacie pásy	CRE 2,83	CRE 3,78	CRE 5,67	CRE 7,66	CRE 2,83B	CRE 3,78B	CRE 5,67B	CRE 7,66B
Typ rozšírenia boxu	s podlahou	s podlahou	s podlahou	s podlahou	bez podlahy	bez podlahy	bez podlahy	bez podlahy
Vonkajšie rozmery Š x H x V (cm)	96 x 159 x 220	96 x 207 x 220	96 x 303 x 220	96 x 399 x 220	96 x 159 x 212,5	96 x 207 x 212,5	96 x 303 x 212,5	96 x 399 x 212,5
Cena	600 €	730 €	870 €	1 060 €	430 €	460 €	520 €	650 €

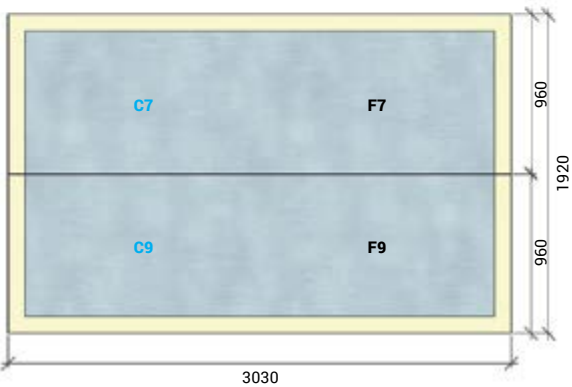
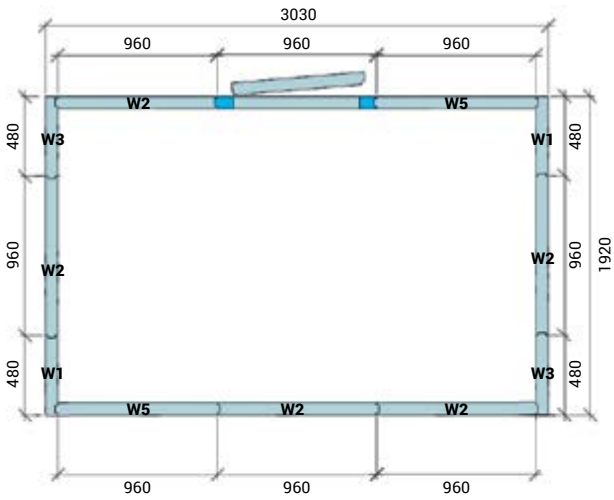
Príslušenstvo	Svetlosť dverí	Svetlosť dverí	Nájazdová rampa	Nájazdová rampa	Tlaková redukcia mraziaceho boxu
Rozmery	700 x 1800 mm	1000 x 1800 mm	700 mm	1000 mm	–
Cena otvár. dvere	670 €	760 €	250 €	290 €	95 €
Cena posuv. dvere	1 220 €	1 290 €	250 €	290 €	95 €



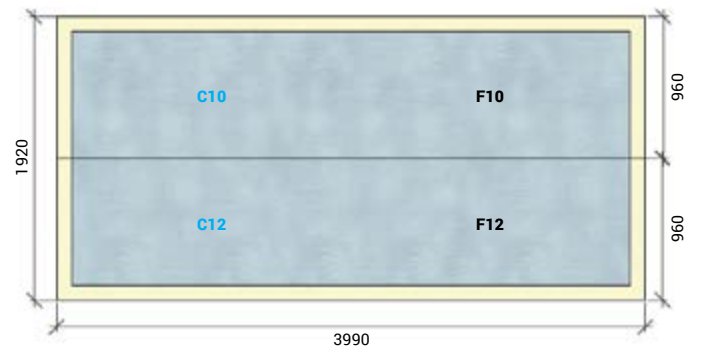
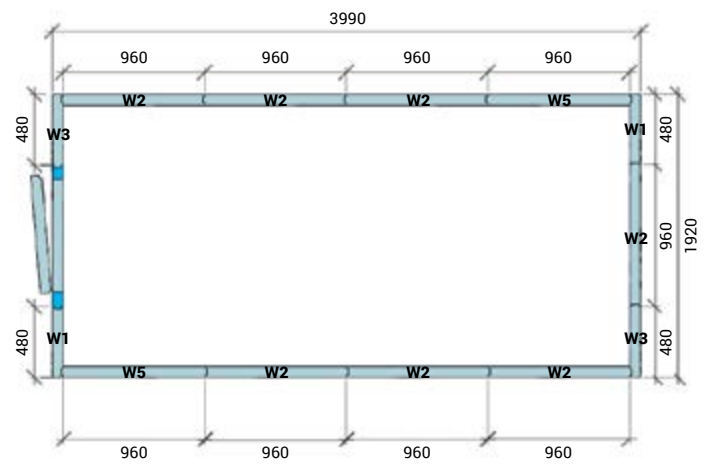
▼ CR 5,22



▼ CR 6,97



▼ CR 10,46



▼ CR 13,93

Dvere 700 mm možno zamenit za lubovoľný panel W2.
Posuvné dvere 1000 mm možno zamenit za panel dverí a panel W3.

POLAIRVELMI RYCHLÁ
MONTÁŽVELMI ÚČINNÁ
IZOLÁCIA**KXH**

CHLADIACE STAVEBNICOVÉ BOXY

ŠTANDARDNÉ PŘEVEDENIE

- systém spojovania pero – drážka – perfektné utesnenie jednotlivých panelov
- profilované sendvičové panely z pozinkovaného plechu
- šírka izolácie 80 mm
- dvojitá izolácia dverí – šírka 800 mm
- účinná polyuretánová izolácia – zaručuje nízku spotrebu energie
- nerezová podlaha (nedá sa zapustiť)

NA OBJEDNÁVKU

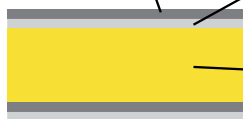
- iné rozmery



ochranná vrstva

plech

polyuretánová izolácia

▼ jednoduchá a rychlá montáž – pri 100 % rovnej podlahe, montáž boxu do 20 m² netrvá dlhšie než 2-3 hodiny.

Chladiace boxy - bez jednotky	KXH-2,94	KXH-4,41	KXH-6,61	KXH-7,71	KXH-8,81	KXH-11,02	KXH-11,75
Vonkajšie rozmery Š x H x V (cm)	136 x 136 x 220	196 x 136 x 220	196 x 196 x 220	226 x 196 x 220	256 x 196 x 220	316 x 196 x 220	256 x 256 x 220
Cena	1 410 €	1 700 €	1 960 €	2 100 €	2 290 €	2 490 €	2 570 €

SF

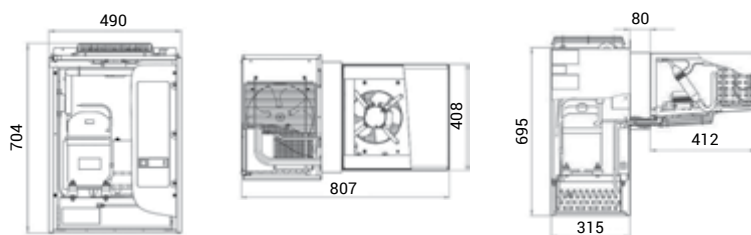
BLOKOVÉ JEDNOTKY

ŠTANDARDNÉ PŘEVEDENIE

- nástenné jednotky
- automatické odparovanie kondenzátu
- vysoký chladiaci a mraziaci výkon
- digitálny ukazovateľ teploty
- montáž v dobre vetranej miestnosti

NA OBJEDNÁVKU

- oddelené ovládanie
- vyhrievanie kompresora



Blokové jednotky	Typ	Prevádzková teplota (°C)	Objem (m ³)	Napätie (V)	Cena
MM 109 SF	chladiace jednotky	+10 až -5	3,6 – 7,1	230	1 160 €
MM 111 SF	chladiace jednotky	+10 až -5	4,1 – 7,6	230	1 220 €
MM 113 SF	chladiace jednotky	+10 až -5	5,4 – 9,7	230	1 260 €
MM 115 SF	chladiace jednotky	+10 až -5	6,3 – 11,2	230	1 350 €
MB 109 SF	mraziace jednotky	-20 až -15	3,2 – 7,5	230	1 480 €

ST

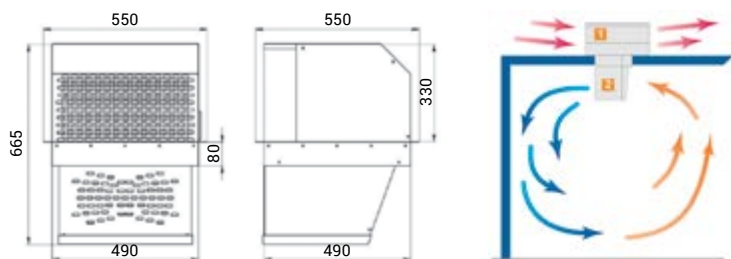
STROPNÉ JEDNOTKY

ŠTANDARDNÉ PŘEVEDENIE

- stropné jednotky • vysoký chladiaci a mraziaci výkon
- oddelená radiacia jednotka
- montáž v dobre vetranej miestnosti
- nutnosť pripojenia na odpad



MM 109 ST



Stropné jednotky	Typ	Prevádzková teplota (°C)	Objem (m ³)	Napätie (V)	Cena
MM 109 ST	chladiace jednotky	+5 až -5	1,3 – 9,8	230	1 150 €
MM 113 ST	chladiace jednotky	+5 až -5	4,0 – 14,0	230	1 250 €
MM 115 ST	chladiace jednotky	+5 až -5	6,0 – 21,0	230	1 340 €
MB 109 ST	mraziace jednotky	-20 až -15	4,2 – 8,2	230	1 470 €

NORDline

WMC, WMF

NÁSTENNÉ BLOKOVÉ JEDNOTKY

ŠTANDARDNÉ PREVEDENIE

- ovládanie na jednotke
- automatické odparovanie kondenzátu
- montáž iba do steny boxu v dobre vetranej miestnosti



Nástenné blokované jednotky	Typ	Prevádzková teplota (°C)	Príkion (kW)	Výkon (m ³)	Napätie (V)	Cena
NORDline WMC 140	chladiace jednotky	+5 až -5	0,74	9 – 14	230	1 500 €
NORDline WMC 205	chladiace jednotky	+5 až -5	1,09	15 – 24	230	1 880 €
NORDline WMC 245	chladiace jednotky	+5 až -5	1,2	25 – 30	230	1 910 €
NORDline WMC 325	chladiace jednotky	+5 až -5	1,62	31 – 41	230	1 950 €
NORDline WMC 385	chladiace jednotky	+5 až -5	1,86	42 – 46	400	2 030 €
NORDline WMC 500	chladiace jednotky	+5 až -5	2,32	47 – 61	400	2 700 €
NORDline WMF 145	mraziace jednotky	-15 až -25	1,1	10 – 14	230	1 780 €
NORDline WMF 270	mraziace jednotky	-15 až -25	1,96	15 – 40	400	2 490 €
NORDline WMF 360	mraziace jednotky	-15 až -25	2,86	41 – 61	400	2 600 €

NORDline

CMC, CMF

STROPNÉ BLOKOVÉ JEDNOTKY

ŠTANDARDNÉ PREVEDENIE

- oddelená riadiaca jednotka
- ovládanie osvetlenia na riadiacej jednotke
- káble nie sú súčasťou • nutnosť pripojenia na odpad
- montáž iba do stropu boxu v dobre vetranej miestnosti



Stropné blokované jednotky	Typ	Prevádzková teplota (°C)	Príkion (kW)	Výkon (m ³)	Napätie (V)	Cena
NORDline CMC 140	chladiace jednotky	+5 až -5	0,74	9 – 14	230	1 540 €
NORDline CMC 205	chladiace jednotky	+5 až -5	1,09	15 – 24	230	1 960 €
NORDline CMC 245	chladiace jednotky	+5 až -5	1,2	25 – 30	230	2 020 €
NORDline CMC 325	chladiace jednotky	+5 až -5	1,62	31 – 41	230	2 080 €
NORDline CMC 385	chladiace jednotky	+5 až -5	1,86	42 – 46	400	2 220 €
NORDline CMC 500	chladiace jednotky	+5 až -5	2,32	47 – 61	400	2 880 €
NORDline CMF 145	mraziace jednotky	-15 až -25	1,1	10 – 14	230	1 720 €
NORDline CMF 270	mraziace jednotky	-15 až -25	1,96	15 – 40	400	2 750 €
NORDline CMF 360	mraziace jednotky	-15 až -25	2,86	41 – 61	400	3 350 €

FSC, FSF

SPLITOVÉ JEDNOTKY

ŠTANDARDNÉ PREVEDENIE

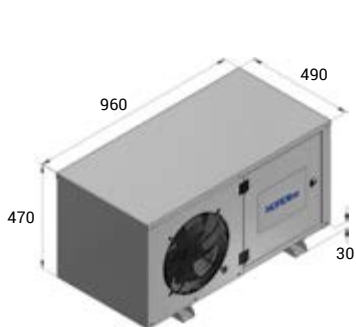
- oddelená radiaca jednotka • nutnosť pripojenia na odpad
- ovládanie osvetlenia na radiacej jednotke
- prepojovacie potrubie a káble nie sú súčasťou
- montáž na zem, na strop boxu alebo na konzoly



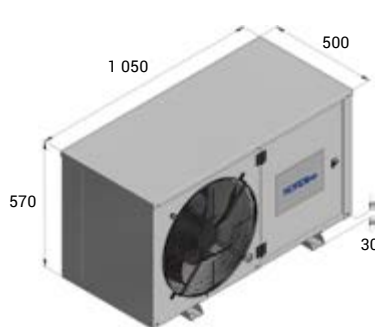
▼ FSC 1065

Splitové jednotky	Typ	Prevádzková teplota (°C)	Priemer potrubia	Príkion (kW)	Výkon (m ³)	Napätie (V)	Rozmery vonkajšej jednotky Š x H x V (cm)	Cena
NORDline FSC 140	chladiace jednotky	+5 až -5	3/8" a 1/4"	0,74	1 – 14	230	96 x 49 x 47	1 660 €
NORDline FSC 205	chladiace jednotky	+5 až -5	1/2" a 1/4"	1,09	15 – 24	230	96 x 49 x 47	1 700 €
NORDline FSC 245	chladiace jednotky	+5 až -5	1/2" a 1/4"	1,2	25 – 30	230	96 x 49 x 47	1 940 €
NORDline FSC 325	chladiace jednotky	+5 až -5	5/8" a 3/8"	1,62	31 – 41	230	105 x 50 x 57	1 990 €
NORDline FSC 385	chladiace jednotky	+5 až -5	5/8" a 3/8"	1,86	42 – 46	400	105 x 50 x 57	2 260 €
NORDline FSC 500	chladiace jednotky	+5 až -5	3/4" a 3/8"	2,32	47 – 61	400	126 x 49 x 76	2 410 €
NORDline FSC 670	chladiace jednotky	+5 až -5	3/4" a 1/2"	3,11	62 – 93	400	126 x 49 x 76	2 670 €
NORDline FSC 740	chladiace jednotky	+5 až -5	3/4" a 1/2"	3,7	94 – 121	400	126 x 49 x 76	3 120 €
NORDline FSC 890	chladiace jednotky	+5 až -5	7/8" a 1/2"	4,15	122 – 138	400	126 x 49 x 76	3 270 €
NORDline FSC 1065	chladiace jednotky	+5 až -5	7/8" a 1/2"	4,57	139 – 183	400	107 x 50 x 133	3 600 €
NORDline FSC 1165	chladiace jednotky	+5 až -5	7/8" a 1/2"	5,2	184 – 208	400	107 x 50 x 133	3 770 €
NORDline FSF 145	mraziace jednotky	-15 až -25	5/8" a 1/4"	1,1	10 – 14	230	96 x 49 x 47	1 980 €
NORDline FSF 270	mraziace jednotky	-15 až -25	3/4" a 3/8"	1,96	15 – 40	400	105 x 50 x 57	2 530 €
NORDline FSF 360	mraziace jednotky	-15 až -25	7/8" a 3/8"	2,86	41 – 62	400	126 x 49 x 76	2 990 €
NORDline FSF 475	mraziace jednotky	-15 až -25	7/8" a 1/2"	3,48	63 – 90	400	126 x 49 x 76	3 490 €

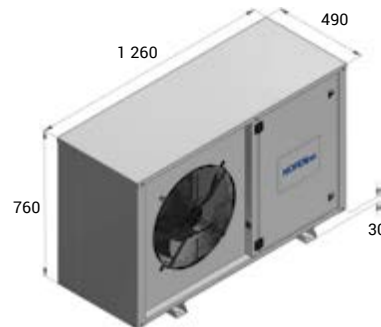
V ponuke aj združené jednotky, chladenia pre haly, štadióny apod.



▼ FSC 140, FSC 205, FSC 245, FSF 145



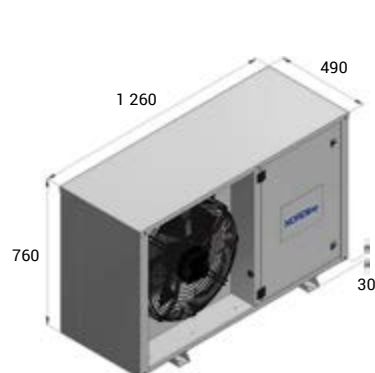
▼ FSC 325, FSC 385, FSF 270



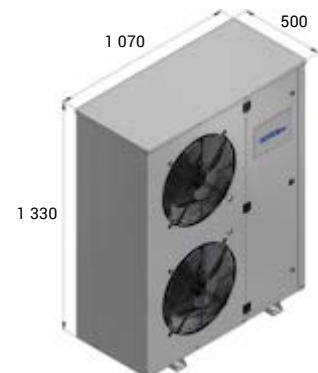
▼ FSC 500, FSC 670, FSF 360, FSF 475



▼ FSC 140



▼ FSC 740, FSC 890



▼ FSC 1065, FSC 1165

NORDline

VENTILOVANÉ
CHLADENIECHLADIACA
VERZIAMRAZIACA
VERZIA

MINIBOX

CHLADIACE A MRAZIACE
STAVEBNICOVÉ MINIBOXY

ŠTANDARDNÉ PREVEDENIE

model 100TN chladiace prevedenie**model 100BT** mraziace prevedenie

- biele prevedenie • ventilované chladenie • agregát
- chladivo R 404a • automatické odmrazovanie
- automatické odparovanie kondenzátu
- digitálny termostat • zámkový systém spojovania
- polyuretánová izolácia • šírka izolácie 60 mm
- 3 ks nerezových polic 88 x 40 cm • nerezová podlaha
- otvory v bočných stenách pre možné umiestnenie nerezových tyčí alebo polic
- napätie 230 V / 50 Hz

NA OBJEDNÁVKU

- verzia bez agregátu
- nerezový vozík pre 38 plechov 60 x 40 cm alebo 19 plechov 60 x 80 cm – 699 €
- nerezová tyč pre zavesenie údenín alebo mäsa – 75 €



Minibox	100WHITN	100WHIBT
Čistý objem (l)	1400	1400
Svetlost dverí Š x V (cm)	70 x 168	70 x 168
Prevádzková teplota (°C)	0 až +10	-18 až -20
Príkon (W)	570	700
Vonkajšie rozmery H x Š x V (cm)	100 x 100 x 212	100 x 100 x 212
Cena	2 160 €	2 530 €

Kuchynské stroje
Varné zariadenie
Vákuové baličky
Teplovzdušné pece



STOLNÉ ZARIADENIA



NORDline

NEW NOVINKA

ELOX OCHRANA PRED KORÓZIOU

MS 250

NÁREZOVÝ STROJ

Nárezový stroj s hladkým nožom a remienkovým prevodom je vyrobený z vysoko kvalitného eloxovaného hliníka a je tak chránený pred koróziou.

Eloxovaný povrch hliníka zaručuje jednoduché čistenie a rovnako tak prácu bez zvyškov potravín.

Krájaci stroj je poháňaný motorom s výkonom 180 W, má hrúbku krájania 0–12 mm, ktorá je plynule regulovateľná.



MS 250

Výkon (W)	180
Hrúbka rezu (mm)	0 – 12
Veľkosť noža (Ø mm)	250
Rozmery Š x H x V (cm)	48 x 38 x 37
Cena	320 €

NORDline

NEW NOVINKA

SPÄTNÝ CHOD

10 hodín KONTINUÁLNY CHOD

MG 12

MLYNČEK NA MÄSO

Výkonný mlynček na mäso je vyrobený z kvalitných materiálov a je schopný zaistiť kontinuálny chod až 10 hodín. Samozrejmosťou je spätný chod a ochrana pred upchatím.

- nerezový nôž
- dierovaný kotúč



MG 12

Výkon	800 W / 230 kg / hod.
Rýchlosť otáčiek (ot. / min.)	200
Kontinuálny chod (hod.)	10
Rozmery Š x H x V (cm)	35 x 52,5 x 43,2
Cena	450 €



HD-04

HD, VL

HOT DOG , VODNÝ KÚPEL

HOT-DOG

- štvortŕňový ohrievač párkov a rohlíkov • nerez opláštenie
- vypínač a kontrolka chodu • regulácia teploty 50–90 °C
- sklenená nádoba na párky • napätie 230 V / 50 Hz

VODNÝ KÚPEL'

- vodný kúpeľ GN 1/1 • kontrolka chodu a vyhrievania
- regulácia teploty 30–90 °C • vykurovacie teleso pod dnom vane
- výpustný ventil • napätie 230 V / 50 Hz



VL-01



	HD-04	VL-01
Príkonnosť (kW)	0,3 + 0,3	1,2
Čistá váha (kg)	9,7	7,5
Vnútorne rozmery Š x H x V (cm)	–	30,5 x 50,5 x 16
Vonkajšie rozmery Š x H x V (cm)	54 x 34 x 36	34 x 53,5 x 24,5
Cena	190 €	130 €

FR

FRITÉZY

ŠTANDARDNÉ PREVEDENIE

- fritézy bez výpuste • opláštenie nerez AISI 430
- kôš nerez AISI 201 • studená zóna
- regulácia teploty 50–200 °C
- kontrolka chodu a vyhrievania • hlavný vypínač
- napätie 230 V / 50 Hz



FR-66B



FR-06B

	FR-06B	FR-66B
Kapacita oleja (l)	6	6+6
Max. potravín na kôš (kg)	1,5	2 x 1,5
Príkonnosť (kW)	3	3+3
Napätie (V)	230	230
Čistá váha (kg)	6	9,5
Rozmery koša Š x H x V (cm)	20 x 22 x 10	2 kusy – 20 x 22 x 10
Rozmery Š x H x V (cm)	29,5 x 54 x 36	59 x 54 x 36
Cena	130 €	230 €



NASTAVENIE
DOBY ZVÁRANIA



DIGITÁLNE
OVLÁDANIE



▼ ECO-MINI

ECO

Externé vákuové baličky

ŠTANDARDNÉ PREVEDENIE

- určená do menších prevádzok
- vhodné pre balenie potravín bez väčšieho množstva tekutiny (šunka, syr, káva, atď.)
- vákuová pumpa bez oleja
- bez podstavca pre umiestnenie na pracovnej doske
- vákuovanie do dvojvrstvových vrúbkovaných sáčkov
- napätie 230 V / 50 Hz



▼ ECO-ELIX

	ECO-MINI	ECO-BIG	ECO-SMALL	ECO-ELIX	ECO-MEDIUM
Režim vákuovanie	poloautomatický	poloautomatický	automatický / manuálny	poloautomatický	poloautomatický
Ovládací panel	analogický	analogický	digitálny	digitálny	digitálny
Zváracia lišta (cm)	35	45	35	40	50
Sací výkon vákuovej pumpy (l / min.)	20	20	20	20	40
Váha (kg)	8	10	8	9	12
Celkové rozmery Š x H x V (cm)	37 x 24 x 13	47 x 24 x 13	37 x 28 x 17	42 x 28 x 17	52 x 28 x 17
Cena	360 €	500 €	420 €	520 €	740 €



AUTOMATICKÉ
OTVÁRANIE VEKA



NASTAVENIE DOBY
ZVÁRANIA



DIGITÁLNE
OVLÁDANIE



▼ ECO-PACK

ECO

KOMOROVÉ VÁKUOVÉ BALIČKY

ŠTANDARDNÉ PREVEDENIE

- určená do náročných prevádzok
- vhodné pre vákuovanie rôznych druhov potravín vrátane tekutín
- automatický systém vákuovania
- s olejovou vákuovou pumpou
- digitálny ovládací panel s displejom
- nerezové prevedenie
- vákuovanie do hladkých aj dvojvrstvových vrúbkovaných sáčkov
- lisovaná vaňa komory so zaoblenými rohmi
- priehľadné horné veko • napätie 230 V/50 Hz

NA OBJEDNÁVKU

- prípojka na plyn (použitie plynu vhodné pre odstránenie stop okolitého vzduchu a vlhkosti, proti šíreniu baktérii a plesni, atd.) – 240 €



▼ ukážka vákuovania

	ECO-TYPE	ECO-MIX	ECO-FLEX	ECO-PACK	ECO-TOP
Režim vákuovanie	automatický	automatický	automatický	automatický	automatický
Ovládací panel	digitálny	digitálny	digitálny	digitálny	digitálny
Zváracia lišta (cm)	25	30	35	40	50
Sací výkon vákuovej pumpy (m ³ / hod.)	6	6	8	12	12
Váha (kg)	30	35	40	45	60
Rozmery komory Š x H x V (cm)	26 x 30 x 11	31 x 35 x 12	36 x 40 x 18	41 x 45 x 20	50 x 46 x 20
Celkové rozmery Š x H x V (cm)	32 x 50 x 27	37 x 53 x 25	43 x 53 x 37	47 x 55 x 40	56 x 61 x 41
Cena	1 280 €	1 470 €	1 690 €	1 890 €	2 270 €

AUTOMATICKÉ
OTVÁRANIE VEKANASTAVENIE
DOBY ZVÁRANIADIGITÁLNE
OVLÁDANIE

▼ ECO 90/BIS

ECO

VOLNE STOJACIE VÁKUOVÉ BALIČKY

ŠTANDARDNÉ PREVEDENIE

model ECO L 1 zváracia lišta**modely ECO BIS** 2 zváracie lišty

- určená do náročných prevádzok
- vhodné pre vákuovanie rôznych druhov potravín vrátane tekutín
- automatický systém vákuovania s olejovou vákuovou pumpou
- digitálny ovládací panel s displejom • nerezové prevedenie
- vákuovanie do hladkých aj dvojvrstvových vrúbkovaných sáčkov
- lisovaná vaňa komory so zaoblenými rohmi
- priehľadné horné veko • kolieska
- napätie 230 V / 50Hz (ECO 45), napätie 380 V / 50 Hz (ECO 55, ECO 90)

NA OBJEDNÁVKU

- prípojka na plyn (použitie plynu vhodné pre odstránenie stop okolitého vzduchu a vlhkosti, proti šíreniu baktérii a plesni, atd.) – 240 €



	ECO 45/L	ECO 45/BIS	ECO 55/BIS	ECO 90/BIS
Režim vákuovanie	automatický	automatický	automatický	automatický
Ovládací panel	digitálny	digitálny	digitálny	digitálny
Zváracia lišta (cm)	45	2 x 45	2 x 55	90 / 50
Sací výkon vákuovej pumpy (m ³ / h)	25	25	60	100
Váha (kg)	80	115	180	220
Rozmery komory Š x H x V (cm)	46 x 50 x 22	56 x 46 x 22	72 x 57 x 22	92 x 57 x 22
Celkové rozmery Š x H x V (cm)	56 x 64 x 105	68 x 63 x 105	84 x 73 x 105	104 x 73 x 105
Cena	3 420 €	4 070 €	5 930 €	7 690 €



PNEUMATICKÉ
OTVÁRANIE VEKA

300
cyklov

DENNÁ
KAPACITA



VG 600 LCD

ZATAVOVACIA VÁKUOVÁ BALIČKA

ŠTANDARDNÉ PREVEDENIE

- určená pre priemyselné využitie vo výrobníach, výdajňach jedál a pod.
- automatický pracovný cyklus (odsatý vzduch z vaničky s potravinou, dávkovanie inertného plynu, navarenie fólie)
- bez podstavca pre umiestnenie na pracovnej doske
- maximálny rozmer misky : 265 x 325 mm – automatický orez pri balení vaničiek GN1/2, u ostatných rozmeroch manuálne
- pneumatické zvrávanie s max. tlakom $\frac{3}{4}$ BAR
- doporučená max. denná kapacita – 300 cyklov
- nerezové prevedenie • napätie 230 V / 50 Hz
- možnosť výberu pri objednaní – formy vaničiek:
1 x GN 1/2, 2 x GN 1/4, 4 x GN 1/8

	VG 600 LCD
Ovládací panel	LCD + sensor VAC
Sací výkon vákuovej pumpy (m ³ /hod.)	20
Príkion (W)	1800
Celkové rozmery Š x H x V (cm)	61 x 60 x 56
Cena	6 670 €

6

NORDline

VNÚTORNÝ
VENTILAČNÝ
SYSTÉMMINÚTOVÝ
ČASOVAČVYMENITELNÉ
TESNENIE

▼ FEM03NEPSV

NERONE

TEPLOVZDUŠNÉ PECE

ŠTANDARDNÉ PREVEDENIE

Nerone FEM04NE595V	4 rošty – 44 x 35 cm
Nerone FEM03NEPSV	3 rošty – 60 x 40 cm
Nerone FEM04NEGNV	4 ks GN 1/1 (nie sú súčasťou)

- dva ventilátory s opačným systémom prúdenia vzduchu
- dokonalý vnútorný ventilačný systém – rovnomerná distribúcia tepla
- nerezové opláštenie a vnútro trúby + masívna rukoväť
- zaoblené vnútorné hrany • dvojité presklené dvere
- ľahko vymeniteľné tesnenie – zámkový systém
- vnútorné osvetlenie • manuálne ovládanie
- termostat 280 °C • 60 minútový časovač
- ľahko vyberateľné vnútorné lišty pre ľahkú údržbu
- maximálna bezpečnosť a spoľahlivosť garantovaná európskou výrobou
- napätie 230 V / 50 Hz



▼ FEM04NE595V




▼ FEM04NEGNV



▼ detail roštov

	FEM04NE595V	FEM04NEGNV	FEM03NEPSV
Verzia	elektrická – manuálna	elektrická – manuálna	elektrická – manuálna
Rošty (cm)	4 ks 44 x 35	4 GN 1/1*	3 ks 60 x 40
Vzdialenosť medzi roštmi (cm)	8,4	8,4	8,4
Celkový príkon (kW)	3,12	3,12	3,12
Váha (kg)	34	37	36
Vnútorné rozmery komory Š x H x V (cm)	46,4 x 42 x 37	56 x 43,2 x 37	65 x 42 x 35
Vonkajšie rozmery Š x H x V (cm)	58,9 x 66,3 x 58	68,6 x 66 x 58	77,5 x 55,9 x 56
Cena	510 €	600 €	660 €

* GN nie sú súčasťou



Monoklimatické chladničky
Chladničky s výparníkom
Mrazničky pre domácnosť
Kombinované chladničky

VYBAVENIE PRE DOMÁCNOSŤ



NORDline



AUTOMATICKÉ
ODMRAZOVANIE



NASTAVITELNÉ
NOŽIČKY



ZAMENITELNÉ
OTVÁRANIE DVERÍ



EKOLOGICKÉ
CHLADIVO



RD

MONOKLIMATICKÉ CHLADNIČKY

ŠTANDARDNÉ PŘEVEDENIE

- automatické odmrázovanie • termostat
- chladivo R600a • police z tvrdého skla
- priehradka na fľaše
- nastaviteľné nožičky
- zameniteľné otváranie dverí
- napätie 230 V / 50 Hz

▼ RD 205L



▼ RD 110L
biele prevedenie



▼ RD 110LS
strieborné prevedenie



▼ RD 250L



▼ RD 285L



▼ RD 350L

	RD 110L	RD 110LS	RD 205L	RD 250L	RD 285L	RD 350L
Energetická trieda	A++	A++	A+	A+	A++	A++
Objem chladničky (l)	106	106	204	250	285	350
Klimatická trieda	N	N	N	N	ST/N	ST/N
Spotreba (kWh / rok)	90	90	122	127	104	110
Hlučnosť (dB)	41	41	40	42	42	42
Rozmery Š x H x V (cm)	54 x 60 x 84	54 x 60 x 84	54 x 56 x 123,5	54 x 59,5 x 144	59,5 x 63,2 x 155,5	59,5 x 63,2 x 185,5
Cena	210 €	230 €	280 €	290 €	380 €	410 €



AUTOMATICKÉ
ODMRAZOVANIE



NASTAVITELNÉ
NOŽIČKY



ZAMENITELNÉ
OTVÁRANIE DVERÍ



EKOLOGICKÉ
CHLADIVO



▼ RD 125R

RD

CHLADNIČKY S VÝPARNÍKOM

ŠTANDARDNÉ PŘEVEDENIE

- automatické odmrazovanie chladničky • termostat
- chladivo R600a • police z tvrdeného skla
- priehradka na flaše
- nastaviteľné nožičky • zameniteľné otváranie dverí
- napätie 230 V / 50 Hz



▼ RD 195R



▼ RD 226R

	RD 125R	RD 195R	RD 226R
Energetická trieda	A++	A+	A+
Objem chladničky (l)	105	175	206
Objem mrazničky (l)	12	17	20
Mraziaci výkon (kg / 24 hod.)	2	2	2
Klimatická trieda	N	N/ST	N
Spotreba (kWh / rok)	140	196	208
Hlučnosť (dB)	41	43	43
Rozmery Š x H x V (cm)	54 x 59 x 84	54 x 56 x 123,5	54 x 59,5 x 144
Cena	210 €	280 €	270 €

NORDline

MANUÁLNE
ODMRAZOVANIENASTAVITELNÉ
NOŽIČKYEKOLOGICKÉ
CHLADIVO



▼ RD 190F



▼ RD 210F

RD

MRAZNIČKY PRE DOMÁCNOSŤ

ŠTANDARDNÉ PŘEVEDENIE

- manuálne odmrazovanie • termostat • chladivo R600a
- nastaviteľné nožičky • zameniteľné otváranie dverí
- napätie 230 V / 50 Hz



▼ RD 265F



▼ RD 80F – biele prevedenie



▼ RD 80FS – strieborné prevedenie

	RD 80F	RD 80FS	RD 190F	RD 210F	RD 265F
Energetická trieda	A++	A++	A+	A++	A+
Objem mrazničky (l)	75	75	186	206	258
Mraziaci výkon (kg / 24 hod.)	7,5	7,5	15	24	26
Akumulačná doba (hod.)	14	14	13	18	16
Klimatická trieda	T/N	T/N	T/N	T/N	T/N
Spotreba (kWh / rok)	138	138	240	200	282
Hlučnosť (dB)	43	43	39	43	39
Rozmery Š x H x V (cm)	54 x 61,5 x 84	54 x 61,5 x 84	54 x 59,5 x 144	59,5 x 65,5 x 155,5	59,5 x 63,4 x 185,5
Cena	230 €	250 €	320 €	410 €	450 €



RD 324R



RD 290R

RD

KOMBINOVANÉ CHLADNIČKY

ŠTANDARDNÉ PŘEVEDENIE

- automatické odmrázovanie
- nastavitelný termostat
- integrované madlo
- police z tvrdého skla
- priehradka na fľaše
- nastavitelné nožičky
- zásuvka na zeleninu a ovocie
- roštové police a plastové zásuvky v mrazničke
- chladivo R600a
- funkcia No Frost (RD 324R)
- zameniteľné otváranie dverí
- napätie 230 V / 50 Hz

RD 290R



RD 290R



RD 186R



RD 245R



RD 227R



RD 233R

RD 186R

RD 245R

RD 227R

RD 233R

	RD 186R	RD 245R	RD 227R	RD 233R	RD 290R	RD 324R
Energetická trieda	A+	A+	A++	A++	A++	A++
Objem chladničky (l)	110	152	187	172	209	230
Objem mrazničky (l)	38	46	40	63	81	94
Mraziaci výkon (kg / 24 hod.)	2	2,5	2	3	4,5	12
Akumulačná doba (hod.)	8	12	11	16	14	18
Klimatická trieda	N	N	N / ST	N	N / ST	T / SN
Spotreba (kWh / rok)	189	208	176	178	207	263
Hlučnosť (dB)	40	39	42	41	42	42
Rozmery Š x H x V (cm)	48 x 56 x 148	54 x 61 x 152	54 x 59,5 x 144	54 x 61 x 170	59,5 x 61,4 x 185,5	60 x 65 x 186
Cena	280 €	300 €	250 €	340 €	380 €	440 €

VESTFROST



▼ SW 382 MW

SW

KOMBINOVANÉ CHLADNIČKY

ŠTANDARDNÉ PREVEDENIE

modely MW	biele prevedenie
modely MS	nerez prevedenie
modely SW 382 a SW 360	2 kompresory a 2 termostaty

- automatické odmrazovanie chladničky
- police z tvrdého skla
- kontrolka prívodu elektrickej energie
- zameniteľné otváranie dverí
- chladiivo R600a
- napätie 230 V / 50 Hz



▼ SW 382 MW – vnútorné prevedenie

ENERGETICKÁ
TRIEDAAUTOMATICKÉ
ODMRAZOVANIEZAMENITELNÉ
OTVÁRANIE DVERÍEKOLOGICKÉ
CHLADIVO

▼ SW 330 MW



▼ SW 330 MS



▼ SW 340 MS



▼ SW 360 MW

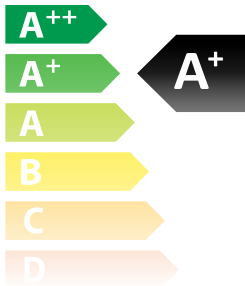
	SW 330 MW	SW 330 MS	SW 340 MS	SW 360 MW	SW 360 MS	SW 382 MW	SW 382 MS
Energetická trieda	A+	A+	A+	A+	A+	A+	A+
Objem chladničky (l)	188	188	180	208	208	208	208
Objem mrazničky (l)	91	91	114	89	89	111	111
Počet kompresorov	1	1	1	2	2	2	2
Mraziaci výkon (kg / 24 hod.)	6	6	8	5	5	13	13
Akumulačná doba (hod.)	15	15	15,5	14	14	14	14
Klimatická trieda	N	N	N	ST / N	ST / N	ST / N	ST / N
Spotreba (kWh / rok)	246	246	264	270	270	287	287
Hlučnosť (dB)	43	43	44	44	44	44	44
Rozmery Š x H x V (cm)	60 x 60 x 170	60 x 60 x 170	60 x 61 x 185	60 x 61 x 185	60 x 61 x 185	60 x 60 x 200	60 x 60 x 200
Cena	420 €	450 €	410 €	510 €	550 €	620 €	650 €

Tepelné čerpadlá vzduch – voda
Solárne kolektory
Splitové klimatizácie
Multisplitové klimatizácie



VYKUROVANIE A KLIMATIZÁCIE

NORDline



▼ trieda energetickej účinnosti



OHREV TUV



REŽIM KÚRENIA



AUTOMATICKÉ ODMRAZOVANIE



VLASTNÁ DIAGNOSTIKA

▼ WWBC 9,5 H-B/P

WWBC

TEPELNÉ ČERPADLÁ VZDUCH - VODA

VÝHODY TEPELNÝCH ČERPADIEL NORDline

- bezkonkurenčne najnižšia cena
- až 70 % výkonu zadarmo
- ekologická prevádzka (R 410a)

Teplné čerpadlo je jednoduchý ekologický systém, ktorý dokáže využívať nízkoenergetickú teplotu vonkajšieho prostredia.

U tepelného čerpadla nezaistuje ohrev elektrická energia, ale teplota vonkajšieho vzduchu. Elektrina slúži iba k pohonu motoru kompresora a ventilátora čerpadla. Vzduchové tepelné čerpadla NORDline sú kompaktné jednotky kde všetky zariadenia určené k ohrevu vykurovacej vody sú umiestnené vo vonkajšej kompaktnej jednotke. Tepelné čerpadlá sú predovšetkým určené pre zateplené stavby s vákuovými oknami. Tepelné čerpadlo slúži k ohrevu vykurovacej vody ako pre radiátory tak aj pre podlahové vykurovanie. Vďaka možnosti zariadenia dvoch výstupných teplôt, môžeme jednotku využiť k vykurovaniu súčasne s ohrevom vody.



▼ WWBC 9,5 H-B/P



▼ WWBC 13,5 H-B-S



▼ WWBC 19,5 H-B-S

	WWBC 9,5 H-B/P	WWBC 13,5 H-B-S	WWBC 19,5 H-B-S
Typ čerpadla	Standard+	Standard+	Standard+
Trieda sezónnej energetickej účinnosti	A+	A+	A+
P design (kW)	6,2	12,2	15
Príkion (kW)	2,5	3,9	4,8
Kompresor	Toshiba rotačné	Copeland scroll	Copeland scroll
Výkon (kW) / COP (A7 / W35)	9,6 / 4,2	12,9 / 4,05	15,2 / 4,1
Výkon (kW) / COP (A2 / W35)	7 / 3,3	10,6 / 3,5	12,1 / 3,5
Akustický výkon (dB)	62	71	71
Rozmery Š x H x V (cm)	111,5 x 42,5 x 69	111,9 x 42,5 x 126	111,9 x 42,5 x 126
Typ chladiva / Množstvo (kg) **	R410a / 1,3 kg	R410a / 2 kg	R410a / 2,5 kg
Prepočet chladiva (GWP 2088) (t)	2,714	4,176	5,220
Odporúčané obehové čerpadlo Askoll*	ES2 25/60	ES2 25/70	ES2 25/70
Cena	1 770 €	3 120 €	3 540 €

*Obehové čerpadlo je navrhnuté pre primárny okruh tepelného čerpadla s akumulátnou nádržou. ** hermeticky uzavretý systém chladiva. Jednotky obsahujú fluorované sklenikové plyny.



ENERGY SAVING 2

Obehové čerpadlá ASKOLL

VÝHODY OBEHOVÝCH ČERPADIEL ASKOLL

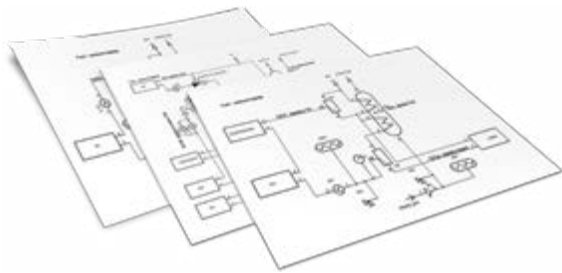
- veľmi vysoká účinnosť motorov Askoll
- spotreba el. energie až o 85 % nižšia v porovnaní s tradičnými čerpadlami • malé rozmery • ľahká inštalácia
- rýchle a bezpečné elektrické zapojenie
- intuitívne ovládanie • jednoduché a rýchle nastavenie
- vysoký štartovací krútiaci moment
- el. ovládanie dovoľuje nastaviť široké spektrum výkonu od premenného ku konštantnému proporcionálnemu tlaku
- min / max režim: umožňuje manuálne nastaviť požadovaný výkon (1–100%)
- integrovaná ochrana motora
- automatický program pre odblokovanie čerpadla
- spoľahlivosť a komfort behom inštalácie a prevádzky
- záruka 5 rokov



▼ ES2 25/70

Energeticky úsporná (redukcia elektrickej energie až o 80 %) obehové čerpadla pre rozvody vykurovania všetkých druhov v domácnostiach a komerčných budovách.

Sú vybavené mokrrobežnými rotormi poháňanými permanentnými magnetmi synchronného motoru (PM motor) ovládaného integrovaným frekvenčným meničom. **Záruka 5 rokov.**



▼ široká variabilita zapojenia

EKO

EKVITERMICKÁ REGULÁCIA
TEPELNÝCH ČERPADIEL

Riadiace jednotky rady EKO sú vybavené ekvitermickou reguláciou teploty a pokročilými mechanizmami, umožňujúcimi na základe získaných informácií optimalizovať prevádzku tepelných čerpadiel tak, aby sa dosiahla čo najviac ekonomická prevádzka.

Vstupné informácie sú spracované pomocou PI regulátora a dovoľujú tak reagovať nielen na okamžitú požiadavku tepelnej energie, ale aj vyhodnocovať množstvo už dodaného tepla do systému.



▼ Ekovy RJ3D

▼ Ekovy RJ1C

▼ Ekovy RJ4A

Všetky zostavy tepelných čerpadiel zaisťujú plnohodnotný ohrev teplej úžitkovej vody a nevyžadujú už žiadny ďalší pomocný bojler.

- Vstup pre signál HDO
- Teploty v systéme sú snímané pomocou štyroch alebo viac teplomerov
- Ako doplnok sa dajú pripojiť dva priestorové termostaty – pre obvyklú činnosť riadenia vykurovania
- Pomocou ekvitermickej regulácie sú tieto termostaty nutné
- Riadiace ekvitermické jednotky v kompletnom prevedení v samostatnej skrini aj s potrebnými ističmi

NORDline

STROJÍRENSKÝ
ZKUŠEBNÍ ÚSTAV, s. p.Deutscher
Akreditierungs
GmbH
DINDIN
certified

CE

SCM

SOLÁRNY VAKUOVÝ KOLEKTOR



SCM 15-58/1800-02

Vlastnosti NORDline SCM 15-58/1800-02

Jednoduchá inštalácia – na miesto inštalácie možno kolektor dopraviť po častiach a zostaviť aj v zhoršených podmienkach, bez námahy.

Účinná prevádzka aj pri -30 °C – vákuový systém dokáže vďaka trojvrstvovému selektívnemu povrchu ohrievať TUV aj pri vonkajšej teplote -30 °C, samozrejme pri dostatočnom slnečnom svite.

Ekologicky šetrný výrobok – celý systém je vyrobený z recyklovateľných materiálov a preto nezaťažuje životné prostredie odpadom.

Vymeniteľnosť – pri poškodení možno vymeniť iba nefunkčnú vákuovú trubicu. Pre výmenu trubice nie je potrebné žiadne náradie a systém sa nemusí vypúšťať. Aj po vybratí poškodenej trubice zostáva kolektor plne funkčný.

Nezávislosť – každá vákuová trubica pracuje nezávisle na ostatných trubicách v kolektore.

- ročná úspora nákladov – 70 % pri ohreve TUV a 35 % pri vykurovaní
- ohrev TUV zadarmo – až 250 dní v roku
- vhodné pre inštalácie do rodinných i panelových domov
- absorbuje difúzne zložky slnečného žiarenia (slnko za mrakmi)

SCM 15-58/1800-02

Počet trubíc (ks)	15
Minimálna životnosť kolektora (roky)	15
Celková plocha (m ²)	2,51
Účinná absorčná plocha (m ²)	1,215
Plocha apertury (m ²)	1,409
Absorpcia	96 %
Rozmery kolektora bez konštrukcie Š x H x V (cm)	127 x 13 x 198
Cena	430 €

Pre uplatnenie záruky je nutná montáž certifikovanou spoločnosťou.



SP 24

RIADIACA JEDNOTKA PRE SOLÁRNE
SYSTÉMY

Riadiaca jednotka je určená na reguláciu jednoduchých solárnych systémov, jednotka riadi ohrev bojlera a jeho dohrievanie elektrickou špirálou alebo alternatívnym zdrojom tepla.

Cena 120 €





► AUS + standardné čierne prevedenie



▼ vonkajšia jednotka



▼ ovládač

AUS+

SPLITOVÉ KLIMATIZÁCIE

Klimatizačné jednotky s invertorom (digitálnym frekvenčným meničom) dokážu plynule regulovať otáčky kompresora a tým prispôsobiť odovzdávaný výkon prístroja požadovaným podmienkam, čo vedie k zvýšeniu výkonu a úsporám energie.

- dvojdielna jednotka vhodná do Vašej domácnosti alebo kancelárie
- možnosť chladenia aj vykurovania
- vykurovania aj pri vonkajšej teplote -15 °C
- vysoká účinnosť
- nízka hlučnosť
- vysoká účinnosť kompresora



SPÁNKOVÝ REŽIM



FUNKCIA OCHRANY PRI VYKUROVANÍ



ANTI-KOROZNÁ OCHRANA



AUTO REŠTART



CHLADENIE AJ PRI -15 °C



AUTOMATICKÉ ODMRAZOVANIE



VLASTNÁ DIAGNOSTIKA



VYKUROVANIE AJ PRI -15 °C



UPOZORNENIE ČISTENIE FILTROV



LED DISPLEJ



TURBO

	AUS + 09 - 25	AUS + 12 - 32	AUS + 18 - 50	AUS + 24 - 70
Prevedenie	čierna / za doplatok strieborná	čierna / za doplatok strieborná	čierna / za doplatok strieborná	čierna / za doplatok strieborná
Trieda energetickej účinnosti – chladenia	A++	A++	A+	A++
Trieda energetickej účinnosti – kúrenia	A	A	A	A
Sada 2 filtrov (nano častice striebra)	15 €	15 €	15 €	15 €
Chladivo / Množstvo (kg)	R410a / 0,6	R410a / 0,95	R410a / 1,2	R410a / 1,85 kg
Prepočet chladiva (GWP 2088) (t)	1,357	1,984	2,506	3,863
Výkon chladenia (W)	2600 (550~3600)	3550 (600~4100)	4800 (2000~5500)	6800 (2300~7500)
Výkon kúrenia (W)	2900 (650~4200)	3800 (700~5100)	5200 (800~5500)	7200 (1300~8000)
EER	6,81	6,62	6	6,45
COP	3,81	3,8	3,95	3,92
Úroveň akustického tlaku vnútornej / vonkajšej jednotky dB (A)	46 / 58	47 / 59	55 / 64	63 / 68
Rozmer vnútornej jednotky Š x H x V (cm)	80 x 18,6 x 29	80 x 18,6 x 29	86 x 20,3 x 29,3	108 x 22 x 33
Rozmer vonkajšej jednotky Š x H x V (cm)	70 x 25,5 x 54	70 x 25,5 x 54	77 x 28 x 52	91 x 37 x 69
Hmotnosť vnútornej / vonkajšej jednotky (kg)	10 / 26	11 / 30	11 / 41	17 / 60
Aplikačný priestor (m ²)	10 – 15	14 – 21	15 – 30	21 – 41
Cena	570 €	610 €	800 €	1 030 €

Jednotky obsahujú fluorované skleníkové plyny.

NORDline



UVH+SMVH

SPLITOVÉ KLIMATIZÁCIE DELFIN

- dvojdielna jednotka vhodná do Vašej domácnosti alebo kancelárie
- vonkajšia jednotka UVH12A + vnútorná jednotka SMVH 12B
- energetická trieda chladenia A++ / vykurovania A+
- vysoká účinnosť jednotiek
- nízka hlučnosť
- vysoká efektívnosť kompresora (DC Invertor)

- SPÁNKOVÝ REŽIM
- I FEEL
- Turbo TURBO
- SILNÉ ODVLHČOVANIE
- FUNKCIA OCHRANY PRI VYKUROVANÍ
- ANTIKORÓZNA OCHRANA
- VLASTNÁ DIAGNOSTIKA
- 0,5 W V REŽIME STANDBY
- AUTOMATICKÉ ODMRAZOVANIE
- LED DISPLEJ
- ČASOVAČ
- HODINY
- DETSKÁ POISTKA
- AUTO REŠTART
- UPOZORNENIE ČISTENIE FILTROV
- CHLADENIE AJ PRI -15 °C
- VYKUROVANIE AJ PRI -15 °C



▼ LED display – zobrazenie vonkajšej alebo vnútornej teploty



UVH12A-C21NC + SMVH 12B-3A1A1NC	
Trieda energetickej účinnosti – chladenia	A++
Trieda energetickej účinnosti – kúrenia	A+
Výkon chladenia (W)	3 500
Výkon kúrenia (W)	3 650
EER	3,25
COP	3,71
Úroveň akustického tlaku vnútornej jednotky dB (A)	42 / 38 / 33 / 27
Úroveň akustického tlaku vonkajšej jednotky dB (A)	53
Rozmer vnútornej jednotky Š x H x V (cm)	85 x 29,1 x 20,3
Rozmer vonkajšej jednotky Š x H x V (cm)	83 x 54 x 32,5
Hmotnosť vnútornej jednotky (kg)	10
Hmotnosť vonkajšej jednotky (kg)	30
Chladivo / Množstvo (kg)	R410a / 0,9
Prepočet chladiva (GWP 2088) (t)	1,879
Vonkajšie potrubie – kvapalina (mm)	6,35
Vonkajšie potrubie – plyn (mm)	9,52
Cena	530 €

Jednotky obsahujú fluorované skleníkové plyny.



SUV

MULTISPLITOVÉ KLIMATIZÁCIE – VONKAJŠIA KLIMATIZÁCIA DELFIN

- jednotky s invertorom
- 5 modelov vonkajších jednotiek o výkone 5,2 až 12,1 kW
- energetická trieda chladenia A++/vykurovania A+
- vysoká účinnosť jednotiek a nízka hlučnosť
- ekologické chladivo R410a
- vysoká efektívnosť kompresora (DC Invertor)
- na 1 vonkajšiu jednotku je možnosť pripojenia až 5 vnútorných jednotiek – výhoda vo väčších objektoch, kde sa tak znižuje počet vonkajších jednotiek, ktoré sú potrebné k inštalácii klimatizácie
- pripojenie vnútorných jednotiek – nástenné jednotky SMVH alebo stropná jednotka SCVH



SPÁNKOVÝ REŽIM



I FEEL



Turbo⁺ TURBO



SILNÉ ODVLHČOVANIE



FUNKCIA OCHRANY PRI VYKUROVANÍ



ANTI KORÓZNA OCHRANA



VLASTNÁ DIAGNOSTIKA



0,5 W V REŽIME STANDBY



AUTOMATICKÉ ODMRAZOVANIE



LED DISPLEJ



ČASOVAČ



HODINY



DETSKÁ POISTKA



AUTO REŠTART



UPOZORNENIE ČISTENIE FILTROV



NÍZKE ŠTARTOVACIE NAPÄTIE



CHLADENIE AJ PRI -15 °C



VYKUROVANIE AJ PRI -15 °C

	SUV2-H18	SUV3-H24	SUV4-H28	SUV4-H36	SUV5-H42
Trieda energetickej účinnosti – chladenia	A++	A++	A+	A++	A++
Trieda energetickej účinnosti – kúrenia	A+	A+	A+	A+	A+
Výkon chladenia (W)	5 200	7 000	8 200	10 500	12 100
Výkon kúrenia (W)	5 200	7 000	8 200	10 500	12 100
SEER	6,1	6,1	6,1	6,1	5,6
SCOP	4	4	4	4	4
Úroveň akustického tlaku dB (A)	54	55	55	58	58
Rozmery Š x H x V (cm)	96 x 70 x 39,6	99 x 79 x 42,6	99 x 79 x 42,6	102 x 99,7 x 39,6	102 x 99,7 x 39,6
Hmotnosť (kg)	45	60	64	84	85
Chladivo / Množstvo (kg)	R410a / 1,4	R410a / 1,9	R410a / 2,4	R410a / 3,9	R410a / 4,0
Prepočet chladiva (GWP 2088) (t)	2,923	3,967	5,011	8,143	8,352
Spojovacie potrubie (m)*	30	60	70	70	80
Potrubie 1 trasa / prevýšenie (m)	15 / 5	20 / 10	20 / 15	20 / 15	25 / 15
Pripojovacie potrubie (mm)	6,35 x 9,52	6,35 x 9,52	6,35 x 9,52	6,35 x 9,52	6,35 x 9,52
	6,35 x 9,52	6,35 x 9,52	6,35 x 9,52	6,35 x 9,52	6,35 x 9,52
	–	6,35 x 9,52	6,35 x 9,52	6,35 x 12,7	6,35 x 12,7
	–	–	6,35 x 9,52	6,35 x 15,9	6,35 x 12,7
	–	–	–	–	6,35 x 15,9
Cena	1 260 €	1 520 €	1 700 €	2 170 €	2 630 €

* nie je súčasťou dodávky.
Jednotky obsahujú fluorované skleníkové plyny.

SMVH

MULTISPLITOVÉ KLIMATIZÁCIE
– VNÚTORNÉ JEDNOTKY DELFIN

- 5 modelov vnútorných jednotiek o výkone 2,1 až 5,1 kW
- vnútorné jednotky pre využitie split aj multisplit
- digitálny LED displej • odvlhčovanie • turbo • autorestart
- spánkový režim • detská poistka • časovač a hodiny
- upozornenie na čistenia filtrov • režim I Feel



FUNKCIA OCHRANY
PRI VYKUROVANÍ



0,5 W V REŽIME
STANDBY



ANTI KORÓZNA
OCHRANA



VLASNÁ
DIAGNOSTIKA



AUTOMATICKÉ
ODMRAZOVANIE



I FEEL

NORDline

	SMVH07B	SMVH09B	SMVH12B	SMVH18B
Výkon chladenia (W)	2100	2600	3500	5130
Výkon kúrenia (W)	2300	2800	3650	5270
Hlučnosť dB (A)	39 / 33 / 32 / 26	39 / 33 / 32 / 26	42 / 38 / 33 / 27	46 / 42 / 39 / 36
Prietok vzduchu (m ³ /h)	480	530	660	850
Rozmery Š x H x V (cm)	79,2 x 27,9 x 19,5	79,2 x 27,9 x 19,5	85 x 29,1 x 20,3	97,2 x 30,2 x 22,4
Hmotnosť (kg)	9	9	10	13,5
Chladivo	R410a	R410a	R410a	R410a
Spojovacie potrubie – kvapalina (mm)	6,35	6,35	6,35	6,35
Spojovacie potrubie – plyn (mm)	9,52	9,52	9,52	12,7
Cena	190 €	190 €	220 €	270 €

SCVH

MULTISPLITOVÉ KLIMATIZÁCIE
– VNÚTORNÁ STROPNÁ JEDNOTKA DELFIN

- vnútorná jednotka s invertorom pre multisplit
- digitálny LED displej • odvlhčovanie • turbo • autorestart
- spánkový režim • detská poistka • časovač a hodiny
- upozornenie na čistenia filtrov • režim I Feel
- vlastná diagnostika • automatické odmrazovanie
- podsvietenie stropnej jednotky: modrá farba – chladenie, oranžová kúrenie



FUNKCIA OCHRANY
PRI VYKUROVANÍ



0,5 W V REŽIME
STANDBY



ANTI KORÓZNA
OCHRANA

NORDline



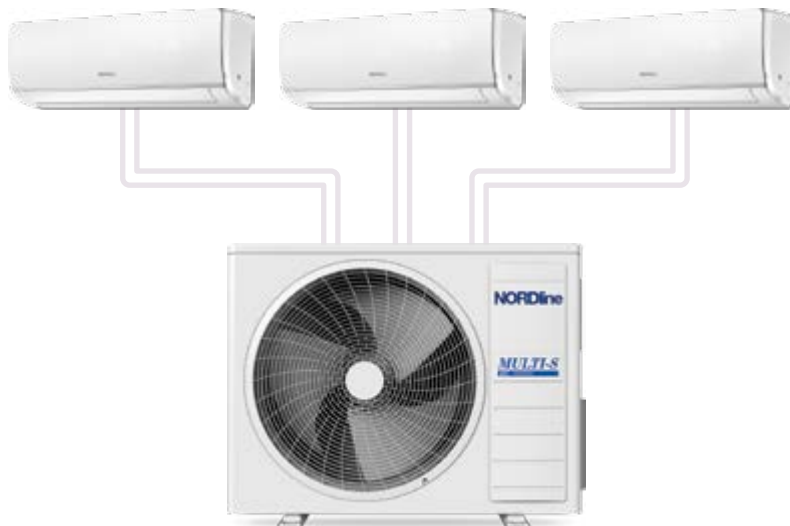
▼ designové podsvietenie stropnej jednotky

	SCVH24A
Výkon chladenia (W)	7000
Výkon kúrenia (W)	7000
Hlučnosť dB (A)	42 / 38 / 35
Prietok vzduchu (m ³ /h)	1250
Rozmery – telo Š x H x V (cm)	84 x 84 x 22,5
Rozmery – panel Š x H x V (cm)	95 x 95 x 6,5
Hmotnosť telo / panel (kg)	27,5 / 8
Chladivo	R410a
Spojovacie potrubie – kvapalina (mm)	6,35
Spojovacie potrubie – plyn (mm)	15,9
Cena	690 €

KOMBINÁCIA VNÚTORNÝCH A VONKAJŠÍCH MULTISPLITOVÝCH KLIMATIZÁCIÍ DELFIN

FLEXIBILITA A ÚSPORA MIESTA POČAS INŠTALÁCIE

- na 1 vonkajšie jednotku sa dá pripojiť až 5 vnútorných jednotiek – vhodné pre väčšie objekty
- možnosť samostatného ovládania vnútorných jednotiek
- dá sa postupne doplňovať inštalácia
- dĺžka potrubia 80 m
- maximálne prevýšenie medzi vnútornou a vonkajšou jednotkou je 15 m

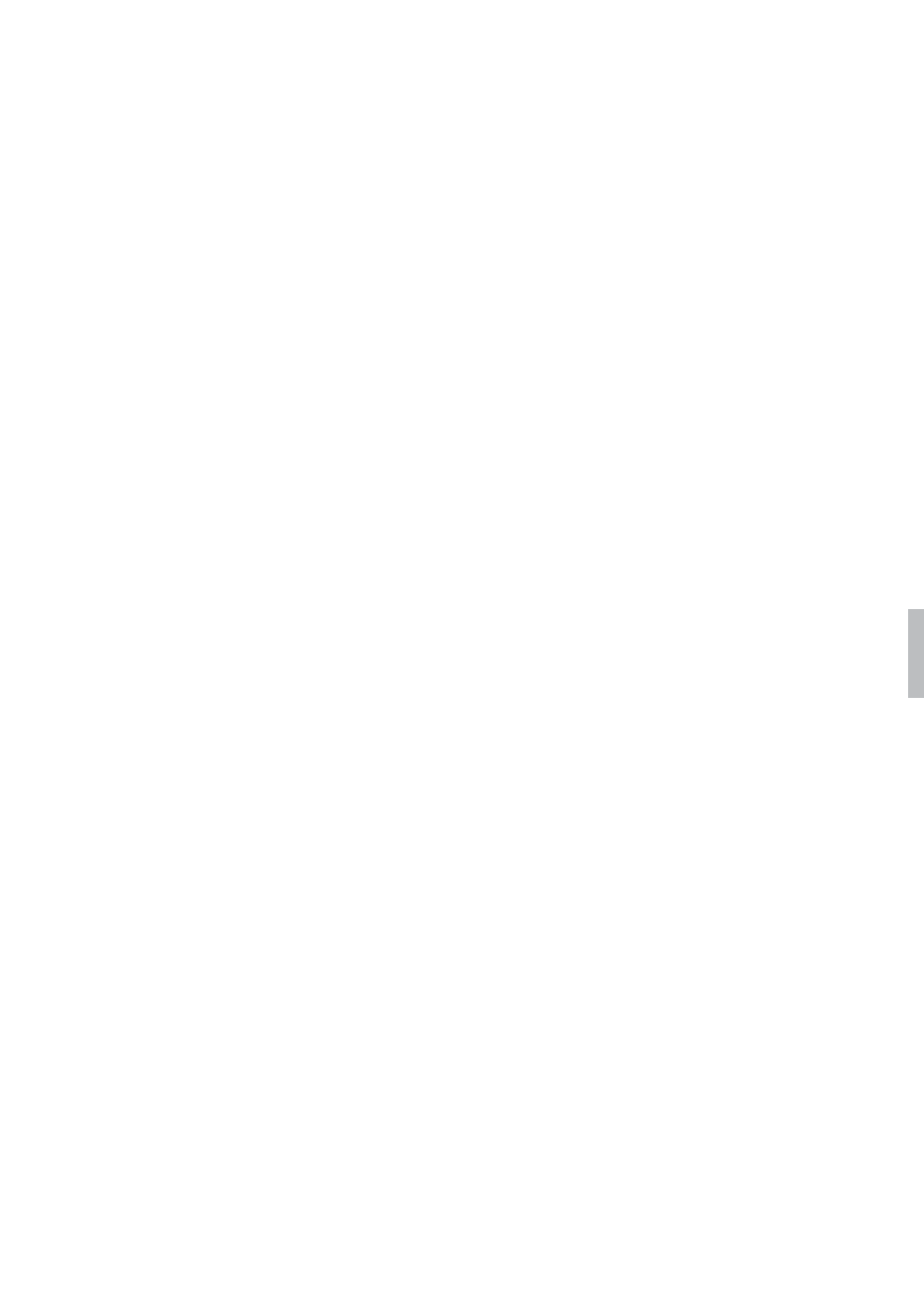


Vonkajšie jednotky SUV	Kombinácia vnútorných jednotiek										
	1	2		3			4			5	
H18-2	7K	7K+7K	7K+9K								
	9K	7K+12K	9K+9K								
	12K	9K+12K	12K+12K								
H24-3		7K+7K	7K+9K	7K+7K+7K	7K+7K+9K	7K+7K+12K					
		7K+12K	7K+18K	7K+7K+18K	7K+9K+9K	7K+9K+12K					
		9K+9K	9K+12K	7K+9K+18K	7K+12K+12K	9K+9K+9K					
		9K+18K	12K+12K	9K+9K+12K	9K+9K+18K	9K+12K+12K					
		12K+18K	18K+18K	12K+12K+12K	-	-					
H28-4		7K+7K	7K+9K	7K+7K+7K	7K+7K+9K	7K+7K+12K	7K+7K+7K+7K	7K+7K+7K+9K	7K+7K+7K+12K		
		7K+12K	7K+18K	7K+7K+18K	7K+9K+9K	7K+9K+12K	7K+7K+7K+18K	7K+7K+9K+9K	7K+7K+9K+12K		
		9K+9K	7K+12K	7K+9K+18K	7K+12K+12K	7K+12K+18K	7K+7K+9K+18K	7K+7K+12K+12K	7K+9K+9K+9K		
		9K+18K	12K+12K	9K+9K+9K	9K+9K+12K	9K+9K+18K	7K+9K+9K+12K	7K+9K+12K+12K	9K+9K+9K+9K		
		12K+18K	18K+18K	9K+12K+12K	9K+12K+18K	12K+12K+12K	9K+9K+9K+12K	9K+9K+12K+12K	-		
H36-4				12K+12K+18K	-	-	-	-	-		
		7K+12K	18K+24K	7K+7K+7K	7K+12K+24K	9K+18K+24K	7K+7K+7K+7K	7K+7K+12K+24K	9K+9K+9K+12K		
		7K+18K	24K+24K	7K+7K+9K	7K+18K+18K	12K+12K+12K	7K+7K+7K+9K	7K+7K+18K+18K	9K+9K+9K+18K		
		7K+24K	-	7K+7K+12K	7K+18K+24K	12K+12K+18K	7K+7K+7K+12K	7K+9K+9K+9K	9K+9K+9K+24K		
		9K+9K	-	7K+7K+18K	9K+9K+9K	12K+12K+24K	7K+7K+7K+18K	7K+9K+9K+12K	9K+9K+12K+12K		
		9K+12K	-	7K+7K+24K	9K+9K+12K	12K+18K+18K	7K+7K+7K+24K	7K+9K+9K+18K	9K+9K+12K+18K		
		9K+18K	-	7K+9K+9K	9K+9K+18K	12K+18K+24K	7K+7K+9K+9K	7K+9K+9K+24K	9K+9K+18K+18K		
		9K+24K	-	7K+9K+12K	9K+9K+24K	-	7K+7K+9K+12K	7K+9K+12K+12K	9K+12K+12K+12K		
		12K+12K	-	7K+9K+18K	9K+12K+12K	-	7K+7K+9K+18K	7K+9K+12K+18K	9K+12K+12K+18K		
		12K+18K	-	7K+9K+24K	9K+12K+18K	-	7K+7K+9K+24K	7K+9K+12K+24K	12K+12K+12K+12K		
H42-5		12K+24K	-	7K+12K+12K	9K+12K+24K	-	7K+7K+12K+12K	7K+9K+18K+18K	9K+9K+12K+24K	-	
		18K+18K	-	7K+12K+18K	9K+18K+18K	-	7K+7K+12K+18K	7K+9K+12K+18K	12+12K+12K+12K		
			-	7K+18K+18K	12K+12K+24K	-	7K+7K+18K+18K	7K+9K+12K+18K	9K+9K+12K+18K		
			-	7K+18K+24K	12K+12K+24K	-	7K+7K+18K+24K	7K+9K+12K+24K	9K+9K+12K+18K		
			-	7K+18K+24K	12K+12K+24K	-	7K+7K+18K+24K	7K+9K+12K+24K	9K+9K+12K+18K		
			-	7K+18K+24K	12K+12K+24K	-	7K+7K+18K+24K	7K+9K+12K+24K	9K+9K+12K+18K		
			-	7K+18K+24K	12K+12K+24K	-	7K+7K+18K+24K	7K+9K+12K+24K	9K+9K+12K+18K		
			-	7K+18K+24K	12K+12K+24K	-	7K+7K+18K+24K	7K+9K+12K+24K	9K+9K+12K+18K		
			-	7K+18K+24K	12K+12K+24K	-	7K+7K+18K+24K	7K+9K+12K+24K	9K+9K+12K+18K		
			-	7K+18K+24K	12K+12K+24K	-	7K+7K+18K+24K	7K+9K+12K+24K	9K+9K+12K+18K		
			-	7K+18K+24K	12K+12K+24K	-	7K+7K+18K+24K	7K+9K+12K+24K	9K+9K+12K+18K		
			-	7K+18K+24K	12K+12K+24K	-	7K+7K+18K+24K	7K+9K+12K+24K	9K+9K+12K+18K		
			-	7K+18K+24K	12K+12K+24K	-	7K+7K+18K+24K	7K+9K+12K+24K	9K+9K+12K+18K		



A series of horizontal dotted lines for writing.





VÁŠ PREDAJCA